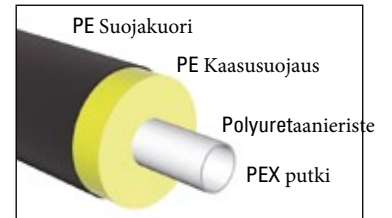


# PEX flex - yksiputkinen - lämmitys

# 10.1



## PEXflex - yksiputkinen - lämmitys - eristesarja1

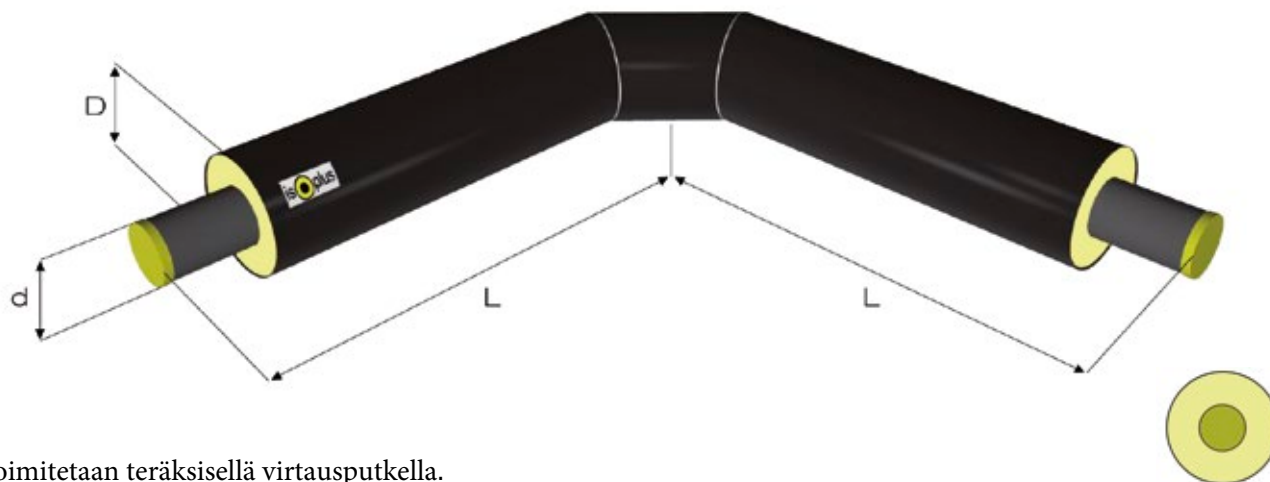
PEX putki		Suojakuori		Taivutussäde	Paino	Vesitilavuus	Rullan pituus
d Ulkomitta mm	Seinämäpaksuus mm	D Ulkomitta mm	Seinämäpaksuus mm	m	kg/m	l/m	max. m
22	3,0	65	2,2	0,7	0,71	0,20	360
25	2,3	75	2,2	0,7	0,81	0,32	360
28	4,0	75	2,2	0,7	0,94	0,31	360
32	2,9	75	2,2	0,8	0,90	0,53	360
40	3,7	90	2,2	0,8	1,22	0,83	250
50	4,6	110	2,5	0,9	1,76	1,30	200
63	5,8	125	2,5	1,0	2,33	2,09	150
75	6,8	140	3,0	1,1	3,07	2,96	140
90	8,2	160	3,0	1,2	4,01	4,25	120
110	10,0	180	3,0	1,4	5,30	6,36	85
125	11,4	180	3,0	1,4	6,07	8,20	85

## PEXflex - yksiputkinen - lämmitys - eristesarja 2

PEX putki		Suojakuori		Taivutussäde	Paino	Vesitilavuus	Rullan pituus
d Ulkomitta mm	Seinämäpaksuus mm	D Ulkomitta mm	Seinämäpaksuus mm	m	kg/m	l/m	max. m
20 *	2,0	75	2,2	0,7	0,90	0,20	360
22	3,0	75	2,2	0,7	0,96	0,20	360
22	3,0	90 (S3)	2,2	0,8	1,00	0,20	250
25	2,3	90	2,2	0,8	1,20	0,32	250
28	4,0	90	2,2	0,8	1,31	0,30	250
28	4,0	110 (S3)	2,5	0,9	1,40	0,31	200
32	2,9	90	2,2	0,8	1,28	0,53	250
40	3,7	110	2,5	0,9	1,88	0,83	200
50	4,6	125	2,5	1,0	2,41	1,30	150
63	5,8	140	3,0	1,1	3,09	2,09	140
75	6,8	160	3,0	1,2	3,70	2,96	120
90	8,2	180	3,0	1,4	4,70	4,25	85
110	10,0	200	3,0	1,6	5,78	6,36	75
125	11,4	200	3,0	1,6	6,54	8,20	75

\* Tilaustuote S3 vastaa eristesarja 3 eristettä.

PEX putkia on saatavilla salkoina aina pex- kokoon  $\varnothing 160$  mm.



Toimitetaan teräsisellä virtausputkella.

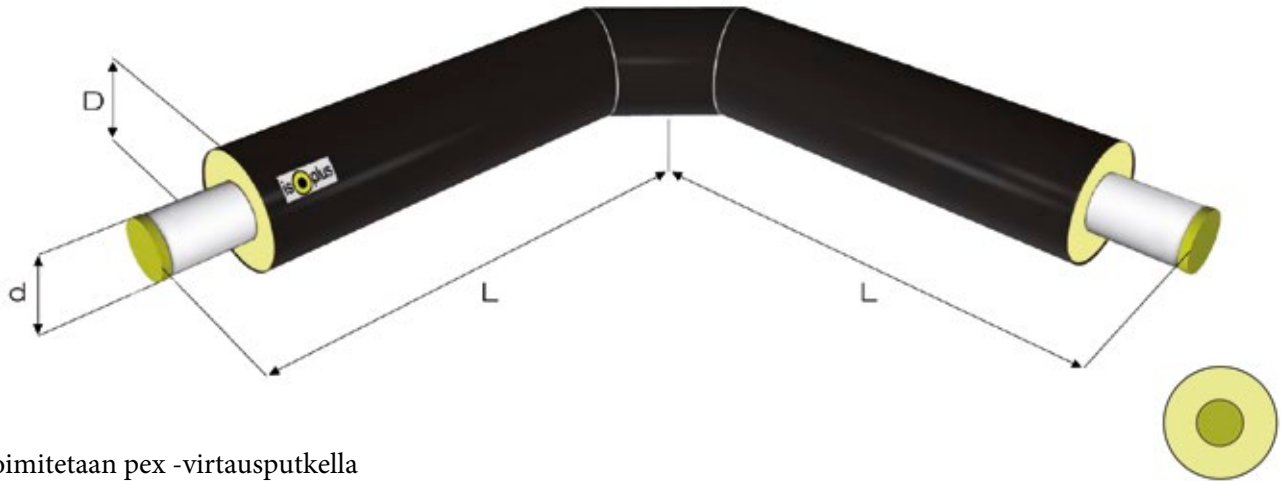
Kulmat - yksiputkinen - lämmitys			
PEX putki	Teräsputki	Suojakuorie	Haaramitta
dp ulkomitta mm	d ulkomitta mm	D ulkomitta mm	L mm
20	26.9	90	1000
22	26.9	90	1000
25	26.9	90	1000
28	26.9	90	1000
32	33.7	90	1000
40	42.4	110	1000
50	48.3	110	1000
63	60.3	125	1000
75	76.1	140	1000
90	88.9	160	1000
110	114.3	200	1000

Kulmat ovat saatavissa hitsatuin PEX liittimin.

dp = vastaava PEX putken halkaisija.

## Kulmat- yksiputkinen - lämmitys

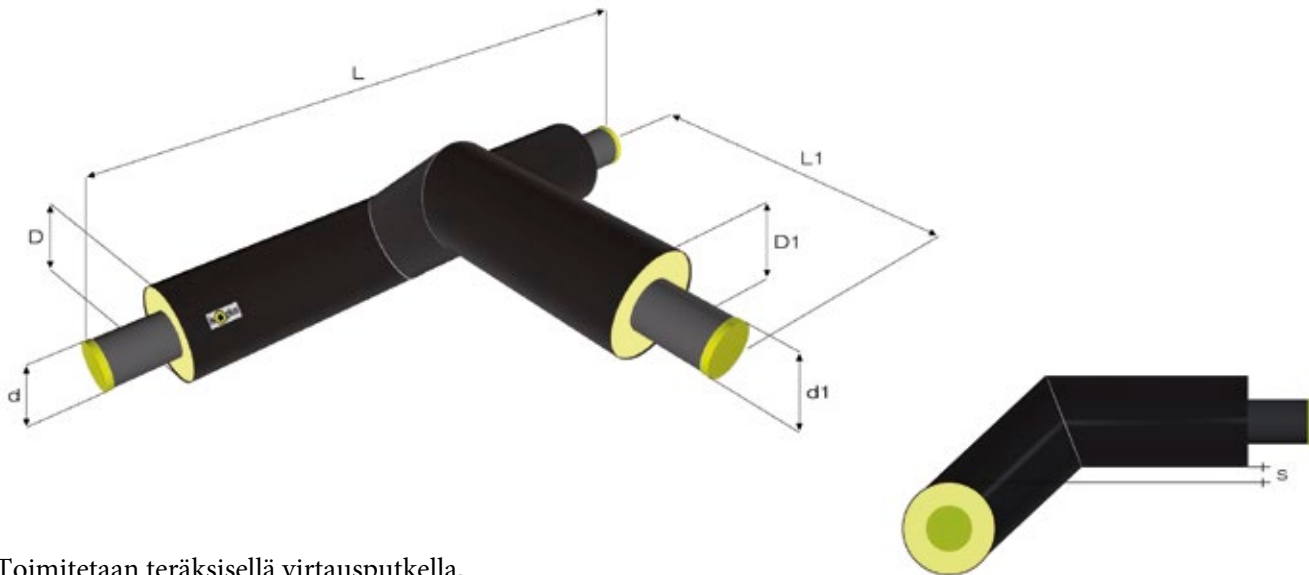
10.1.2



Toimitetaan pex -virtausputkella

Kulmat - yksiputkinen - lämmitys				
	Eristesarja 1	Eristesarja 2	Eristesarja 3	
Pexflex	Suojakuori	Suojakuori	Suojakuori	Haaramitta
d. Ulkomitta mm	D Ulkomitta mm	D Ulkomitta mm	D Ulkomitta mm	L mm
20*		75		1000
22	65	75	90	1000
25	75	90		1000
28	75	90	110	1000
32	75	90		1000
40	90	110		1000
50	110	125		1000
63	125	140		1000
75	140	160		1000
90	160	180		1000
110	180	200		1000
125	180	200		1000

\* Tilaustuote.



Toimitetaan teräsisellä virtausputkella.

### T-haara 45° - yskiputkinen - lämmitys

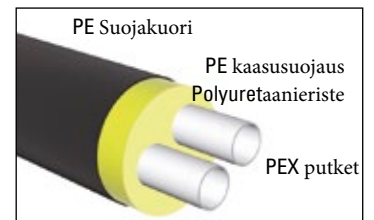
				dp (mm)	20	22	25	28	32	40	50	63	75	90	110
				d (mm)	26.9	26.9	26.9	26.9	33.7	42.4	48.3	60.3	76.1	88.9	114.3
				D (mm)	90	90	90	90	90	110	110	125	140	160	200
dp1 mm	d1 mm	D1 mm	s mm	Runkoputki/Haara L/L1											
20	26.9	90	70	1000/645	1000/645	1000/645	1000/645	1000/645	1000/645	1000/655	1000/655	1000/662	1000/670	1000/680	1000/700
22	26.9	90	70		1000/645	1000/645	1000/645	1000/645	1000/645	1000/655	1000/655	1000/662	1000/670	1000/680	1000/700
25	26.9	90	70			1000/645	1000/645	1000/645	1000/645	1000/655	1000/655	1000/662	1000/670	1000/680	1000/700
28	26.9	90	70				1000/645	1000/645	1000/645	1000/655	1000/655	1000/662	1000/670	1000/680	1000/700
32	33.7	90	70					1000/645	1000/645	1000/655	1000/655	1000/662	1000/670	1000/680	1000/700
40	42.4	110	70						1000/665	1000/665	1000/672	1000/680	1000/690	1000/710	
50	48.3	110	70							1000/665	1000/672	1000/680	1000/690	1000/710	
60	60.3	125	70								1000/680	1000/687	1000/697	1000/717	
75	76.1	140	70									1000/695	1000/705	1000/725	
90	88.9	160	70										1100/700	1100/720	
110	114.3	200	70											1100/750	

Haarat ovat saatavissa hitsatuin pex-liitännöin.

dp = vastaava PEX -putken mitta.

## PEX flex - kaksiputkinen - lämmitys

10.2

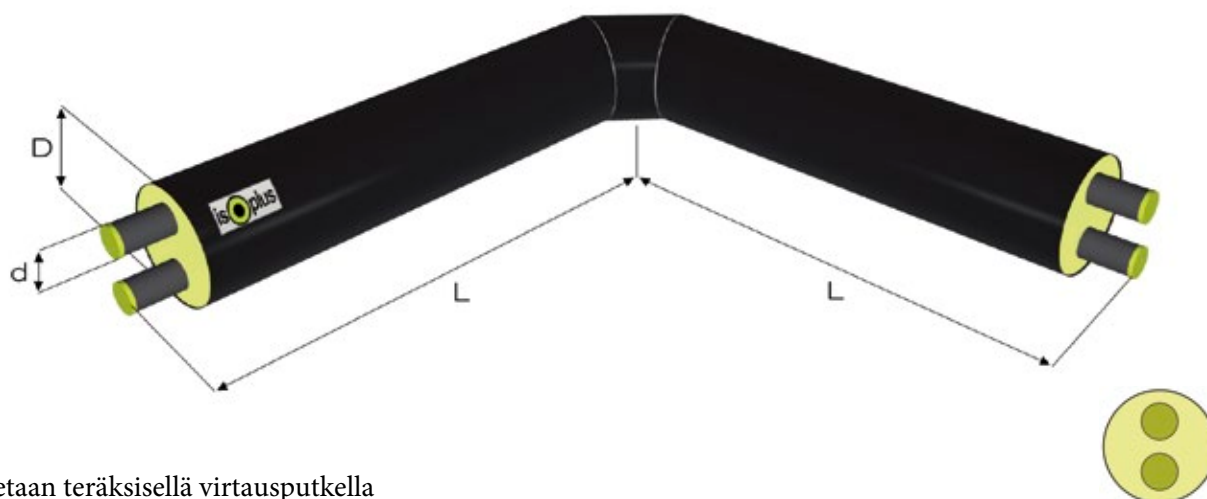


### PEXflex - kaksiputkinen - lämmitys

PEX Putki		Suojakuori		Taivutussäde	Paino	Vesitilavuus	Rullan pituus
d Ulkomitta	mm	Seinämäpaksuus	mm	D Ulkomitta	mm	mm	mm
20+20	2,0	75	2,2	0,9	0,87	0,20+0,20	360
20+20	2,0	90 (S2)	2,2	0,9	1,06	0,20+0,20	250
20+20	2,0	110 (S3)	2,2	0,9	1,75	0,20+0,20	250
22+22	3,0	90	2,2	0,9	1,36	0,20+0,20	250
22+22	3,0	110 (S2)	2,5	0,9	1,83	0,20+0,20	200
25+25	2,3	90	2,2	0,9	1,14	0,32+0,32	250
25+25	2,3	110 (S2)	2,5	0,9	1,49	0,32+0,32	250
28+28	4,0	110	2,5	0,9	1,95	0,31+0,31	180
28+28	4,0	125 (S2)	2,5	1,1	2,03	0,31+0,31	150
32+32	2,9	110	2,5	0,9	1,66	0,53+0,53	250
32+32	2,9	125 (S2)	2,5	1,0	1,91	0,53+0,53	170
40+40	3,7	125	2,5	1,0	2,17	0,83+0,83	170
40+40	3,7	140 (S2)	3,0	1,2	2,57	0,83+0,83	150
50+50	4,6	160	3,0	1,2	3,36	1,30+1,30	140
50+50	4,6	180	3,0	1,4	3,80	1,30+1,30	85
63+63	5,8	180	3,0	1,4	4,44	2,09+2,09	85
63+63	5,8	200	3,0	1,6	4,91	2,09+2,09	75
75+75	6,8	200	3,0	1,6	5,59	2,90+2,90	75

S2 vastaa eristesarjaa 2 .

PEX putket ovat myös saatavissa salkoina aina ø160 mm mittaan.



Toimitetaan teräksisellä virtausputkella

Kulmat- kaksiputkinen- lämmitys			
PEX putki	Teräsputki	Suojakuori	Haaramitta
dp Ulkomitta mm	d Ulkomitta mm	D Ulkomitta mm	L mm
20 *	26.9+29.9	125	1000
22	26.9+26.9	125	1000
25	26.9+26.9	125	1000
28	26.9+26.9	125	1000
32	33.7+33.7	140	1000
40	42.4+42.4	160	1000
50	48.3+48.3	160	1000
63	60.3+60.3	200	1000

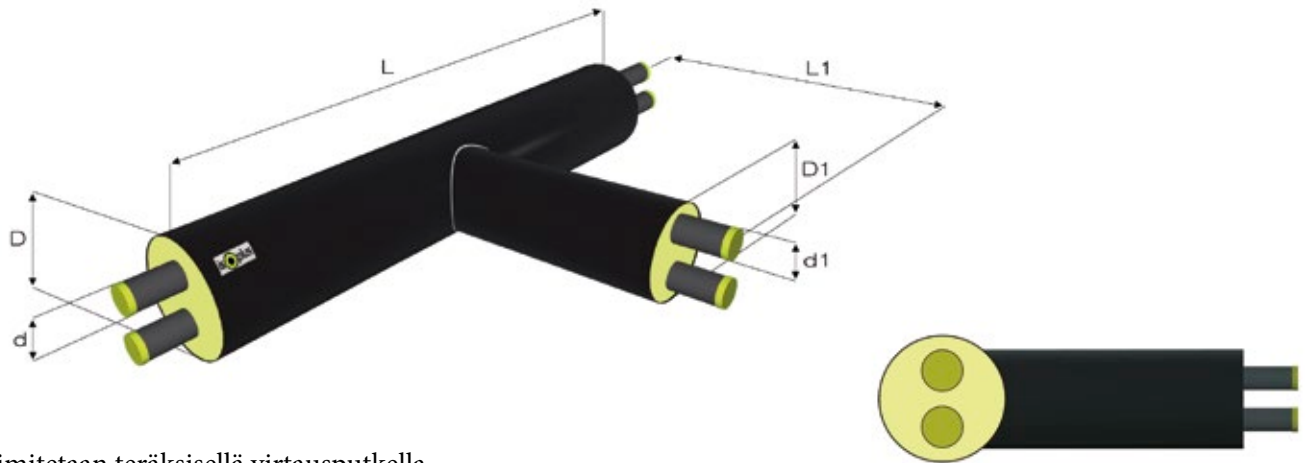
\* Tilaustuote.

Kulmat ovat saatavissa hitsatuin PEX liittimin.

dp = vastaava PEX putken halkaisija.

## Haarat - kaksiputkinen - lämmitys

10.2.2



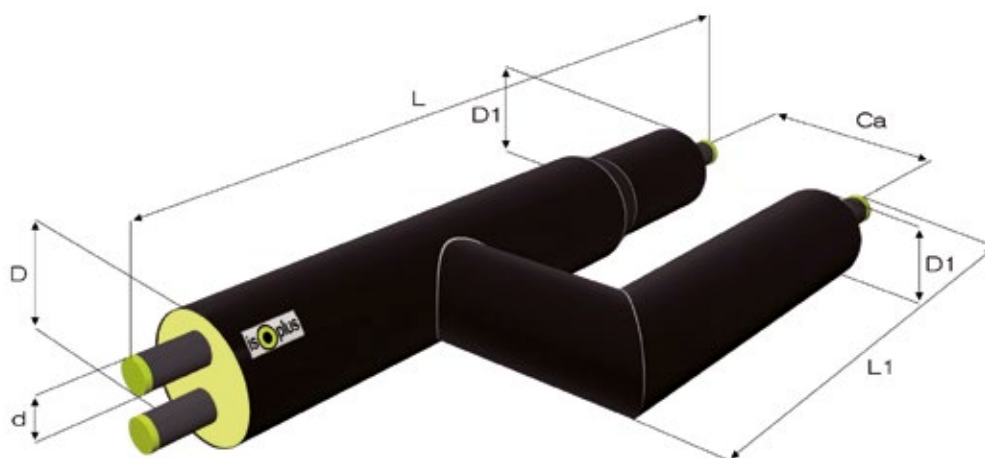
Toimitetaan teräsisellä virtausputkella.

Haarat- kaksiputkinen - lämmitys										
	PEX putki	dp (mm)	20+20*	22+22	25+25	28+28	32+32	40+40	50+50	63+63
	Teräsputki	d (mm)	26.9+26.9	26.9+26.9	26.9+26.9	26.9+26.9	33.7+33.7	42.4+42.4	48.3+48.3	60.3+60.3
		D (mm)	125	125	125	125	140	160	160	200
		L (mm)	1000	1000	1000	1000	1000	1000	1000	1000
PEX Putki d1p mm	Teräsputki d1 mm	D1 mm	Haara L1 (mm)							
20+20 *	26.9+26.9	125	500	500	500	500	500	500	500	500
22+22	26.9+26.9	125		500	500	500	500	500	500	500
25+25	26.9+26.9	125			500	500	500	500	500	500
28+28	26.9+26.9	125				500	500	500	500	500
32+32	33.7+33.7	140					500	500	500	500
40+40	42.4+42.4	160						500	500	500
50+50	48.3+48.3	160							500	500
63+63	60.3+60.3	200								500

\* Tilaustuote.

Haarat ovat saatavissa hitsatuin pex-liitännöin.  
Voidaan lisäksi varustaa tarvittavin supistuksin

dp = vastaava PEX putken halkaisija.



Toimitetaan teräsisellä virtausputkella.

### Muunnoskappale- H-malli - kaksiputkinen - lämmitys

PEX Putki	Teräsputki	Suojakuori		Etäisyys	Pituus	
dp Ulkomitta mm	d Ulkomitta mm	D Ulkomittamm	D1 Ulkomitta mm	Ca mm	L mm	L1 mm
20+20	26.9+26.9	125	90	230	1100	550
22+22	26.9+26.9	125	90	230	1100	550
25+25	26.9+26.9	125	90	230	1100	550
28+28	26.9+26.9	125	90	230	1100	550
32+32	33.7+33.7	140	90	230	1200	600
40+40	42.4+42.4	160	110	271	1200	600
50+50	48.3+48.3	160	110	271	1200	600
63+63	60.3+60.3	200	125	280	1200	600

Muunnoskappaleet ovat saatavissa hitsatuin pex-liitännöin.

dp = vastaava PEX putken halkaisija.

D1 on saatavissa myös muissa eristeluokissa



## Muunnoskappale- Y-malli - kaksiputkinen - lämmitys

### 10.2.4



Toimitetaan teräsisellä virtausputkella.

Muunnoskappale - Y-malli - kaksiputkinen - lämmitys					
PEX Putki	Teräsputki	Twin suojakuori	Yksiputkisen suojakuori	Välimitta	Pituus
dp ulkomitta mm	d ulkomitta mm	D ulkomitta mm	D1 ulkomitta mm	Ca mm	L mm
20+20	26.9+26.9	125	90	240	1500
22+22	26.9+26.9	125	90	240	1500
25+25	26.9+26.9	125	90	240	1500
28+28	26.9+26.9	125	90	240	1500
32+32	33.7+3.7	140	90	240	1500
40+40	42.4+42.4	160	110	260	1500
50+50	48.3+48.3	160	110	260	1500
65+65	60.3+60.3	200	125	275	1500

Muunnoskappaleet ovat saatavissa hitsatuin pex-liitännöin.

dp = vastaava PEX putken halkaisija.

D1 on saatavissa myös muissa eristeluokissa

## Liitin



PEX Putki d ulkomitta mm	20	22	25	28	32	40	50	63	75	90	110
--------------------------	----	----	----	----	----	----	----	----	----	----	-----

## Nippa



PEX pipe d outside mm	20	22	25	28	32	40	50	63	75	90	110
Putkikierre	3/4"	3/4"	3/4"	3/4"	1"	1 1/4"	1 1/2"	2"	2 1/2"	3"	4"

## Hitsausadapteri



PEX putki d Ulkomitta mm	20	22	25	28	32	40	50	63	75	90	110
Teräsputki d ulkomitta mm	26.9	26.9	26.9	26.9	33.7	42.4	48.3	60.3	76.1	88.9	114.3

## Hitsausliitin sulkutulpalla



PEX Putki d ulkomitta mm	20	22	25	28	32	40	50	63	75	90	110
Teräsputki d Ulkomitta mm	26.9	26.9	26.9	26.9	33.7	42.4	48.3	60.3	76.1	88.9	114.3

## T-haaroitus



Haara PEX d ulkomitta mm	Runkoputki PEX d ulkomitta mm										
	20	22	25	28	32	40	50	63	75	90	110
20	x	x	x	x	x	x	x	x	x	x	x
22		x	x	x	x	x	x	x	x	x	x
25			x	x	x	x	x	x	x	x	x
28				x	x	x	x	x	x	x	x
32					x	x	x	x	x	x	x
40						x	x	x	x	x	x
50							x	x	x	x	x
63								x	x	x	x
75									x	x	x
90										x	x
110											x

Saatavissa esimerkiksi supistuksin, 63-32-50 mm.

22 ja 28 mm ovat 10 bar liittimiä

# Puserrusliittimet 6 bar - PEX flex - lämmitys

## 10.3.1

### Liitin



PEX putki d ulkomitta mm	20	22	25	28	32	40	50	63	75	90	110
--------------------------	----	----	----	----	----	----	----	----	----	----	-----

### Kulmanipat ulko-/sisäkierre 90°



PEX putki d ulkomitta mm	20	22	25	28	32	40	50	63	75	90	110
Putkikierte	3/4"	3/4"	3/4"	1"	1"	1 1/4"	1 1/2"	2"	2 1/2"	3"	4"

### Kulmaliitin 90°



PEX putki d ulkomitta mm	20	22	25	28	32	40	50	63	75	90	110
--------------------------	----	----	----	----	----	----	----	----	----	----	-----

### T-haara



Haara PEX d ulkomitta mm	Runko PEX d ulkomitta mm										
	20	22	25	28	32	40	50	63	75	90	110
20	x	x	x	x	x	x	x	x	x	x	x
22		x	x	x	x	x	x	x	x	x	x
25			x	x	x	x	x	x	x	x	x
28				x	x	x	x	x	x	x	x
32					x	x	x	x	x	x	x
40						x	x	x	x	x	x
50							x	x	x	x	x
63								x	x	x	x
75									x	x	x
90										x	x
110											x

### Nipat ulko-/sisäkierre



PEX putki d ulkomitta mm	20	22	25	28	32	40	50	63	75	90	110
Putkikierte	3/4"	3/4"	3/4"	1"	1"	1 1/4"	1 1/2"	2"	2 1/2"	3"	4"

Saatavissa esimerkiksi supistuksiin, 63-32-50 mm.

22 ja 28 mm ovat 10 bar liittimiä

Nipat ovat saatavissa myös muilla kierteillä.