

BIOPUHDISTAJA 4 HARMAAVESIPUHDISTAJA

min. 0,4m

NÄYTTEENOTTOKAIVO
SUOSITELTU KORKEUS > 400 MM
NÄYTTEENOTTOKAIVON POHJAN JA
TULEVAN VIEMÄRIN VÄLILLÄ

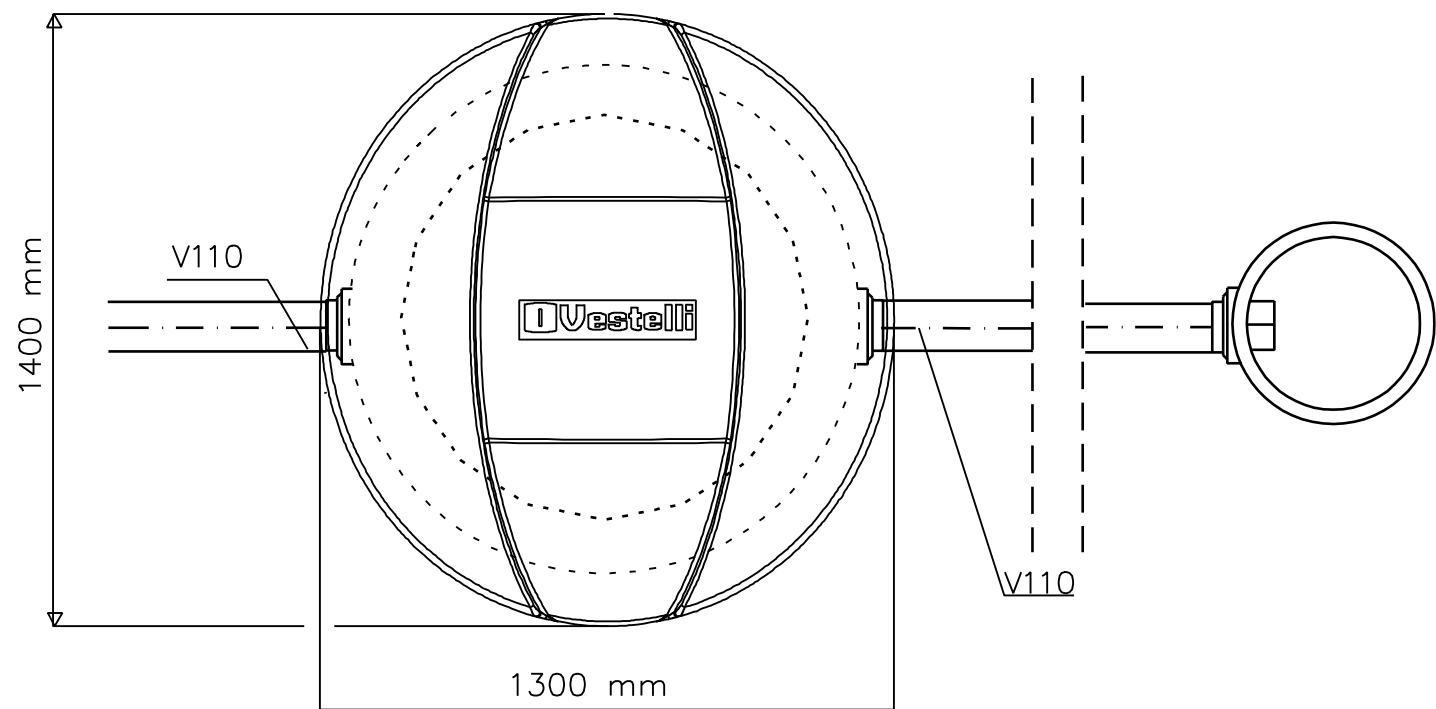
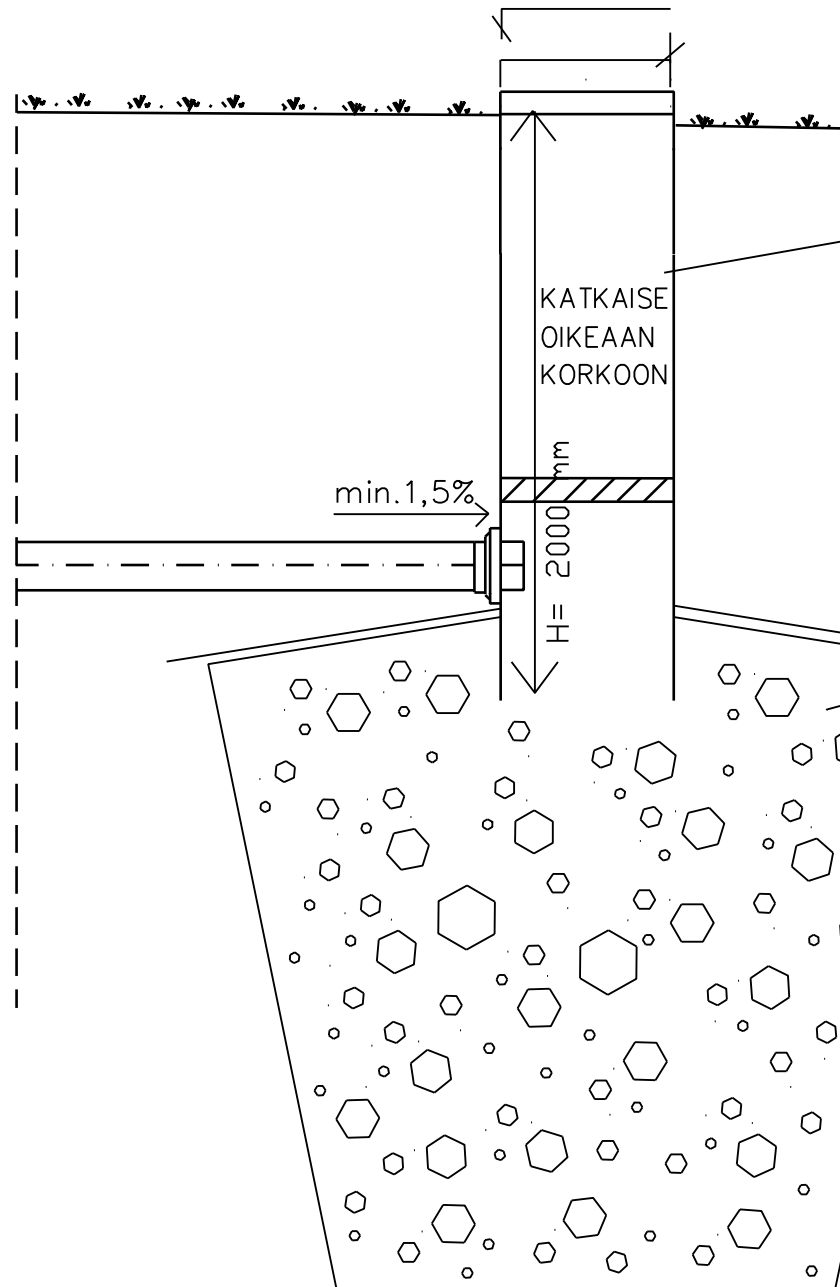
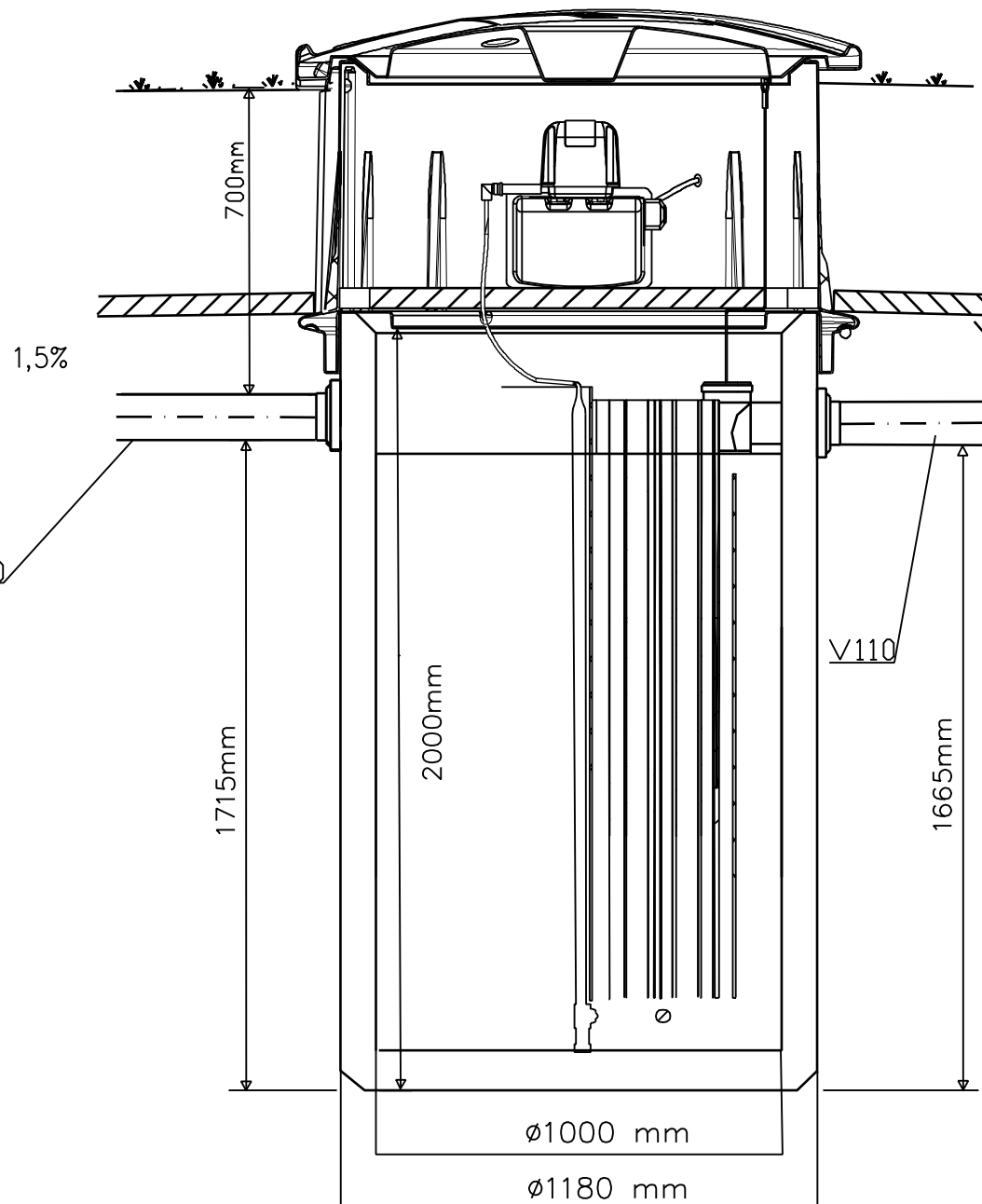
KATKAISE
OIKEAAN
KORKKON

SUODATINKANGAS


KIVIPESA 3 M³

min.1,5%

H= 2000 mm



JÄRJESTELMÄN TUULETUS JÄRJESTETÄÄN NORMAALITILANTEESSA RAKENNUKSEN SISÄPUOLISELLA TUULETUSVIEMÄRILLÄ KATON YLÄPUOLELLE. SAAT JÄTEVESILIIKE VESTELLILTÄ OHJEET VAIHTOEHTOISEN TUULETUKSEN TOTEUTTAMISEEN, MIKÄLI TUULETUS VESIKATON YLÄPUOLELLE RAKENNUKSEN SISÄPUOLISELLA TUULETUSVIEMÄRILLÄ EI OLE MAHDOLLISTA

K.O.SA/KYLÄ	KORTTELI/TILA	TONTTI/RNØ	VIRANOMAISTEN ARKISTOMERKINTÖJÄ VARTEN	
RAKENNUSOIMENPIDE			PIIRUSTUSLAJI	JUDKS. NØ
RAKENNUSKOHTIEN NIMI JA OSOITE			KAIVOPIIRRUSTUS	MITTAKAAVAT
			PIIRUSTUKSEN SISÄLTØ	
			VESTELLI BIOPUHDISTAJA 4 HARMAAVESIPUHDISTAJA 1200 L/VRK = 1-10 HLØ	
SUUNN.		PIIRT.	SUUNNITTELUALA, TYÖN NUMERO JA PIIRUSTUKSEN NUMERO	
YHT.HLØ		TARK.	MUUTOS	
PVM.		1.1.2015	LVI	
ALLEKIRJ.			TILAAJAN NØ	
 P. 010 - 232 7220 www.vestelli.fi Jätevesiliike Vestelli Oy				