

MX-pumppukaivo 560 perusvesille



Sisällys

1. MX-PUMPPUKAIVOT	2
2. PUMPPUKAIVON KULJETUS	2
3. PUMPPUKAIVON VASTAANOTTO	2
4. KAIVON ASENNUS	3
5. PUMPUN ASENNUS	4
6. HUOLTO	5
7. VIANMÄÄRITYS	5
8. TAKUUEHDOT	6
9. MX-Pumppukaivon KÄYTTÖÖNOTTOPÖYTÄKIRJA	7
10. MX-Pumppukaivon tekniset kuvat	8

1. MX-PUMPPUKAIVOT

Pumppukaivo on tarkoitettu harmaalle vedelle kuten salaojavesille. Se ei ole tarkoitettu jätevedelle yms. kiinteää ainesta sisältävälle vedelle. Pumppukaivossa on tiivisteellinen pohja sekä PE-umpikansi.

Lisävarusteena on saatavilla teleskooppirengas, teleskooppi sekä valurautakansisto. Teleskoopin ja valurautakansiston avulla pumppukaivo voidaan asentaa myös vähän liikennöidylle alueelle, kuten esim. huoltoväylälle. **Huom.! Pumppukaivon huollettavuuden takia teleskoopin enimmäismitta on 750 mm!**

Vastaanottaessasi pumppukaivon, varmista että kaikki tarvittavat osat ovat mukana ja ehjinä.

PUMPPUKAIVOON EI SAA JOHTAA KEMIKAALEJA, RASVOJA EIKÄ HIEKKAA YMS. KARKEITA AINEITA!

2. PUMPPUKAIVON KULJETUS

Pumppukaivoa kuljetettaessa on huolehdittava siitä, että pumppukaivo ei vahingoitu.

PUMPPUKAIVOA ON AINA KULJETETTAVA PYSTYASENNOSSA! Mikäli pystykuljetus ei ole mahdollista, tarvikepussi ja pumppu tulee poistaa kaivosta kuljetuksen/varastoinnin ajaksi.

3. PUMPPUKAIVON VASTAANOTTO

- Tarkista pumppukaivon toimitussisältö.
- Tarkista pumppukaivo ulkoisesti mahdollisten kuljetusvaurioiden varalta.
- Tarkista, että tarvikepaketin kaikki komponentit ovat mukana ja ehjiä.

TOIMITUSSISÄLTÖ:

	Malli 560 x 1000	Malli 560 x 2000	Malli 560 x 2500	Malli 560 x 3500
MX-pumppukaivon runko 560mm	1 kpl	1 kpl	1 kpl	1 kpl
Rungon sisällä:				
Paineputki 40mm	1m	2m	2,5m	3,5m
Tarvikepaketissa:				
Wilo TMW 32/11 tyhjennyspumppu	1 kpl	1 kpl	1 kpl	1 kpl
Kulmaliitin 40-90	3 kpl	3 kpl	3 kpl	3 kpl
Läpivientikumi 40mm	1 kpl	1 kpl	1 kpl	1 kpl
Läpivientikumi 50mm	1 kpl	1 kpl	1 kpl	1 kpl
Läpivientikumi 110mm	1 kpl	1 kpl	1 kpl	1 kpl
Liitimet paineputken liittämiseksi	1 setti	1 setti	1 setti	1 setti
Kasattava pumpun jalustalevy	1 kpl	1 kpl	1 kpl	1 kpl
Asennus- ja käyttöohje	1 kpl	1 kpl	1 kpl	1 kpl

Tuotenimikkeet ja tuotekoodit:

MX-pumppukaivon tarvikepaketti	110909
MX-pumppukaivon runko 560 x 1000	110902
MX-pumppukaivon runko 560 x 2000	110904
MX-pumppukaivon runko 560 x 2500	110906
MX-pumppukaivon runko 560 x 3500	110908

4. KAIVON ASENNUS

1. Tasoita ja tiivistä kaivannon pohja ja laske kaivo pystysuoraan kaivantoon. Kaivanto täytetään soralla tasaisesti noin 200 mm kerroksina tasaisesti tiivistäen. Suojaa kaivo routaeristein n. 0,5m maanpinnan tasolta. Muotoile ympäröivä maasto kaivolta pois päin viettäväksi. Tarvittaessa täyttömaa erotetaan suodatinkankaalla perusmaasta.

2. Putkikytkennät, POISTO: 40 mm poistoputki kytketään pumppuun kaivon mukana tulevilla messinkisillä kierrelähtimillä (tukiholkki ja kierrelähtin). Käytä liittimissä putkitekniikkaa tai vastaavaa varmistaaksesi liittimien tiiveyden.

Tarkista, että pumpun takaiskuventtiili (musta muoviläppä) jää kiinni. 40 mm putki katkaistaan oikeaan mittaan halutusta korosta riippuen. Putki käännetään kaivon sisällä mukana tulevilla 40-90 muovikierrelähtimellä ja viedään kaivon rungon läpi mukana tulevan läpivientikumien avulla.

40mm läpivientikumille porataan 54mm reikä rasiaporalla. Putki liitetään kaivon ulkopuolella purkuputkeen. Huomaa, että liiallinen kiristys voi rikkoa liittimen tai läpiviennin.

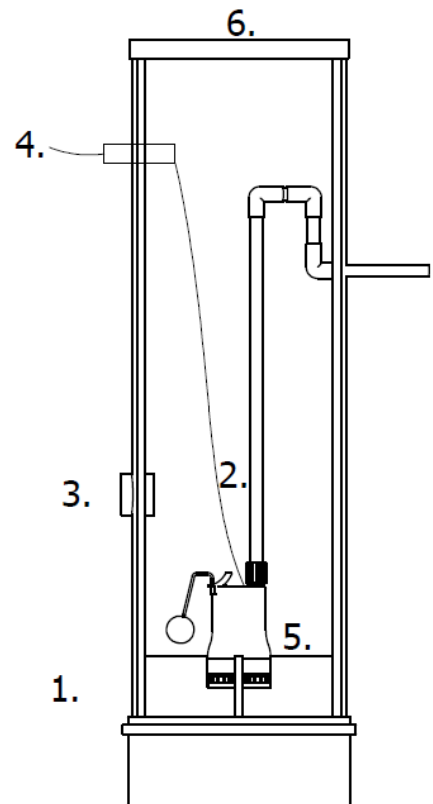
Poistoputkelle tehdään mahdollisuuden mukaan joutsenkoulu kaivon sisällä. Tämä auttaa kaivon huollossa ja se absorboi takaiskuventtiilille ja kaivolle tulevia mahdollisia paineiskuja.

Pumppu asennetaan tarvikepaketin mukana tulevaan kasattavaan jalustaan. Jalustan avulla pumppu pysyy hyvin paikoillaan kaivossa.

3. Putkikytkennät, TULO: Tuloputken 110 mm läpivientikumille porataan reikä haluttuun suuntaan ja korkoon 114mm rasiaporalla. Tuloputki tuodaan 50-100 mm kaivon sisäpuolelle. Huomaa viemärin vietto kaivoon. Tuloputken sopiva vietto pumppukaivon vieressä on n. 1,5 - 10° astetta.

Huom! Tuloputken vesijuoksun tulee olla vähintään 600 mm kaivon pohjasta (Varmista uppopumpun manuaalista uimurikytkimen kytkentätasot).

4. Sähkön läpiviennille on pumppukaivon mukana 50 mm läpivientikumi, jonka avulla sähkölle voidaan asentaa suojaletku, jonka kautta sähköt voi viedä pumpulta. Käytä 50mm läpivientikumien reiän tekemiseen 64mm rasiaporaa. Tiivistä sähköläpivienti esim. kutistetiivisteellä. Pumppu kytketään suojamaadoitettuun pistorasiaan.



HUOM! Sähkökytkennät saa tehdä ainoastaan valtuutettu sähköasentaja.

Laitteisto on aina tehtävä virrattomaksi ennen pumpun vaihtoa tai muuta kytkentää tehtäessä.

5. Pumpun vipa säädetään haluttuun korkoon. Pumpausaikaa säädetään muuttamalla säätövipan johdon pituutta. Asenna kaivon pumppu siten, että vipa pääsee liikkumaan vapaasti. Pumpun ohjeet tulevat pumppukaivon mukana, noudata asennuksessa aina pumpun valmistajan ohjeita.
6. Jos pumppukaivoon halutaan teleskooppi, otetaan PE-umpikansi pois ja sen tilalle ruuvataan 560/500 teleskooppirengas. Teleskooppirengaan tiivisteeseen laitetaan liukuainetta ja teleskooppi painetaan paikoilleen. Huom! Varmista, että teleskooppi ei ota kaivon sisällä kiinni putkiin tai muihin osiin, jotta nämä eivät vaurioidu. Teleskooppia voi lyhentää sahaamalla.

5. PUMPUN ASENNUS

- Ota pumpun tiedot ylös pumpun tyyppikilvestä ja säilytä ne tämän ohjeen kanssa.
- Pumpun käynnistysvipa on valmiiksi tehtaalla asennettu.
- Sääda vipan kaapeli sopivan mittaiseksi siten, että vipa pääsee liikkumaan vapaasti ja ei tartu mihinkään kiinni kaivossa. Tarkista vipan asento ja pumpattavan aineen pinnankorkeuden vähimmäistaso
- Kasaa tarvikepaketin mukana tuleva pumpun jalusta (kaksi jalustalevyä)
- Laske pumppu kaivoon putkiston kanssa pumpun jalustassa olevaan, pumpulle tarkoitettuun hahloon ja kytke yläpäähän liitin lähtöyhteeseen kaivon sisällä. **Huom.! Pumppua ei saa nostaa tai laskea sähköjohdosta!** Pumpun laskemista ja nostamista helpottamaan voi pumpun nostokahvaan kiinnittää ketjun, vaijerin tai tukevan muoviköyden. Kiinnitä kaivoon jäävä ketju, vaijeri tai köysi siten, että pumpun käynnistysvipa ja mahdollisen ylärajahälytyksen vipa eivät pääse tarttumaan siihen kiinni.
- Jätä kaivoon riittävästi pumpun virtakaapelia, jotta pumppu on nostettavissa huoltoa varten kaivosta ylös. Kiinnitä kaivoon jäävä ylimääräinen kaapeli esim. nippusitein sopivaan paikkaan, jotta se ei häiritse pumpun käynnistysvipan toimintaa.
- Pumpun ohjeet tulevat pumppukaivon mukana, noudata asennuksessa aina pumpun valmistajan ohjeita.

5.1. Pumpun nostaminen kaivosta / irrottaminen huoltoa varten

- Katkaise pääkatkaisijasta virta.
- Irrota lähtöyhteen liitin kaivon sisällä.
- Nosta pumppu putkiston mukana pois kaivosta. **Älä nosta pumppua sähköjohdosta!** Pumpun laskemista ja nostamista helpottamaan voi pumpun nostokahvaan kiinnittää ketjun, vaijerin tai tukevan muoviköyden.
- Irrota mahdollinen kaapelipistoke.

6. HUOLTO

Pumppukaivo on oikein käytettynä lähes huoltovapaa, mutta pumppukaivon ja ohjauslaitteiden kunnon ylläpitämiseksi suositellaan seuraavanlaisia toimenpiteitä: kaivon pesu, pintakytkimien puhdistus ja ohjauslaitteiden toiminnan tarkastus kerran vuodessa. Pumppukaivoon joutuvien roskien ja hiekan tyhjentäminen on helpointa tehdä imuautolla. Pumpun huoltoa varten on erillinen huolto-ohje pumpun ohjeissa.

PUMPPUKAIVOON EI SAA JOHTAA KEMIKAALEJA, RASVOJA EIKÄ HIEKKAA YMS. KARKEITA AINEITA!

Säilytä ohjekirja ja pumpun tiedot sellaisessa paikassa, että ne ovat helposti saatavissa huoltoa varten.

7. VIANMÄÄRITYS

Huom.! Katkaise virta aina ennen pumpun tai muiden laitteistojen huoltoa!

Pumppuun liittyvissä ongelmissa ks. pumpun manuaali.

Pumppukaivon vikatapauksissa ota yhteys pumpun maahantuojaan Wilo Nordic tai kaivon valmistajaan Meltex Oy.

Meltex Oy Plastics
Puuppolaantie 111
40270 PALOKKA

Puh. 020 777 0010
myynti@meltex.fi
www.meltex.fi

8. TAKUUEHDOT

TAKUUNANTAJA

Meltex Oy Plastics
Puuppulantie 111
40270 Palokka
Puh. 020 777 0010
www.meltex.fi

TAKUUAIKA

MX-pumppukaivoille myönnetään kahden (2) vuoden takuu ostopäivästä alkaen.

TAKUUN SOVELTAMISALUE

Takuu on voimassa Suomen alueella.

TAKUUN SISÄLTÖ

Takuu kattaa takuuaikana takuunantajalle ilmoitettujen ja takuunantajan toteamat valmistuksesta tai raaka-aineesta johtuvien vikojen itse tuotteelle aiheuttamat viat. Takuunantaja korjaa virheen tai toimittaa virheettömän tavaran viallisen tilalle.

TAKUUN RAJOITUKSET

Takuu ei kata henkilö- tai esinevahinkoja. Takuu on voimassa edellyttäen, että tuotetta on käytetty sille tarkoitetuissa olosuhteissa ja käyttötarkoituksessa. Takuu ei ole voimassa, jos tuote on asennettu, sitä on käytetty, sen huolto ovat olleet puutteellista vastoin ohjeita tai tuotteen käsittely on muuten ollut vääränlaista. Takuun ulkopuolelle jäävät käyttäjän aiheuttama ylikuormitus ja muut takuun antajasta riippumattomat tekijät, kuten esimerkiksi ukkosesta johtuva ylijännite. Takuuseen eivät kuulu sähköturvallisuusmääräysten noudattamatta jättämisestä johtuvat seuraukset. Takuu ei kata tuotteen toiminnan kannalta merkityksettömien vikojen, kuten pintanaarmujen korjaamista. Takuu ei kata virheellisen tavaran vaihtamisesta aiheutuvia välillisiä kustannuksia (esim. maankaivu, massojen vaihto, asennustyöt, yms.).

MENETTELY VIRHETILANTEESSA

Ostajan pitää ilmoittaa virheestä takuunantajalle tai myyjälle 14 päivän kuluessa siitä, kun hän havaitsi virheen tai hänen olisi pitänyt havaita se. Viallisesta tuotteesta on ilmoitettava tuotetyyppi ja osoitettava sen ostopäivä ja -paikka. Ostajan pitää ilmoittaa tarkasti myös vian laatu ja miten vika ilmenee.

9. MX-Pumppukaivon KÄYTTÖÖNOTTOPÖYTÄKIRJA

Kohteen nimi

Kohteen osoite

Pumppukaivon tyyppi

Pumpun tyyppi

Pumpun sarjanumero

Maanrakennusurakointi

Sähköurakointi

LVI-urakointi

Tarkastuskohdat

Tarkastettu, OK

- | | |
|---|--------------------------|
| Pumppukaivon yleiskunto ja putkiyhteet | <input type="checkbox"/> |
| Pumppukaivossa ei ole sinne kuulumattomia esineitä, roskia, hiekkaa tai kiviä | <input type="checkbox"/> |
| Sisäputkiston liittimien oikea kiristys | <input type="checkbox"/> |
| Pumpun käynnistys- ja pysäytysvipan toiminnan tarkastus | <input type="checkbox"/> |
| Kaapeliläpiviennit tiivistetty ja suojaamattomia kaapelin liitoksia ei ole kaivossa | <input type="checkbox"/> |

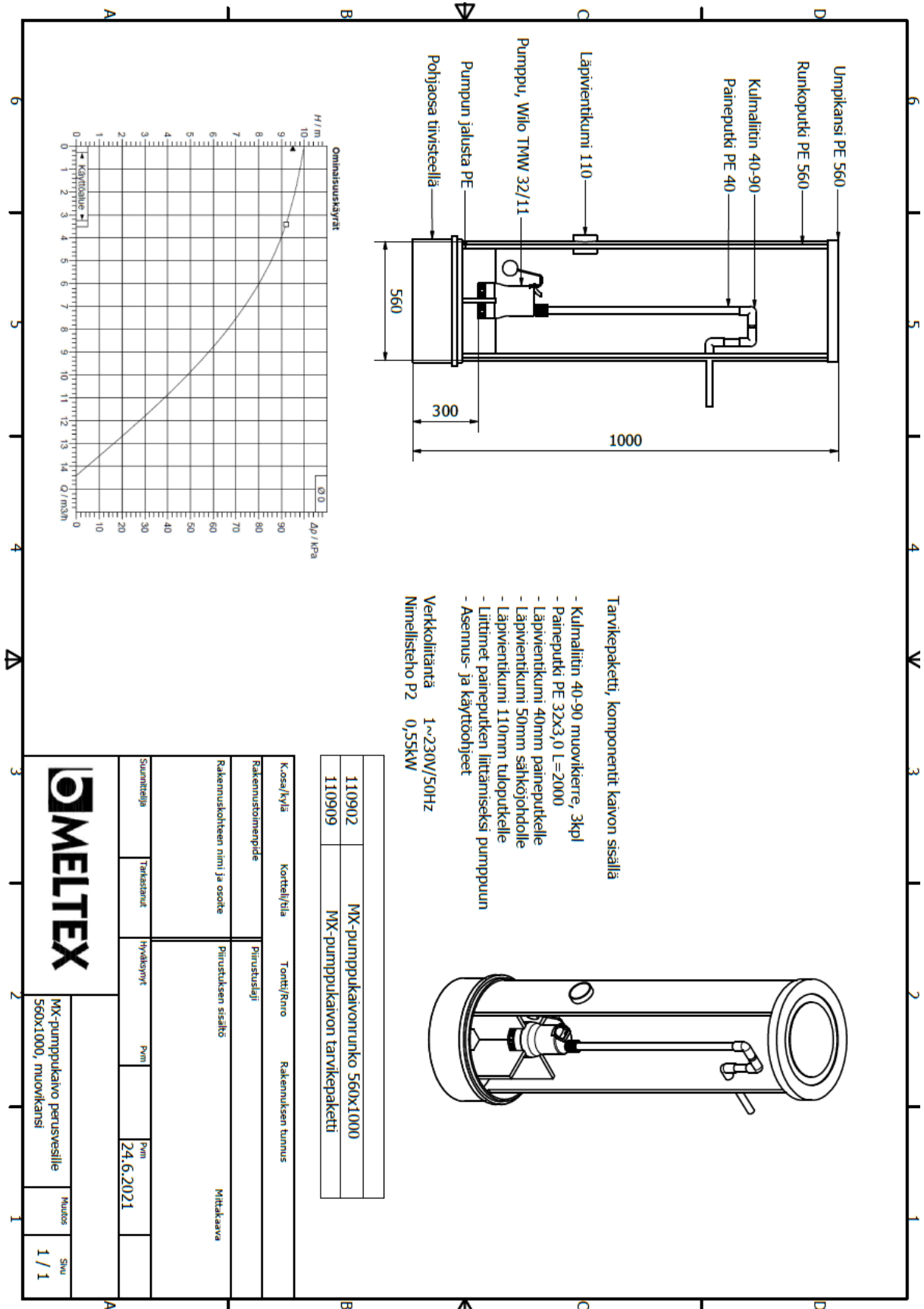
Huomioitavaa

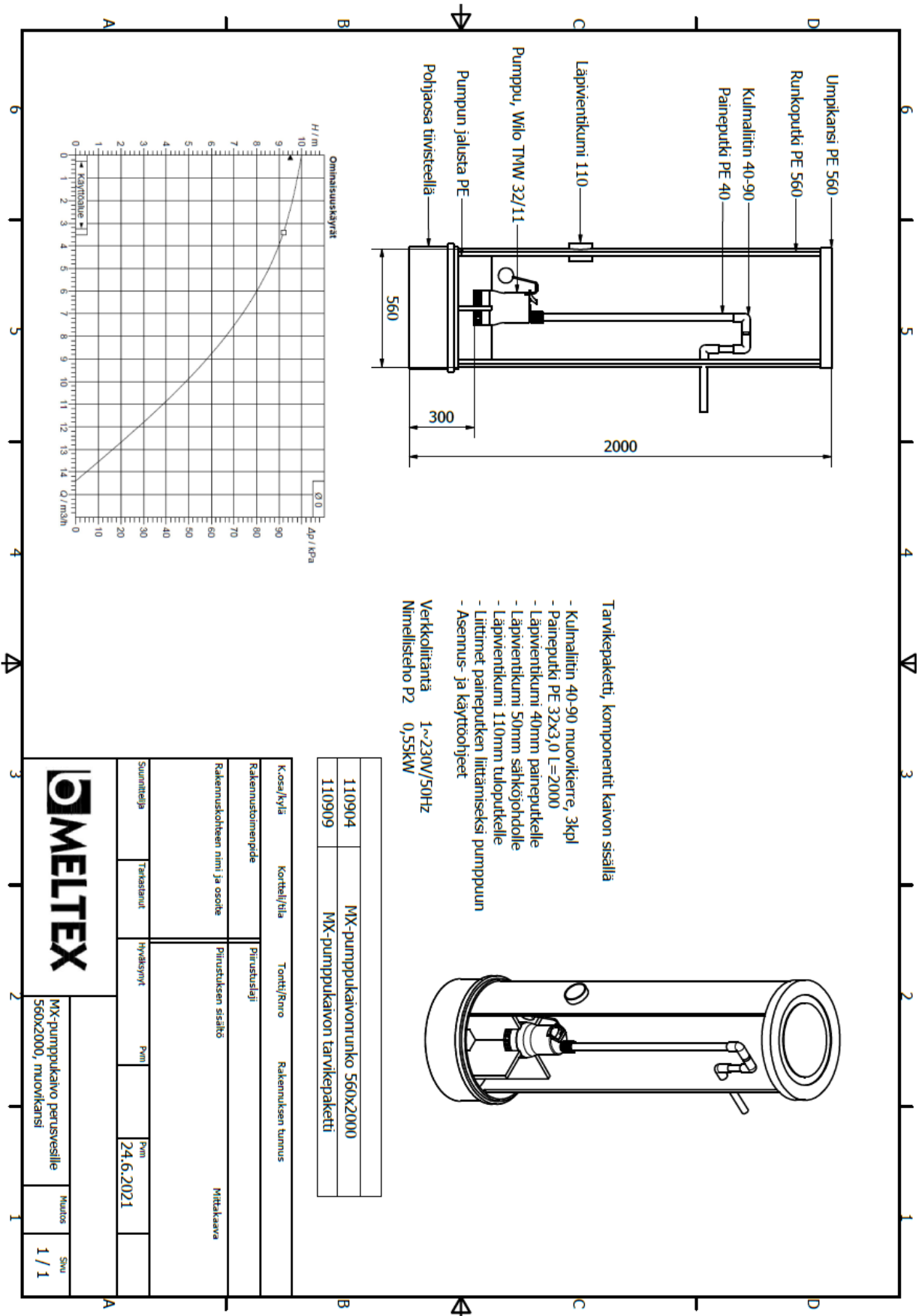
Pvm

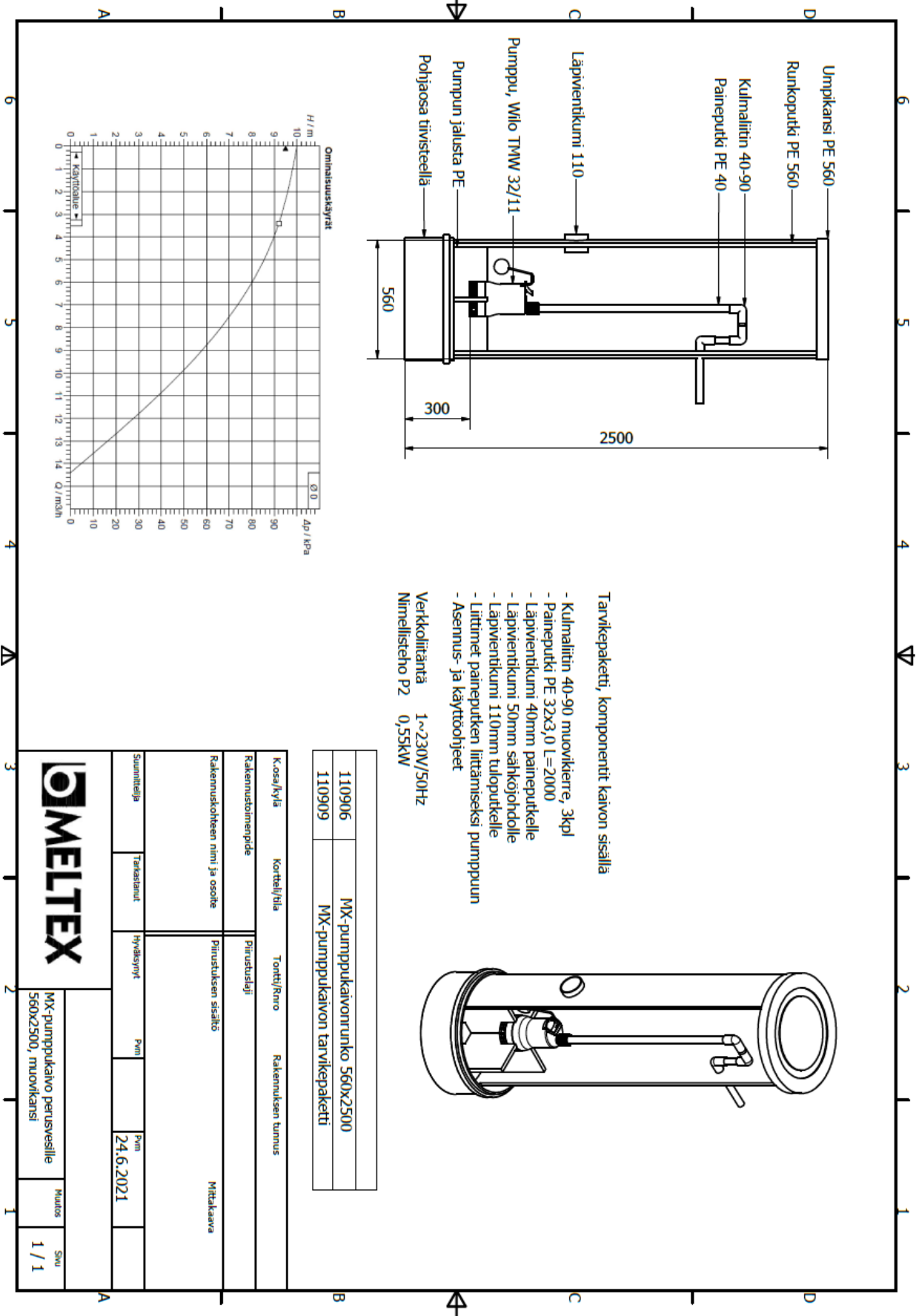
Allekirjoitus

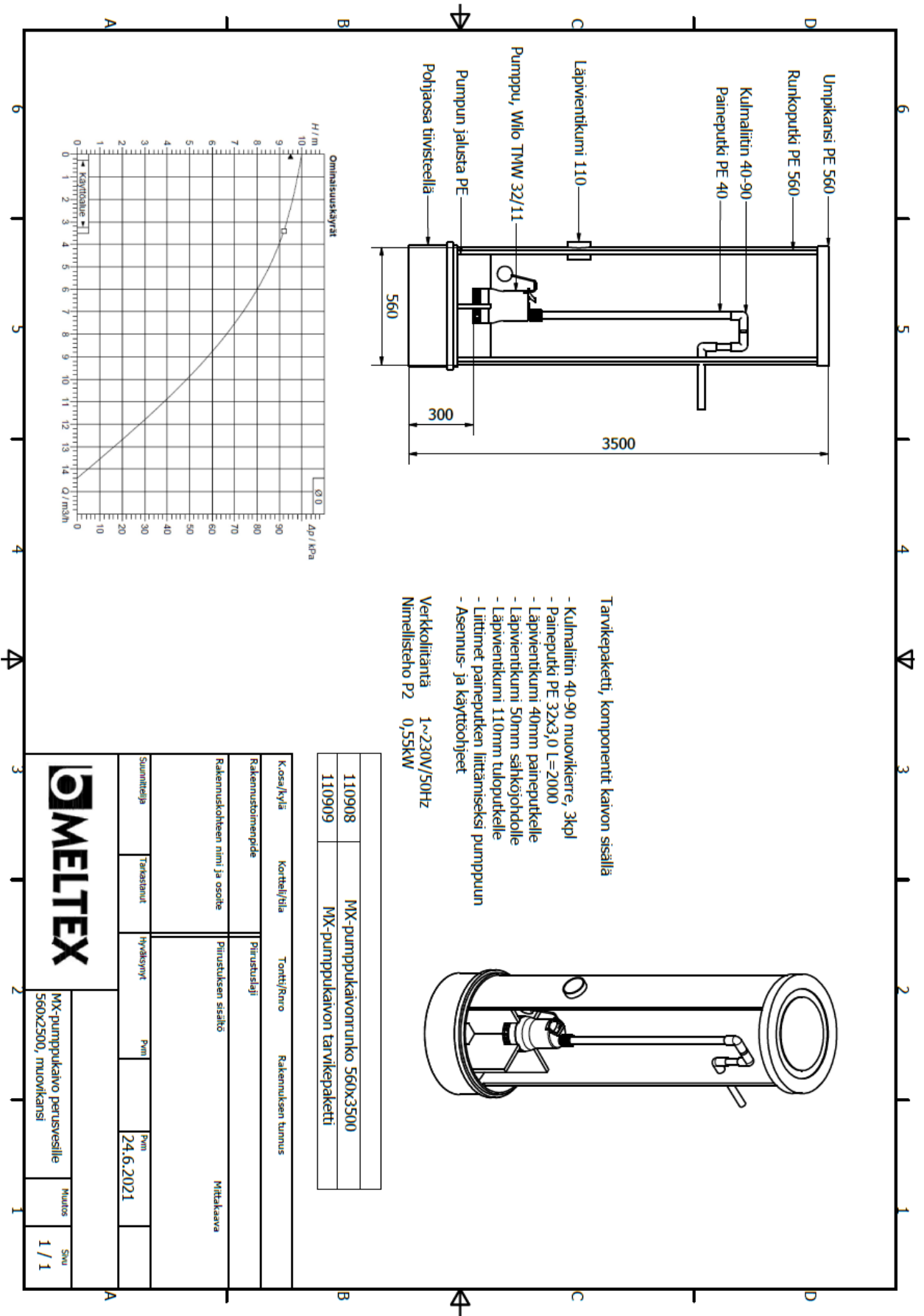
Nimen selvennys

10. MX-Pumppukaivon tekniset kuvat



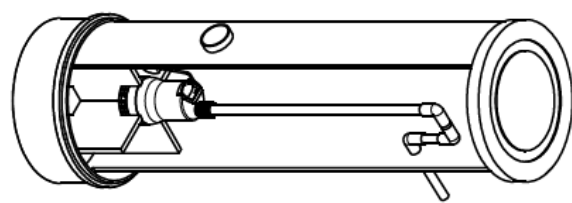






Tarvikepaketti, komponentit kaivon sisällä

- Kulmalaitin 40-90 muovikerre, 3kpl
- Paineputki PE 32x3,0 L=2000
- Lämpivientikumi 40mm paineputkelle
- Lämpivientikumi 50mm sähköjohdolle
- Lämpivientikumi 110mm tuloputkelle
- Liittimet paineputken liittämiseksi pumppuun
- Asennus- ja käyttöohjeet



110908	MX-pumppukaivonrunko 560x3500
110909	MX-pumppukaivon tarvikepaketti

K.osaj/kylä	Kortteli/tila	Toimit/Rovio	Rakennuksen tunnus
Rakennustalonnumero	Piirustusselitys		
Rakennuskohteen nimi ja osoite	Piirustuksen sisältö	Mittakaava	
Suunnittelija	Tekijä	Pvm	Pvm
			24.6.2021
MELTEX			
MX-pumppukaivo perusvesille 560x2500, muovikansi			Muutos
			Sivu
			1 / 1