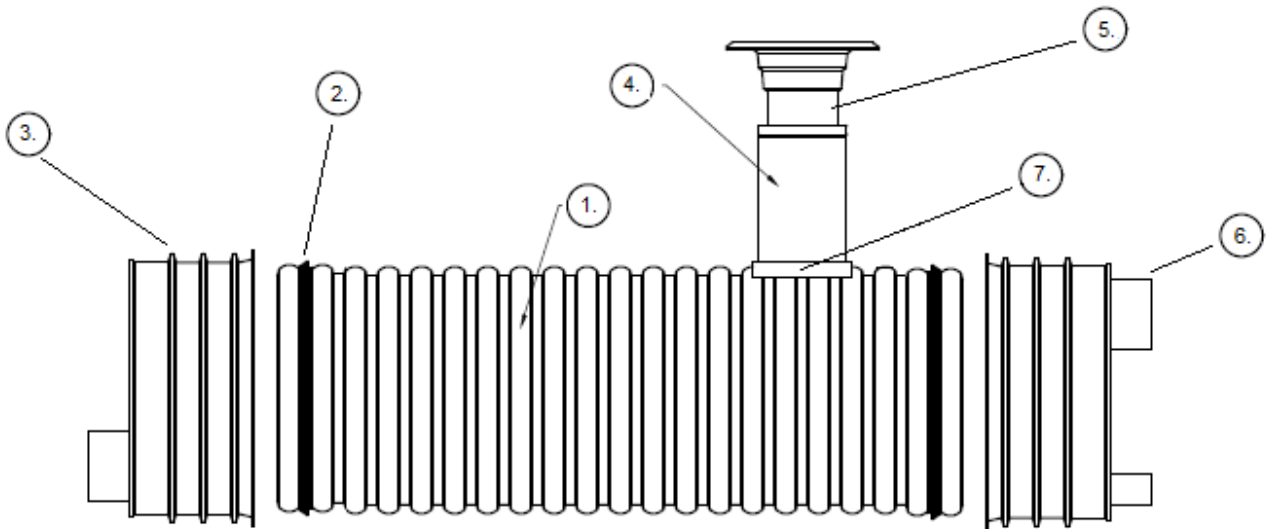


Viivytysputkistot - osaluettelo



1. Rumpuputki 560-900mm
2. SV tiiviste kaksoismuhvi 560-900mm
3. Viivytysputken pääty, lyhyt 560-900mm
4. Tarkastusputki
5. Tarvittaessa teleskooppi 160mm
6. Jälkiliitoskumi 50-200mm (Tulo- / poistoliittymät)
7. Tarkastusputken asennustiiviste (Jälkiliitoskumi korrugoidulle putkelle)

HUOM!

Tarkastusputkena voi käyttää seuraavia tuotteita:

- Herkules sadevesisäiliön nousuputki (200 x 1m rumpuputki + 200mm muovikansisto vihreä)
- Teleskooppi 200 x 750 + valur.kehys + Umpikansi 180 40t pyöreä valur.
- PEH 200 + Teleskooppirengas 200/160 + Teleskooppi 160 x 750 + valur.kehys + Umpikansi 180 40t pyöreä valur.