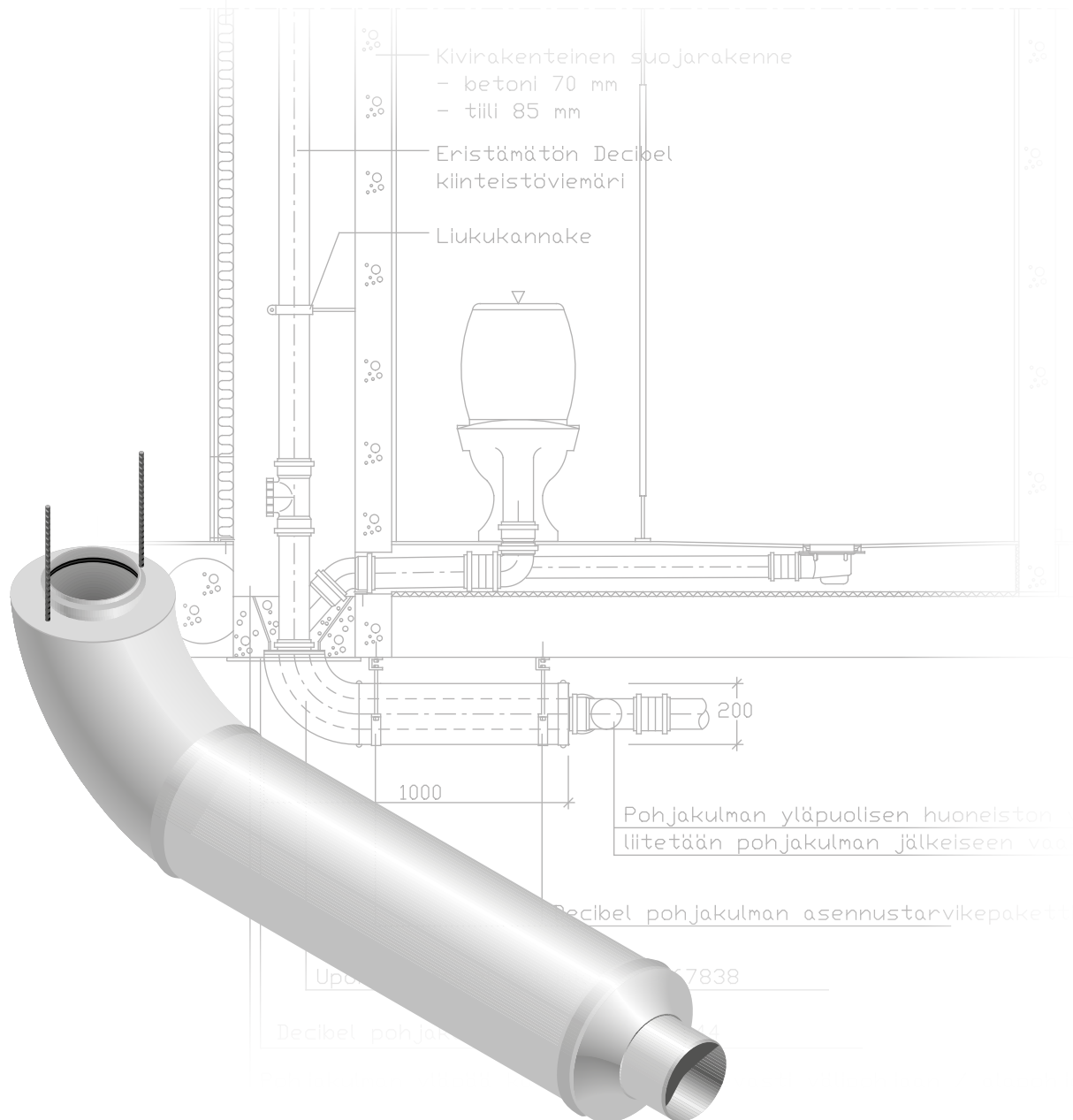


## Decibel-pohjakulma

### Asennusohjeet



# Decibel-pohjakulma 110

## Asennusohjeet

### Yleistä

Rakennuksen pystykokoojaviemärin pohjakulma on kohta, jossa jätevedessä virtaavan aineen massasta ja nopeudesta johtuen syntyy usein voimakasta ääntä. Tästä syystä viemärin pohjakulma sijoitetaan alapohjan alapuolelle ja tehdään mahdollisimman loivana. Pohjakulma varustetaan lisäksi betonisella äänenvaimentimella, kun rakennuksessa on useampi kerros ( $\geq 2$  kerrosta).

Perinteinen tapa tehdä pohjakulma on paikalla rakentaminen, jolloin suurin osa työstä tehdään työmaalla, esimerkiksi muotin rakentaminen ja valaminen. Asennusvalmis Decibel-pohjakulma valmistetaan tehtaalla, jolloin työmaalla tehtävän työn

osuus vähenee ja asennus nopeutuu. Decibel-pohjakulman asentaa työmaalla parissa tunnissa, kun taas paikalla rakentamalla pohjakulma vie muutaman päivän.

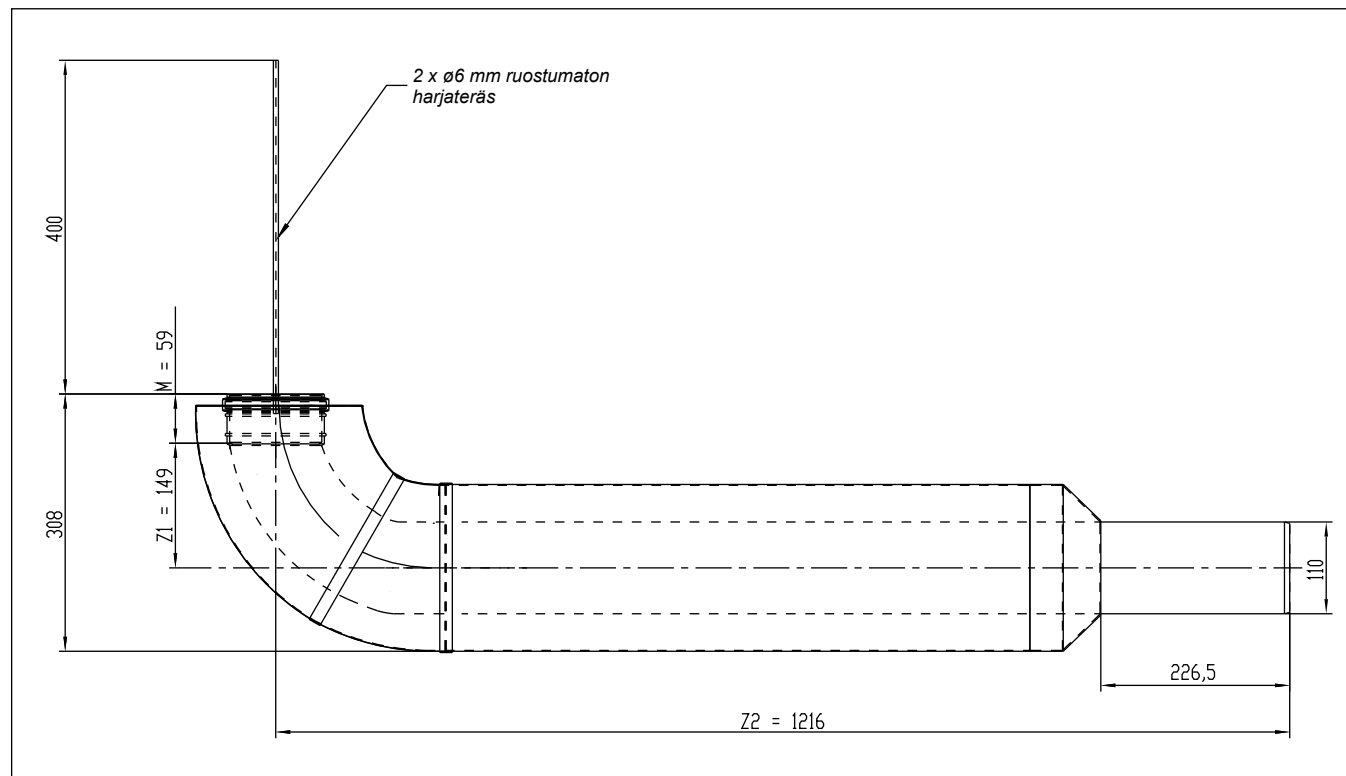
Rakenteeltaan Decibel-pohjakulma on loiva ja valmiiksi betonoitu. Lisävarustepaketti sisältää pohjakulman kannakointiin ja kiinnitykseen käytettävät tarvikkeet. Liitokset tehdään normaaleilla muhvitivisteliitoksilla. Decibel-pohjakulma soveltuu sekä ääntä vaimentavaan Uponor Decibel-kiinteistöviemärijärjestelmään että perinteiseen Uponor HTP-kiinteistöviemärijärjestelmään.

### Tuotetiedot

#### 1067838 Decibel-pohjakulma 110

### Tekniset tiedot

#### Päämitat



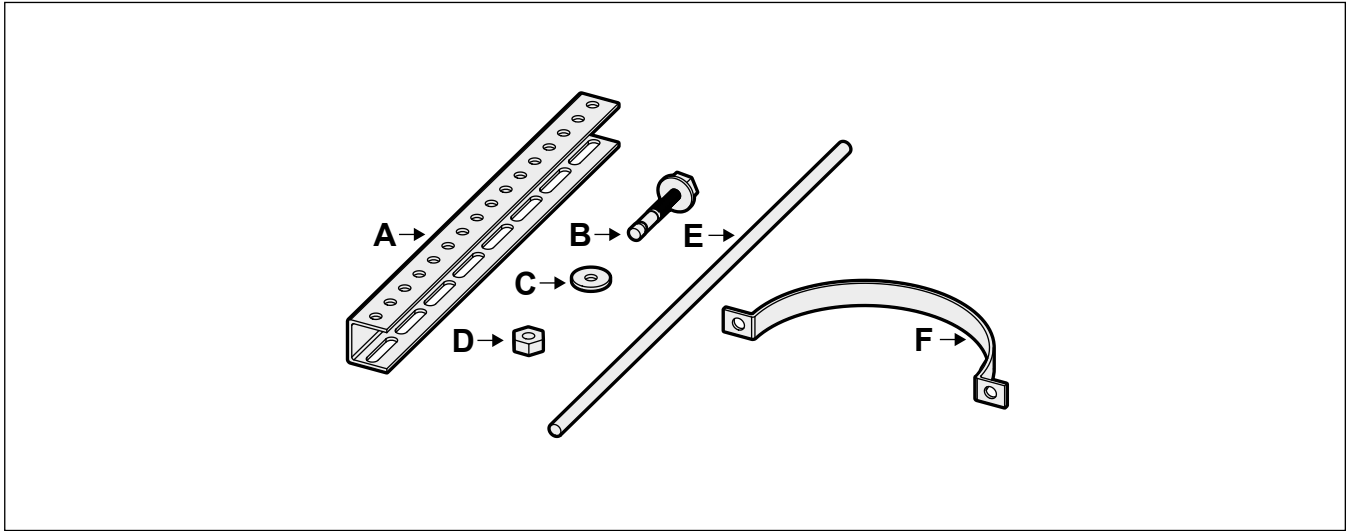
Kuva 1. Päämitat

Paino 50 kg

## Lisävarusteet:

1088143 Decibel-pohjakulman asennustarvikepaketti

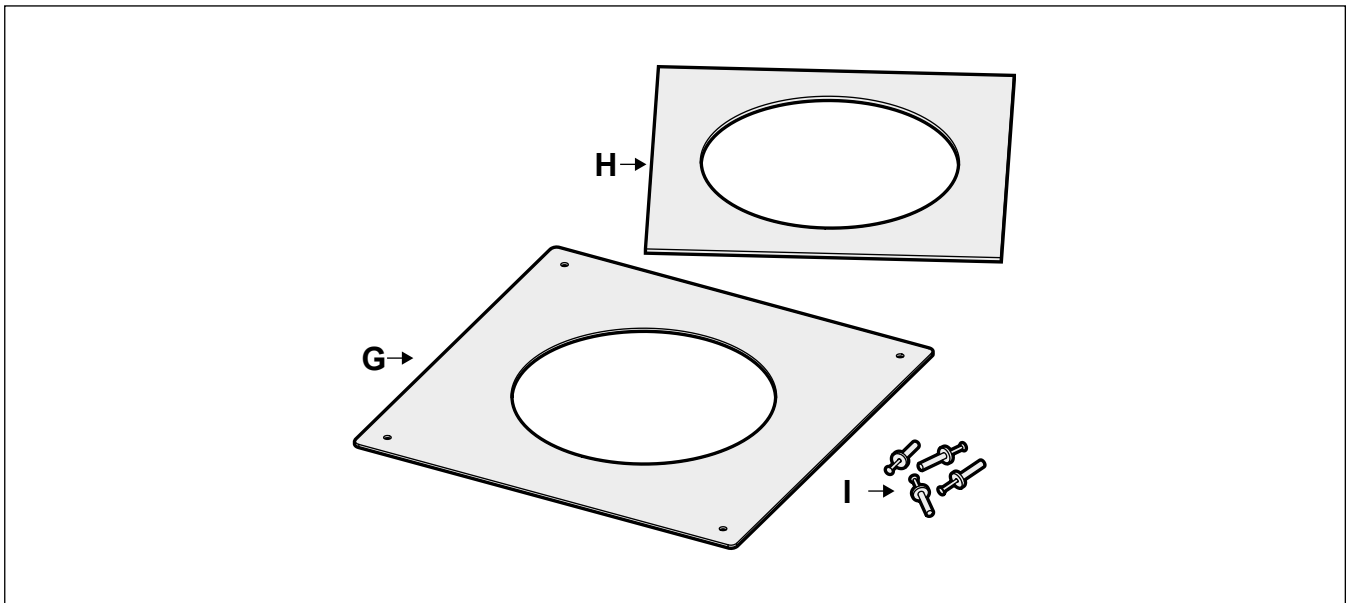
Decibel-pohjakulman asennustarvikepaketti sisältää seuraavat osat:



Kuva 2. Asennustarvikepaketti

• Asennuskisko	2 kpl	(A)
• Kiila-ankkurit Ø 8 mm	4 kpl	(B)
• Aluslevyt M8	16 kpl	(C)
• Mutterit M8	12 kpl	(D)
• Kierretanko M8	4 kpl	(E)
• Kannakepanta	2 kpl	(F)

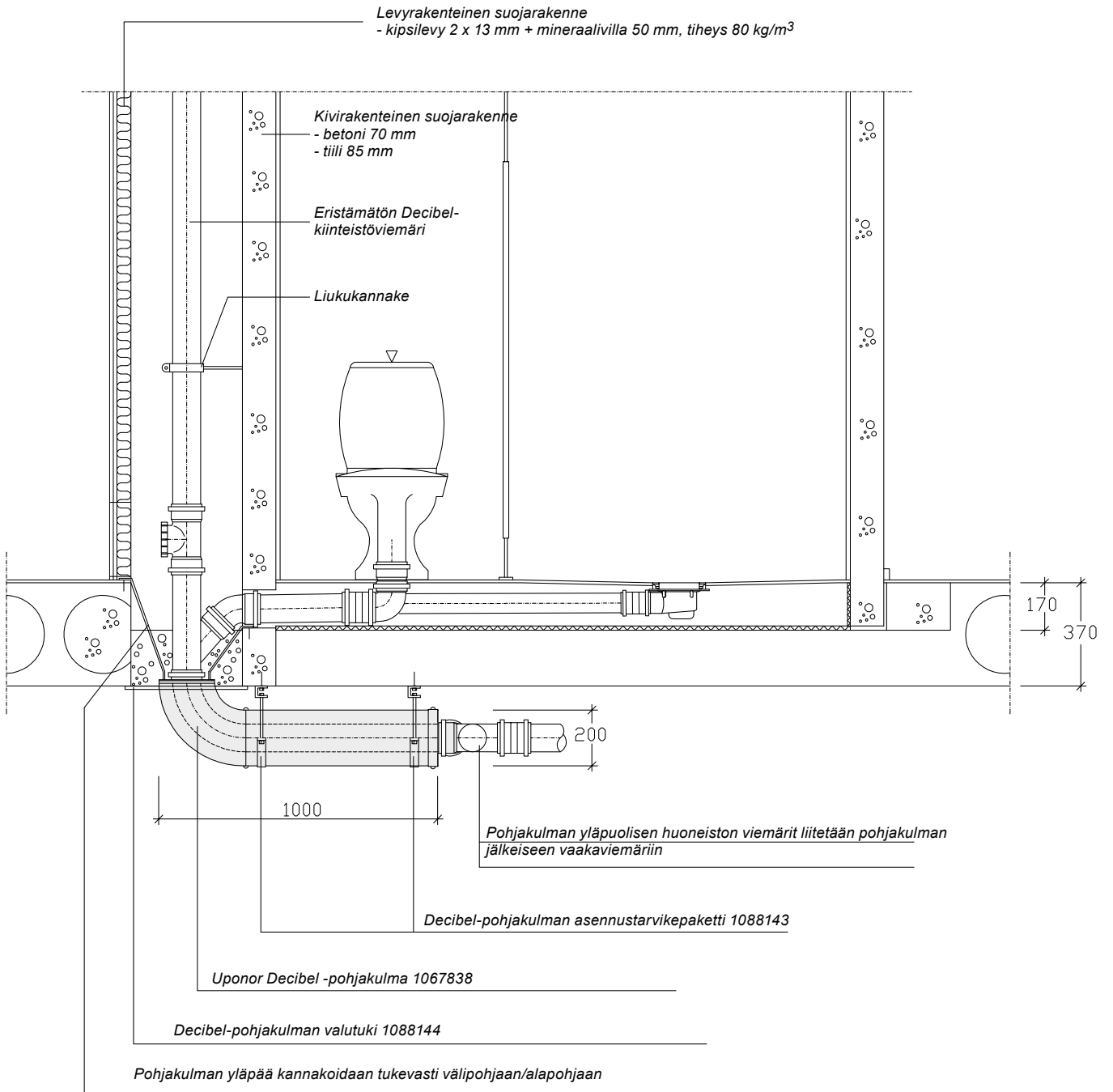
1088144 Decibel-pohjakulman valutuki (kuva 3)



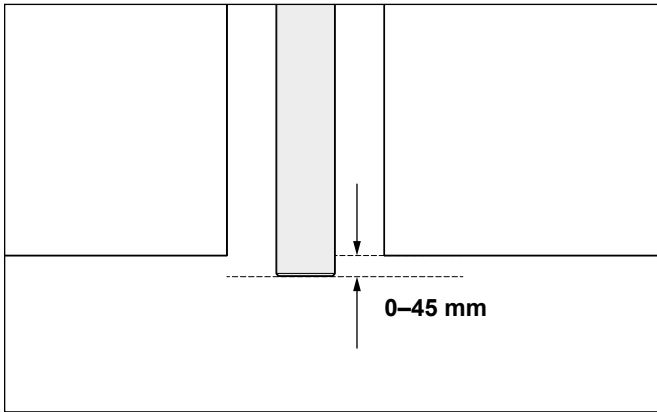
Kuva 3. Decibel-pohjakulman valutuki.

• Valutukilevy	1 kpl	(G)
• Tiiviste	1 kpl	(H)
• Lööntiniitti Ø 4,8 mm	4 kpl	(I)

## Pohjakulman asennus



## 1. Pystyviemäri

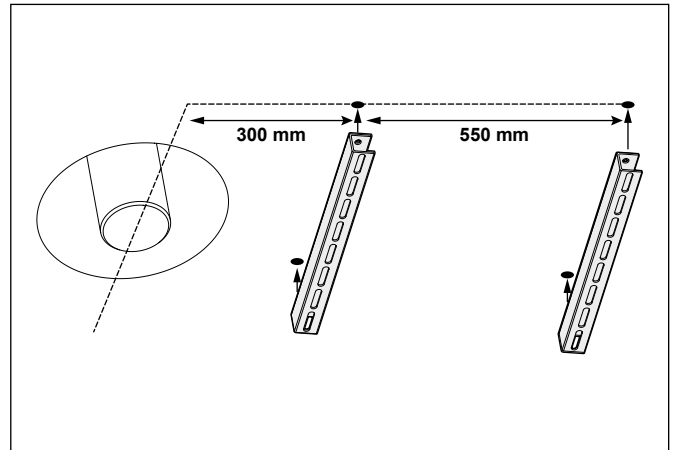


Kuva 4. Pystyviemäriin pään etäisyys välipohjan alapinnasta

Huomioi, että pystyviemäriin pään korkeus määrittää pohjakulman asennuskorkeuden. Pystyviemäriin pään etäisyys välipohjan alapinnasta tulee olla välillä 0–45 mm.

## 2. Kiinnikkeiden asennus

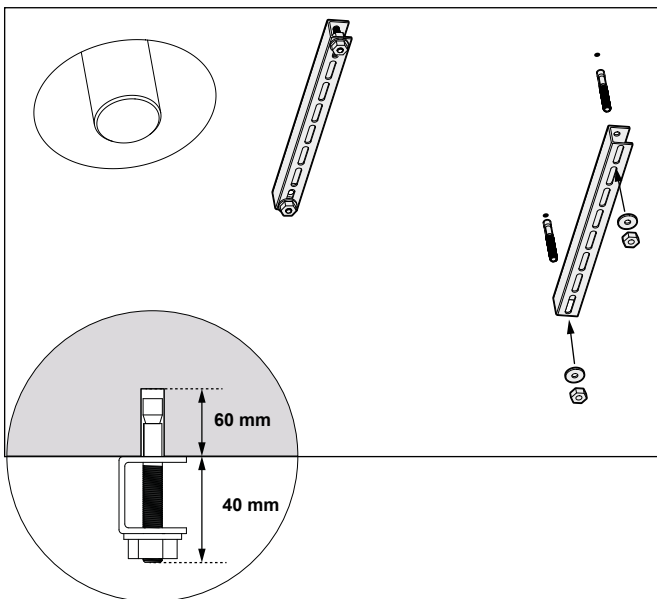
Asennuskiskojen (A) paikan mittaaminen. (Kuva 5 = kiskojen reikien sijoitus 300 + 550 mm)



Kuva 5. Asennuskiskojen reikien sijoitus 300 + 550 mm

Määritä pohjakulman haluttu asennussuunta. Asennuskiskot kiinnitetään poikittain asennussuuntaan nähden ja keskeisesti viemäriin nähden. Mittaa ja merkitse kattoon asennuskiskojen kiinnitysreikien paikat (Kuva 5). Asennuskiskot kiinnitetään reunimmaisista rei'istä.

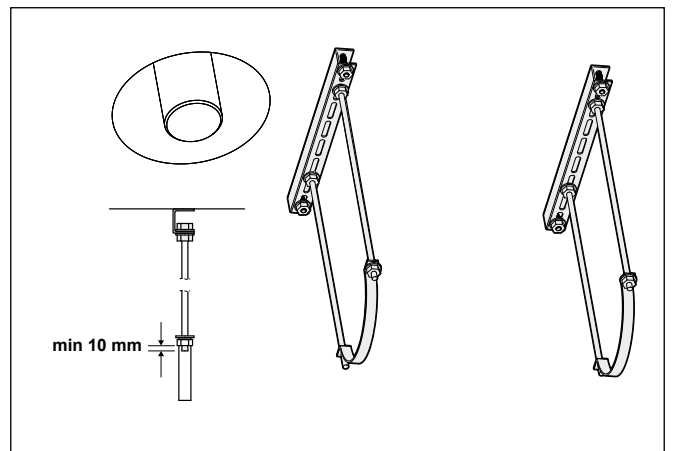
## 3. Asennuskiskojen (A) kiinnittäminen kattoon



Kuva 6.

Poraa kiila-ankkureille (B) Ø 8 mm 60 mm syvät reiät kattoon. Lyö kiila-ankkurit paikalleen kierteen alkuun asti. Kiinnitä asennuskiskot kiila-ankkureilla paikalleen. Huom. vaihda kiila-ankkurin aluslevy paketissa tulevaan suurempaan aluslevyyn. Kiristä kiila-ankkurin mutterit 20 Nm kireyteen.

## 4. Kannakepantojen kiinnittäminen kierretangoilla asennuskiskoihin



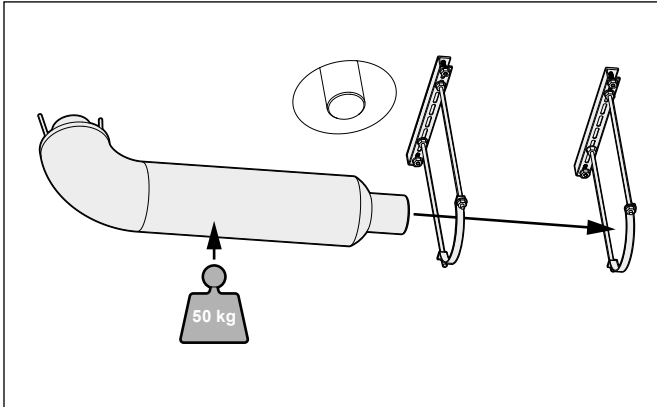
Kuva 7

Kiinnitä kierretangot (E) asennuskiskojen toiseksi reunimmaisiiin hahloihin. Laita kaikkien muttereiden alle aluslevy. Kiristä jokainen kierretanko kahdella mutterilla asennuskiskoon kierretangon pyörimisen ehkäisemiseksi.

Kiinnitä kannakepannat kierretankoihin käyttäen aluslevyä ja mutteria. Huom. kierrä mutteria kierretankoon vähintään 10 mm.

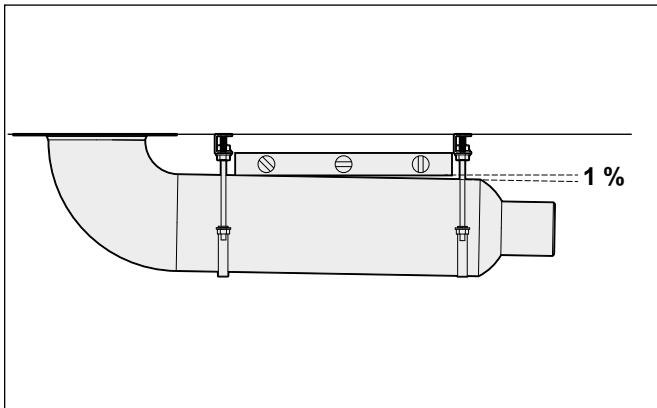
## 5. Pohjakulman asennus

Voitele pystyviemärin pää ja pohjakulman muhvi liukuaineella. Nosta pohjakulma valmiiksi asennettujen pantojen päälle. Huom. pohjakulma painaa n. 50 kg, joten nostamisessa tarvitaan kaksi henkilöä tai nostoapulaite. (Kuva 8)



Kuva 8.

Nosta pohjakulma lopulliseen asennuskorkeuteensa kiertämällä kannakepantojen muttereita. Ohjaa pohjakulman viemärin muhvi huolellisesti pystyviemärin päähän. Kiristä muttereita tasaisesti kunnes pystyviemäri pohjaa pohjakulman muhviin. Säädä vesivaa'an avulla pohjakulmaan 1 % kaato (Kuva 10).

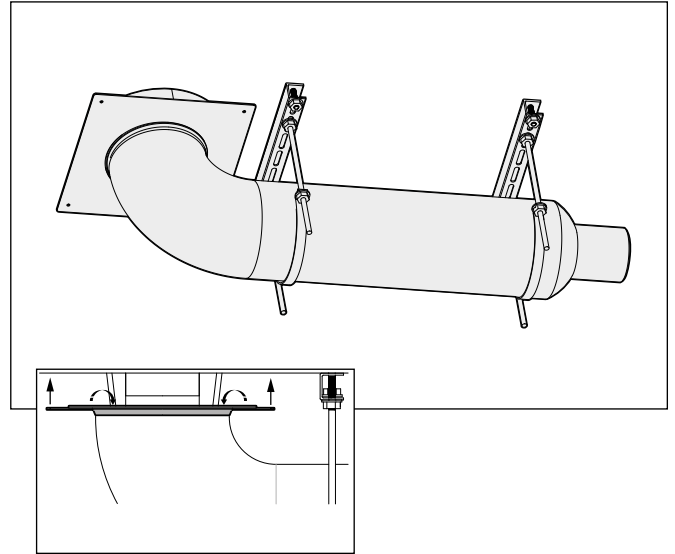


Kuva 10.

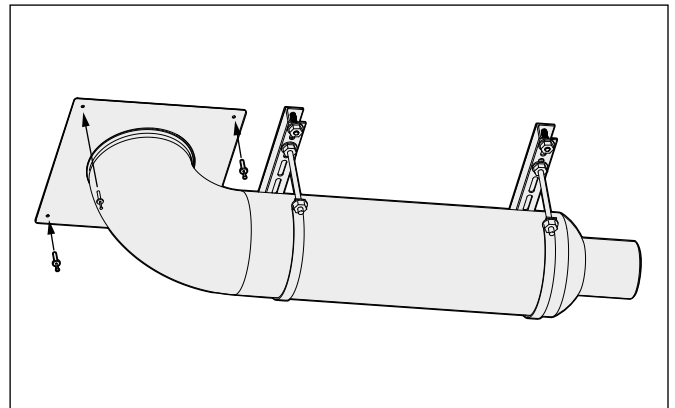
Katkaise kierretankojen päät haluttuun mittaan.

Nosta valutuki kattoa vasten (Kuva 11). Poraa kattoon  $\varnothing$  5 mm reiät valutuen kiinnitysreikien läpi ja kiinnitä valutuki lyöntiniiteillä kattoon.

Mikäli asennuksessa käytetään pohjakulman valutukea (lisävaruste). Pujota ensin valutukilevy pohjakulman päälle. Pujota tämän jälkeen valutuen tiiviste pohjakulman päälle ja käännä tiivisteen helma osoittamaan alaspäin (kuva 9). Valutuki kiinnitetään kattoon pohjakulman asennuksen jälkeen viimeisenä työvaiheena.



Kuva 9



Kuva 11.

## 6. Palokatkovalu

Lopuksi valetaan välipohjan aukkoon palokatkovalu. Mikäli asennuksessa ei käytetty Decibel-pohjakulman valutukea, tee valua varten tuki, joka peittää pohjakulman ja välipohjan välisen aukon.

**Muistiinpanoja**

---

---

---

---

---

---

---

---

---

---

---

---

---

---

---

---

---

---

---

---

---

---

---

---

---

---

# Uponor

**Uponor Infra Oy**

PL 21  
15561 Nastola

**P** 020 129 211  
**F** 020 129 210  
**E** [infofi@uponor.com](mailto:infofi@uponor.com)  
**W** [www.uponor.fi](http://www.uponor.fi)

37703-FI-03-2017

[www.uponor.fi](http://www.uponor.fi)