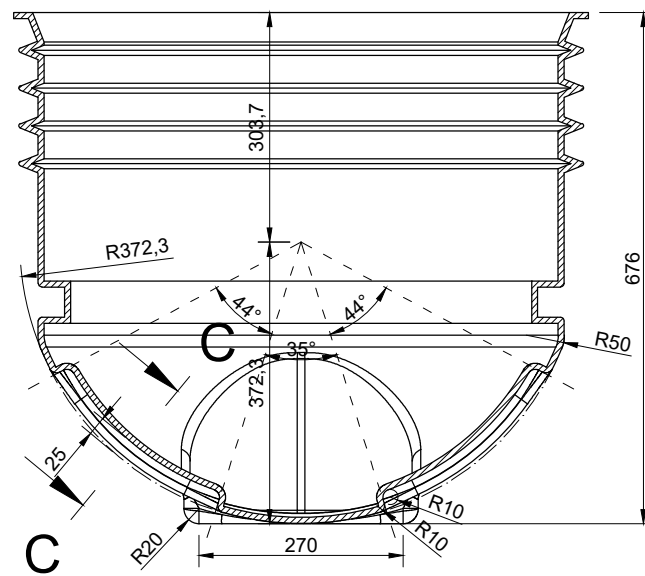
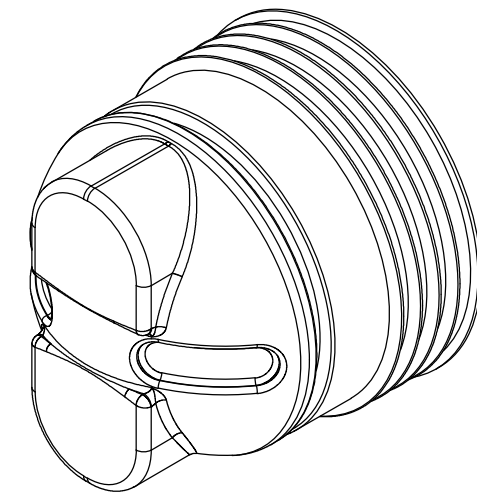
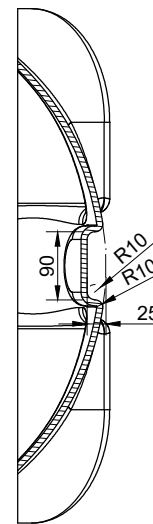


B-B (1:10)



C-C (1:10)



Viivytysputkiston päätykappale 670

MX-koodi
----------

K.osa/Kyää	Kortteli/Tila	Tontti/Rnro	Rakennuksen tunnus				
Rakennustoimenpide			Piirustuslaji	Juoks.n:o			
			TYYPPIKUVA				
Rakennuskohteen nimi ja osoite			Piirustuksen sisältö	Mittakaava			
			Viivytysputkiston päätykappale 670	1:10			
			Suunn.	Suunnitteluala	Työnumero	Piir.nro	Muutos
			Piirt.				
			Tark./Hyväks.				
			Pvm	Yhteyshenkilö		Tiedoston nimi	
			26.5.2019				