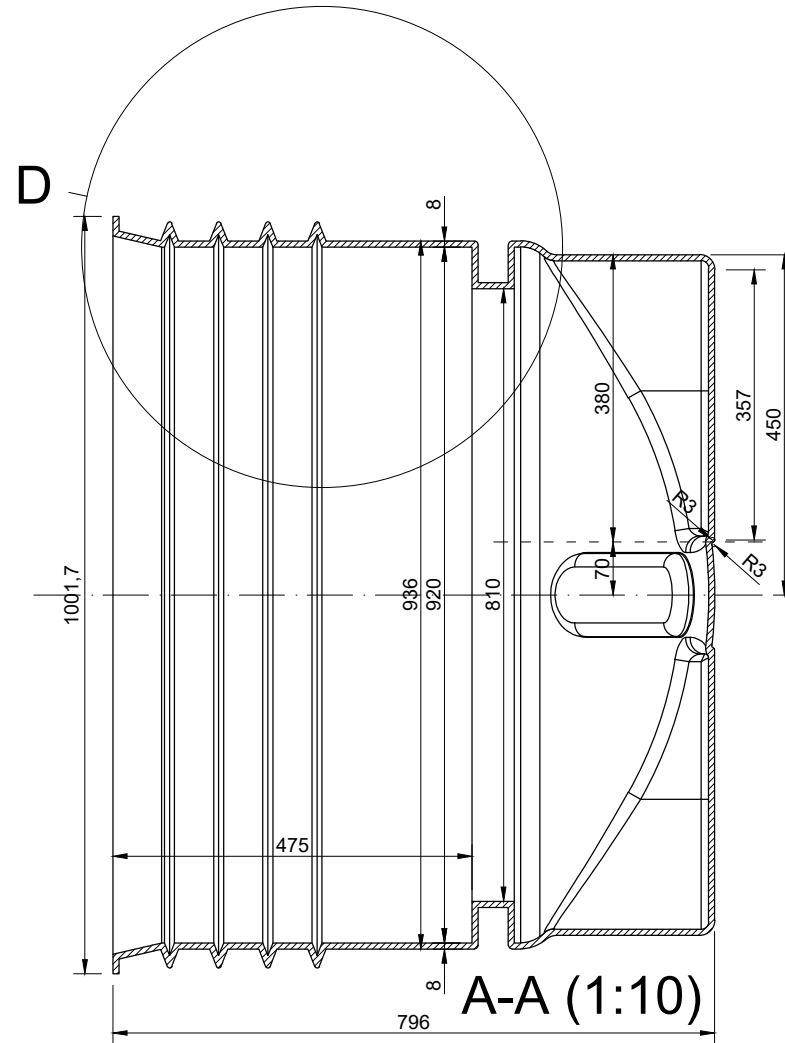
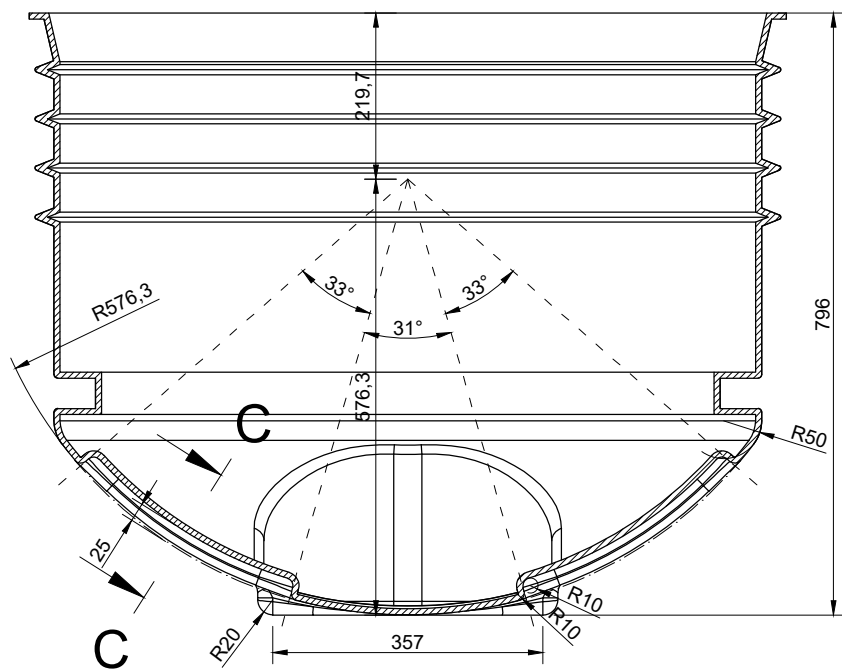
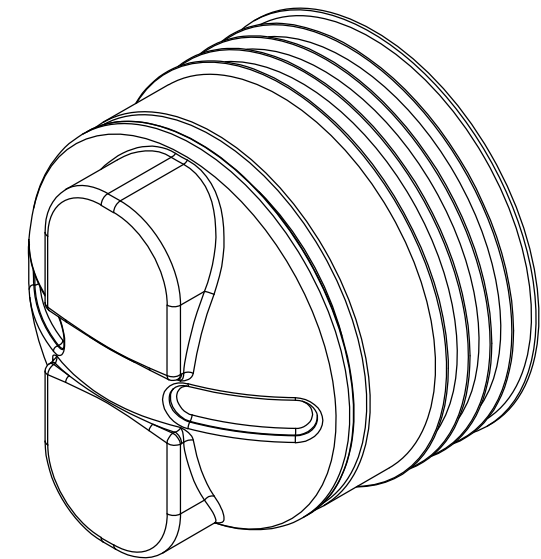
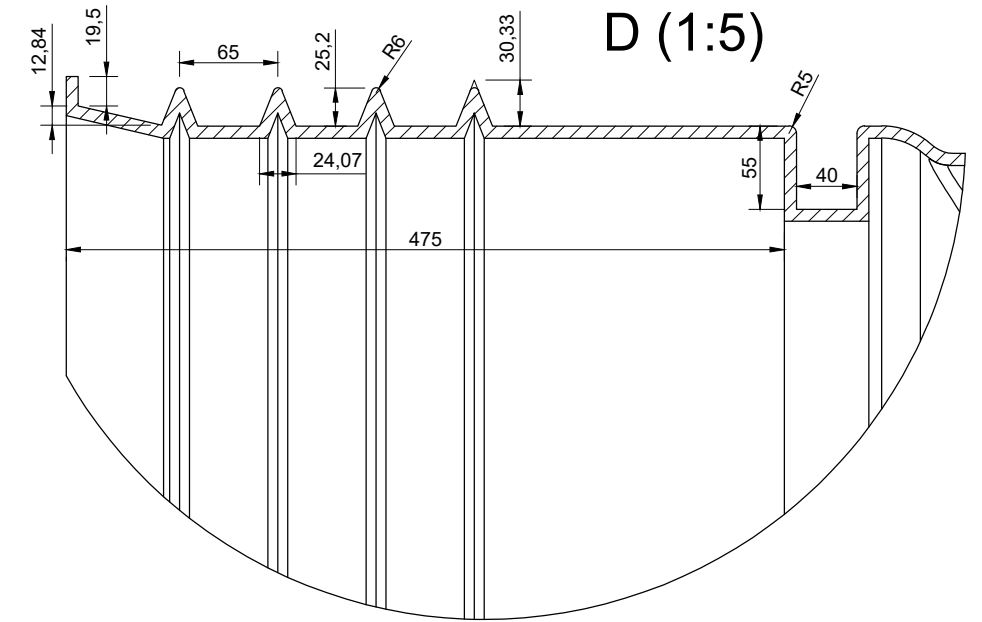
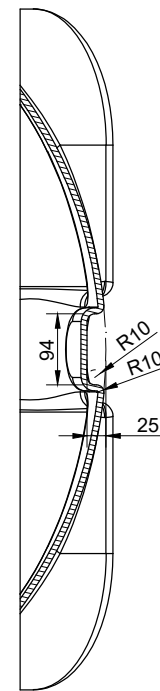


B-B (1:10)



A-A (1:10)



Viivytysputkiston päätykappale 900

MX-koodi

K.osa/Kylä	Kortteli/Tila	Tontti/Rnro	Rakennuksen tunnus				
Rakennustoimenpide			Piirustuslaji	Juoks.n:o			
Rakennuskohteen nimi ja osoite			TYYPPIKUVA				
			Piirustuksen sisältö	Mittakaava			
			Viivytysputkiston päätykappale 900	1:10			
			Suunn.	Suunnittelualue	Työnumero	Piir.nro	Muutos
			Piirt.				
			Tark./Hyväks.				
			Pvm	Yhteyshenkilö		Tiedoston nimi	
			28.5.2019				