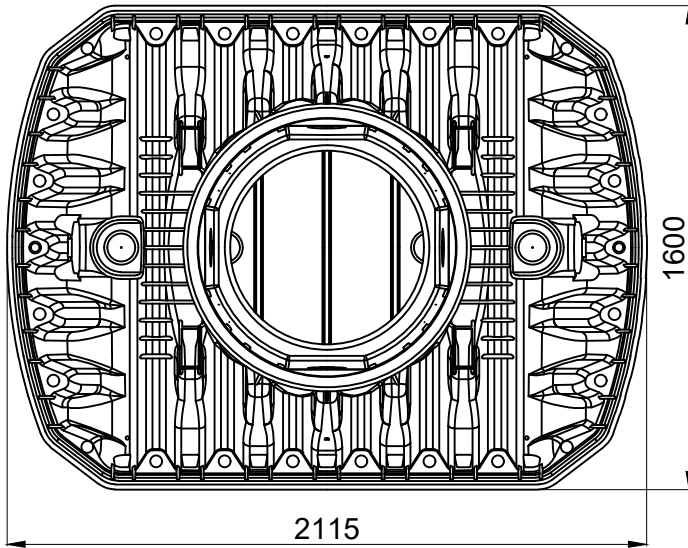
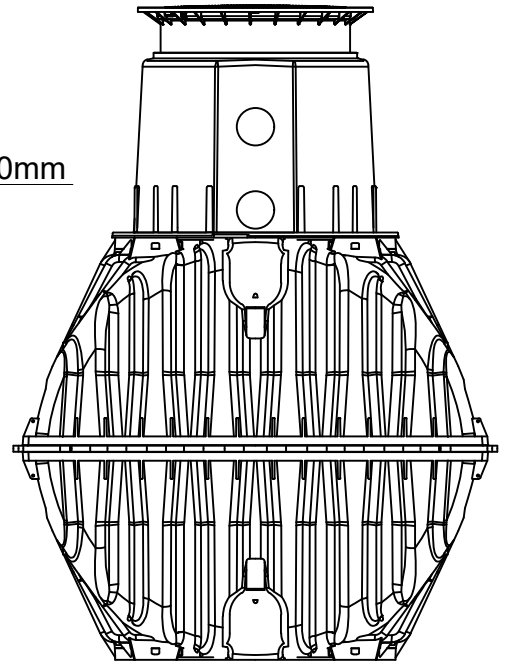


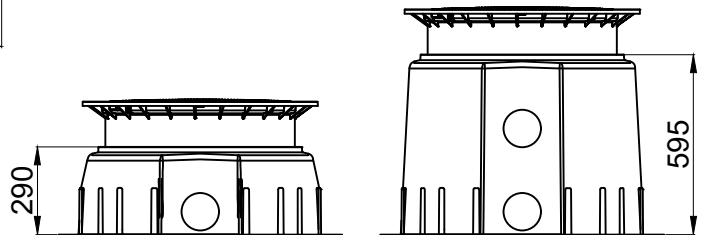
tulo  
Ø110mm



- Kaulus MAXI
- Kaulus MINI
- Teleskooppi MINI 150kg
- Teleskooppi valurauta 2,2tn

Kaulus MINI

Kaulus MAXI



K.osa/Kylä	Kortteli/Tila	Tontti/Rnro	Rakennuksen tunnus			
Rakennustoimenpide			Piirustustaja	Juoks.n:o		
Rakennuskohteen nimi ja osoite			Piirustuksen sisältö	Mittakaava		
			Viivytykskaivo 2700 Carat S	1:25		
		Suunn.	Suunnitteluala	Työnumero	Piir.nro	Muutos
		Piirt.				
		Tark./Hyväks.				
		Pvm	Yhteyshenkilö		Tiedoston nimi	
		16.9.2013				