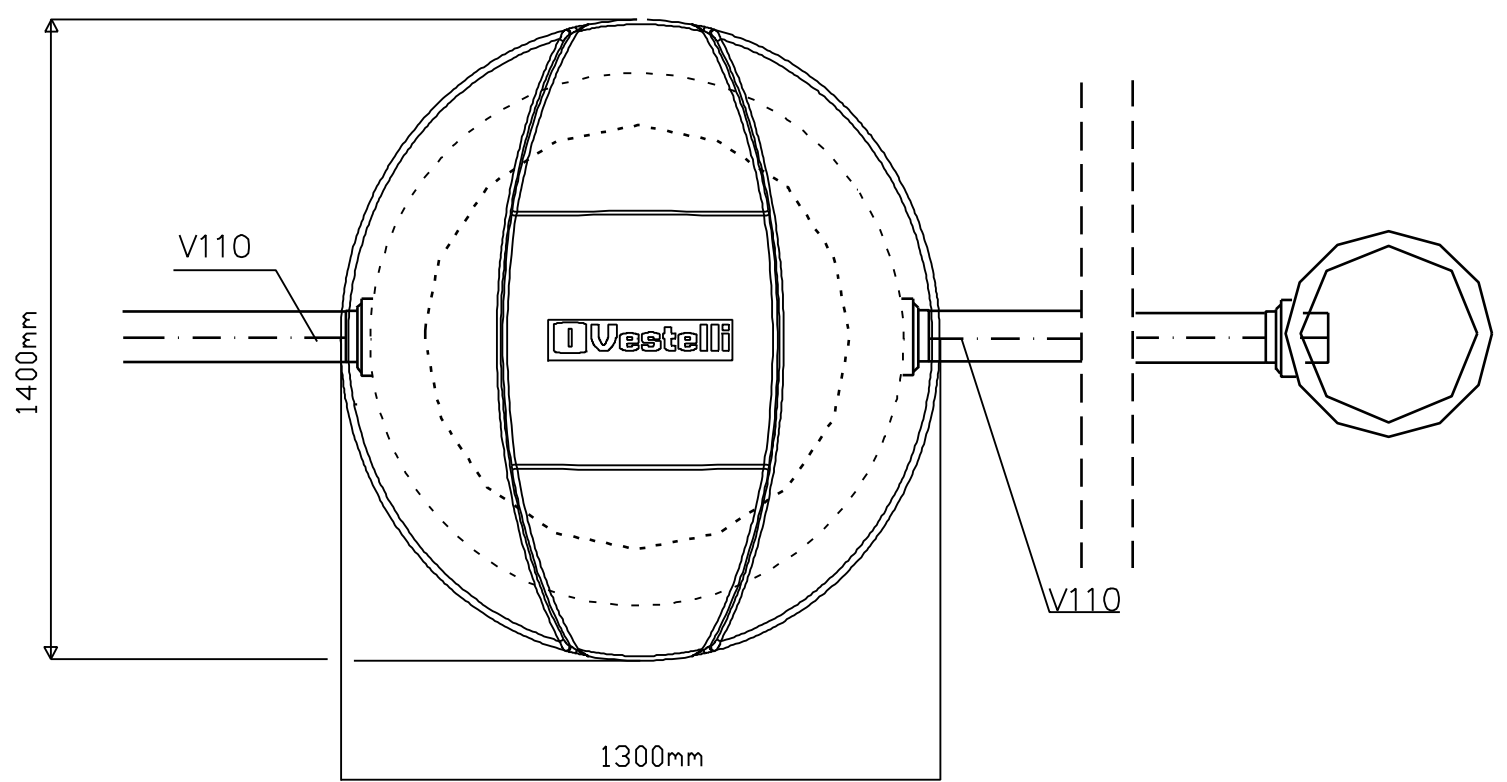
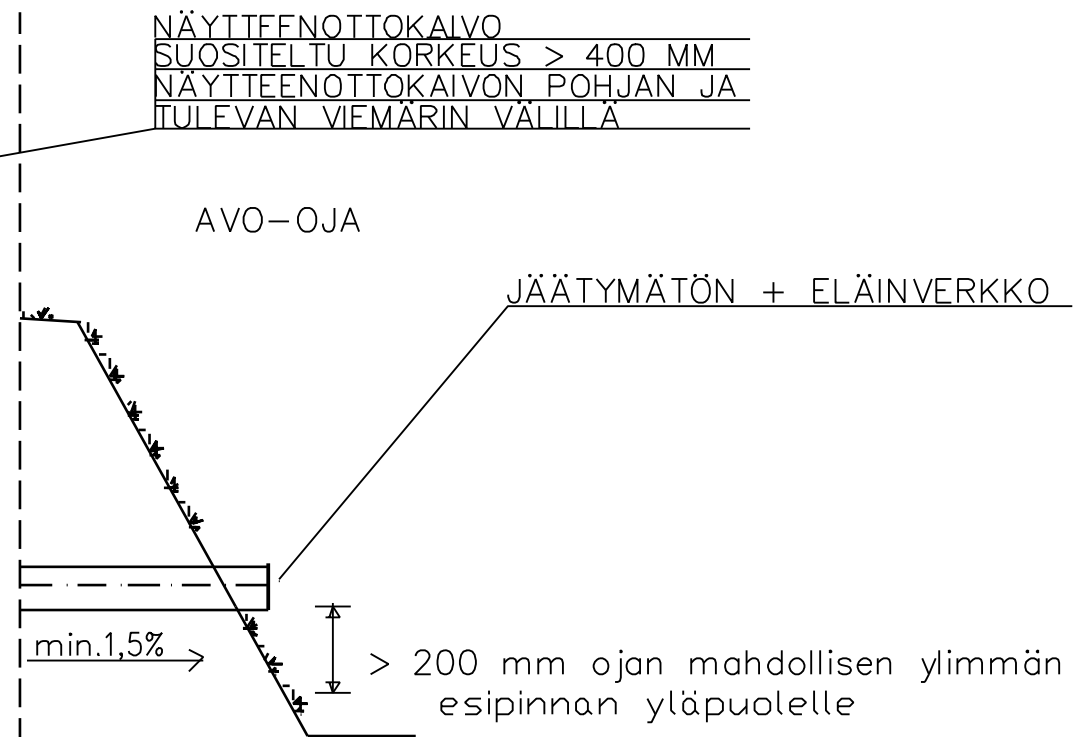
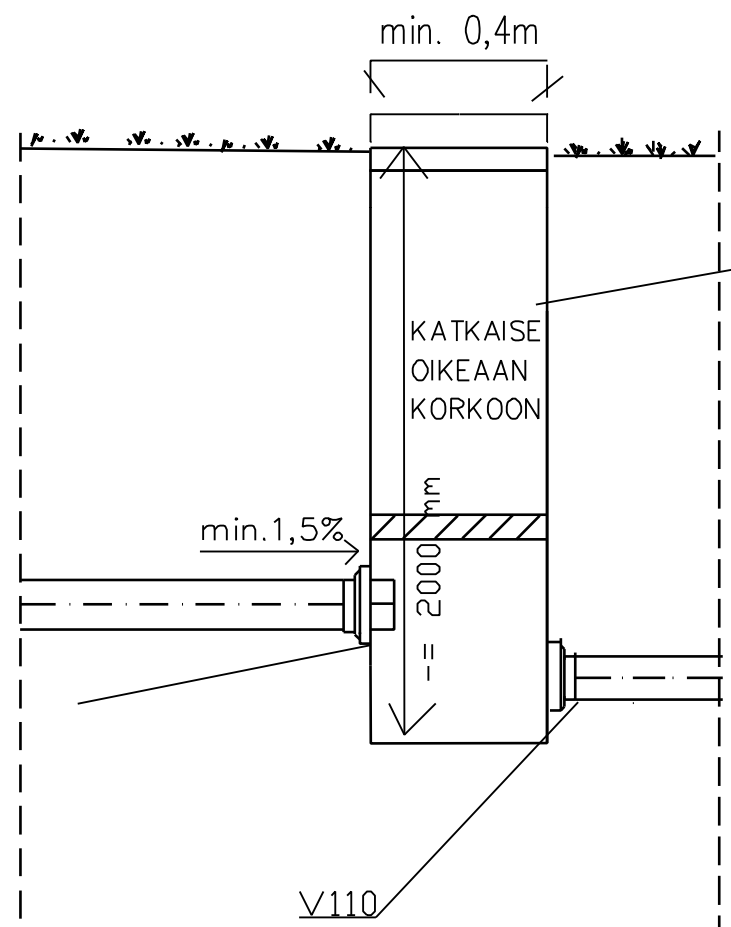
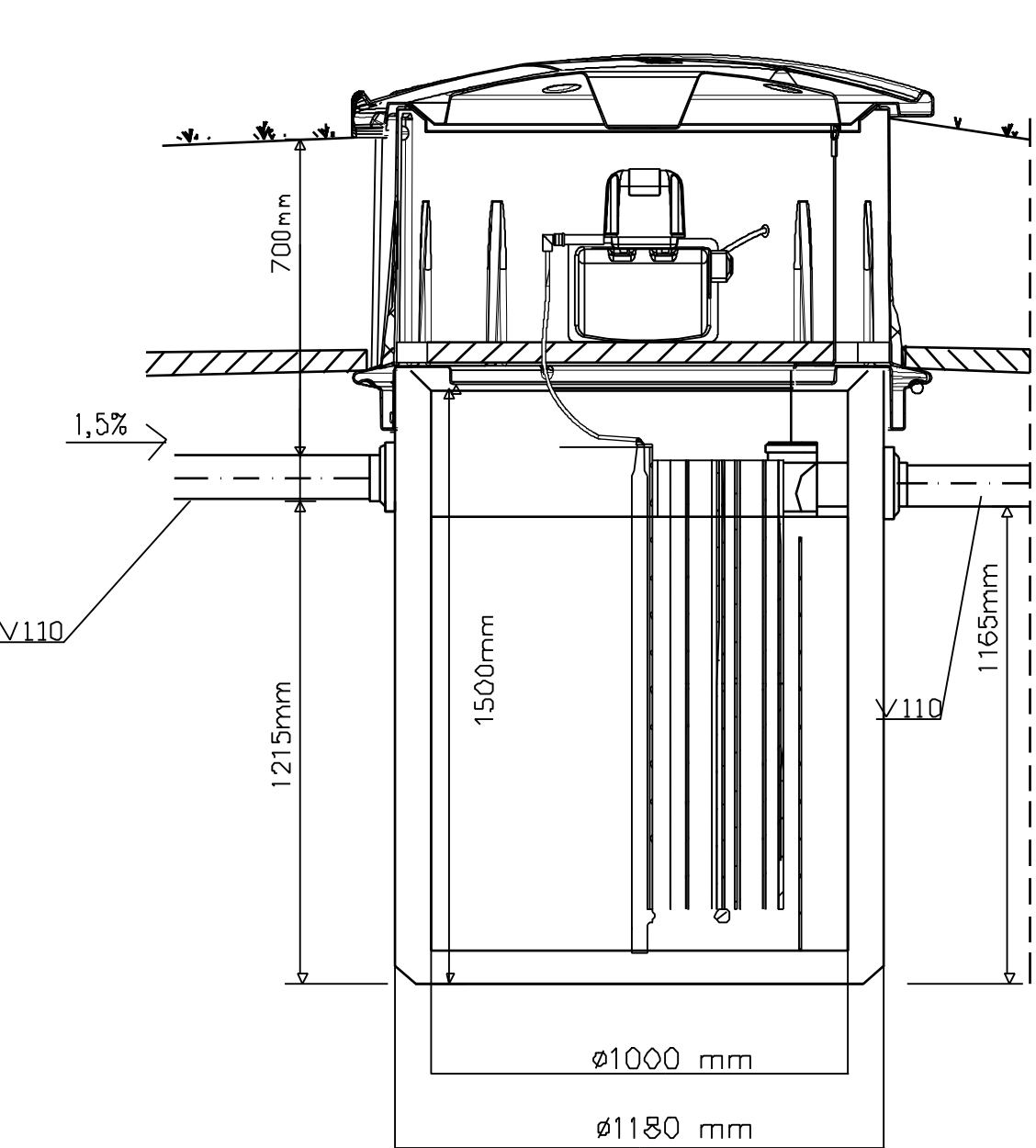


BIOPUHDISTAJA 3 HARMAAVESIPUHDISTAJA



JÄRJESTELMÄN TUULETUS JÄRJESTETÄÄN NORMAALITILANTEESSA RAKENNUKSEN SISÄPUOLISELLA TUULETUSVIEMÄRILLÄ KATON YLÄPUOLELLE. SAAT JÄTEVESILIKE VESTELLILTÄ OHJEET VAIHTOEHTOISEN TUULETUKSEN TOTEUTTAMISEEN, MIKÄLI TUULETUS VESIKATON YLÄPUOLELLE RAKENNUKSEN SISÄPUOLISELLA TUULETUSVIEMÄRILLÄ EI OLE MAHDOLLISTA

K.O.S.A./KYLÄ	KORTTELI/TILA	TONTTI/RNO	VERANOMAISTEN ARKISTOMERKINTÄJÄ VARTEN
RAKENNUSOHJEEN NIMI		PIIRUSTUSLAJI	JUOKS. NÖ
RAKENNUSKOHTEN NIMI JA OSOITE		PIIRUSTUKSEN SISÄLTÖ	MITTAKAAVA
		VESTELLI BIOPUHDISTAJA 3 HARMAAVESIPUHDISTAJA 600 L/VRK = 1-5 HLÖ	
P. 010 - 232 7220 www.vestelli.fi Jätevesiliike Vestelli Oy		SUUNN. PJRT. YHT.FILO TARK. PVM. 1.1.2015 ALLEKIRJ.	SUUNNITTELUALA, TYÖN NUMERO JA PIIRUSTUKSEN NUMERO LVI MLJUTOS TILAAJAN NÖ