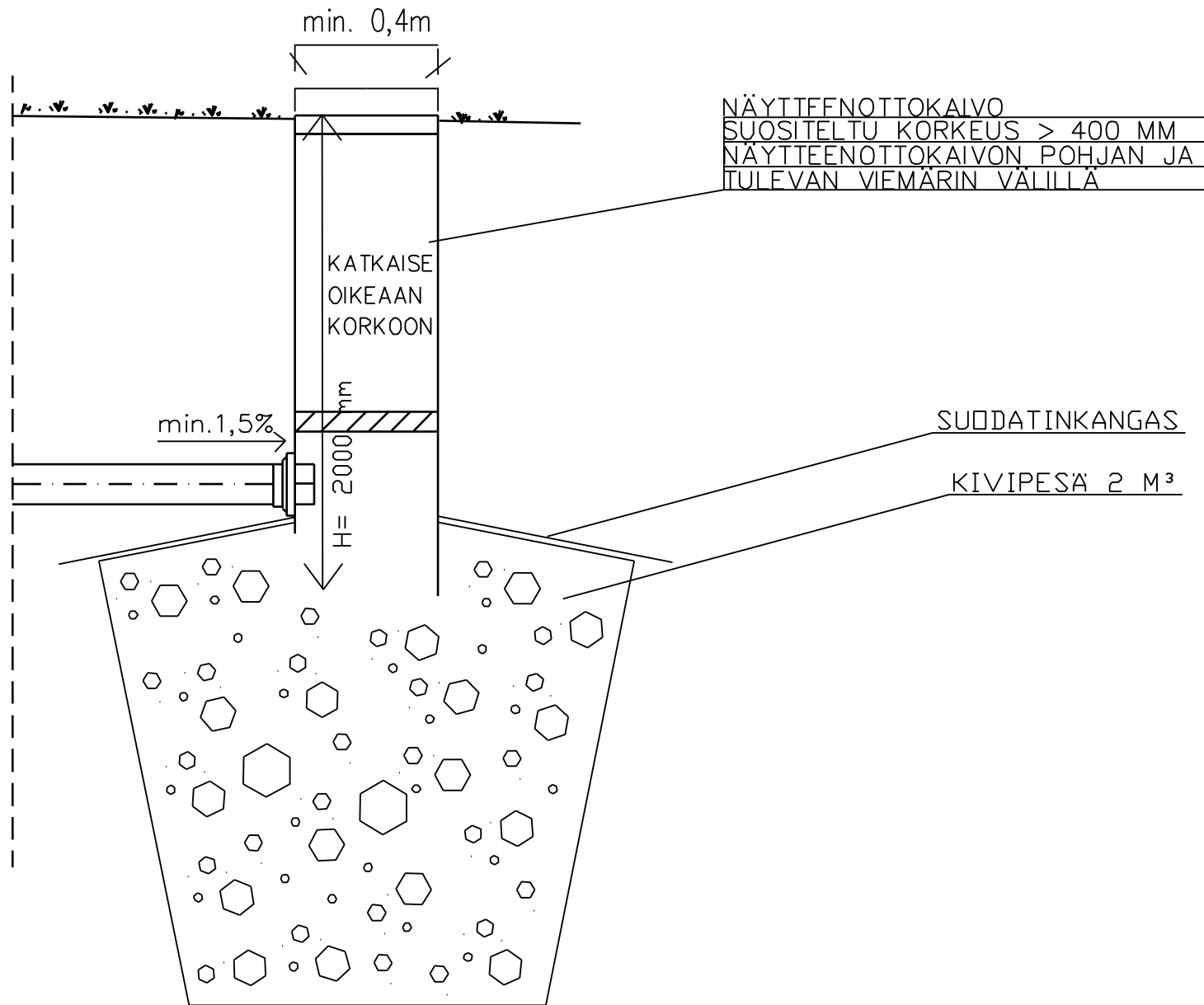
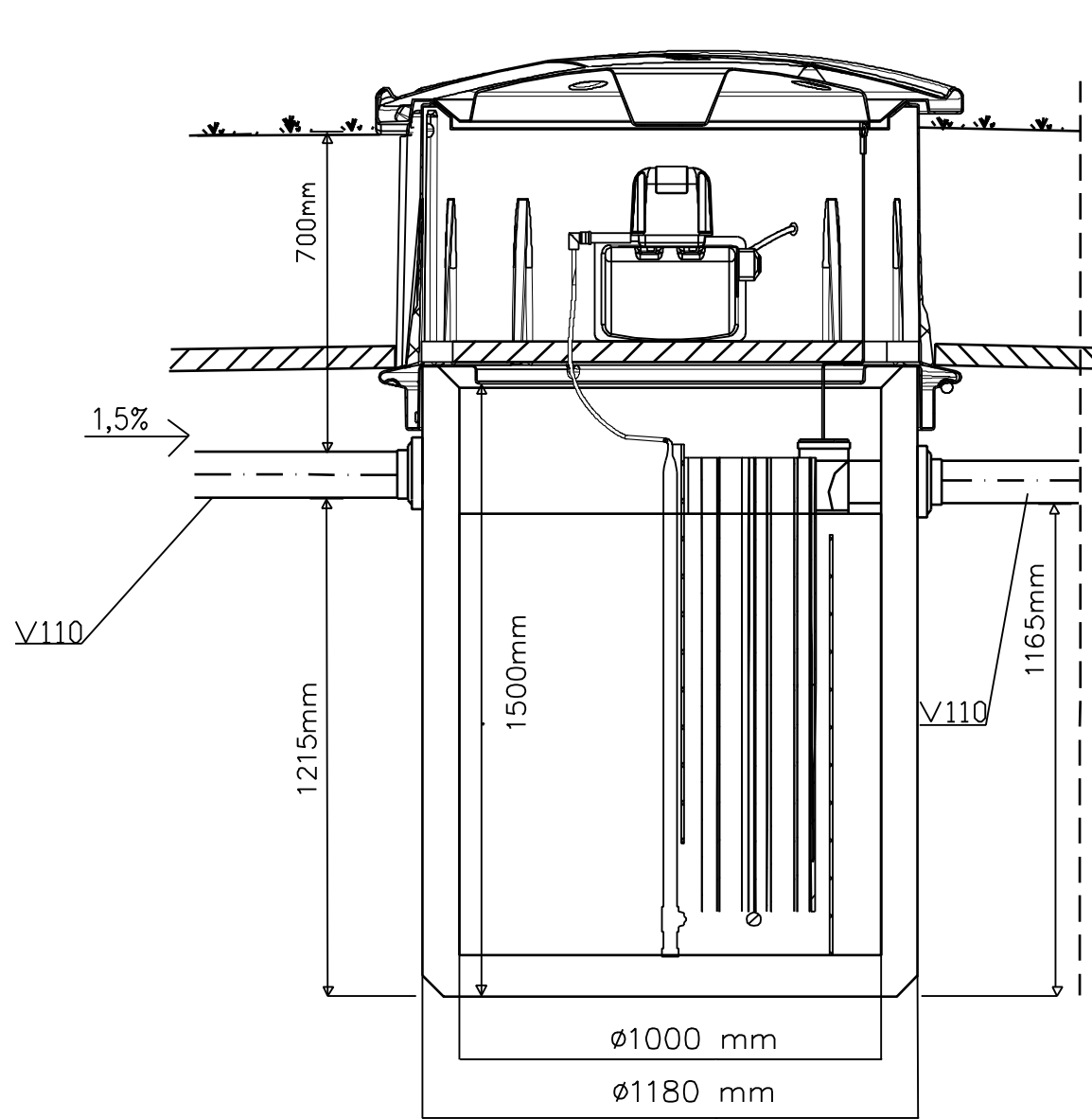


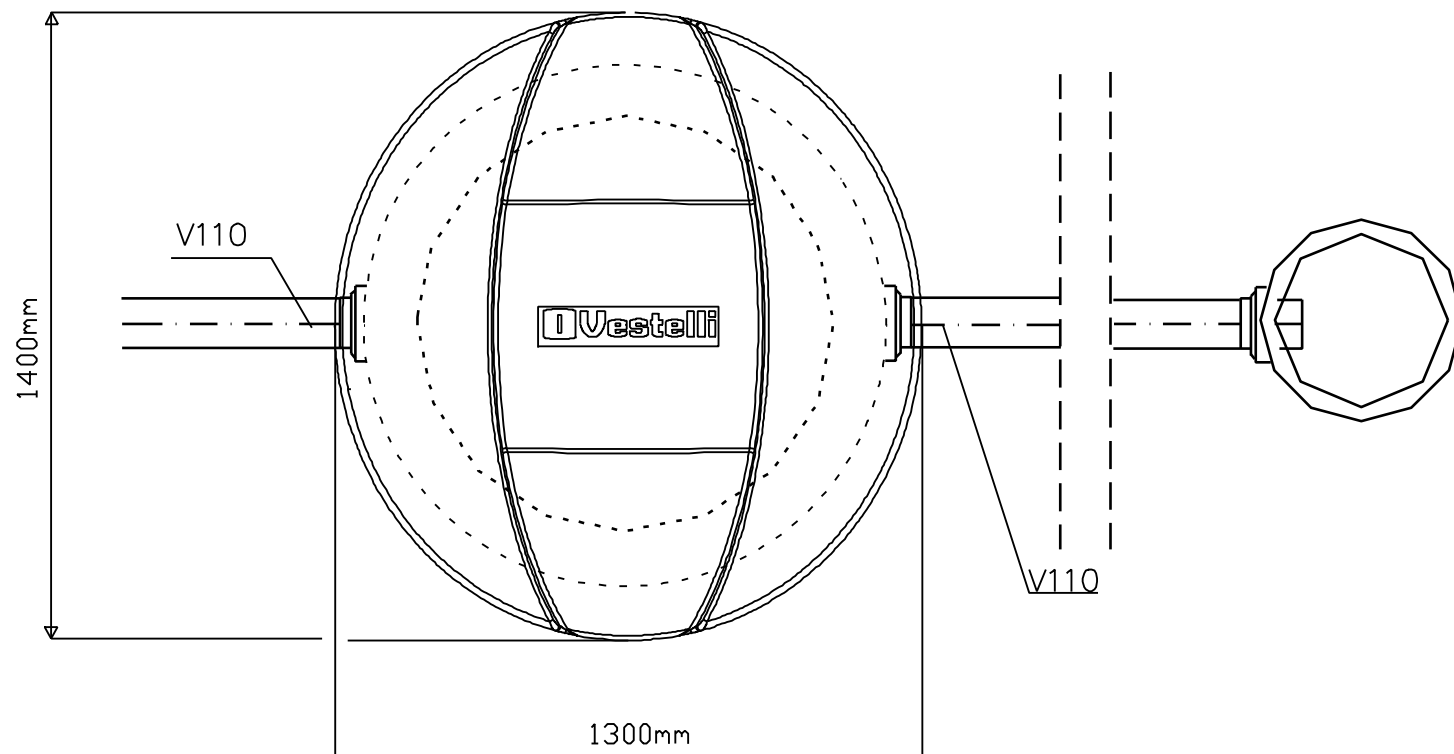
BIOPUHDISTAJA 3 HARMAAVESIPUHDISTAJA



NÄYTTEENOTTOKAIVO
SUOSITeltu KORKEUS > 400 MM
NÄYTTEENOTTOKAIVON POHJAN JA
TULEVAN VIEMÄRIN VÄLILLÄ

SUODATINKANGAS

KIVIPESA 2 M³



JÄRJESTELMÄN TUULETUS JÄRJESTETÄÄN
NORMAALITILANTEESSA RAKENNUKSEN SISÄPUOLISELLA
TUULETUSVIEMÄRILLÄ KATON YLÄPUOLELLE. SAAT
JÄTEVESILIKE VESTELLILTÄ OHJEET VAIHTOEHTOISEN
TUULETUKSEN TOTEUTTAMISEEN, MIKÄLI TUULETUS
VESIKATON YLÄPUOLELLE RAKENNUKSEN SISÄPUOLISELLA
TUULETUSVIEMÄRILLÄ EI OLE MAHDOLLISTA

K.O.SA/KYLÄ	KORTTELI/TILA	TONTTI/RN:O	VIRANOMAISTEN ARKISTOMERKINTÖJÄ VARTEN	
RAKENNUSOAJENPIDE			PIIRUSTUSLAJI	JUDKS. N:O
RAKENNUSKOHTEN NIMI JA OSOITE			KAIVOPIIRRUSTUS	
			PIIRUSTUKSEN SISÄLTÖ	MITTAKAAVAT
			VESTELLI BIOPUHDISTAJA 3 HARMAAVESIPUHDISTAJA 600 L/VRK = 1-5 HLÖ	
SUUNN.		PIIRT.	SUUNNITTELUALA, TYÖN NUMERO JA PIIRUSTUKSEN NUMERO	
YHT.HLÖ		TARK.	MUUTOS	
PVM.		1.1.2015	LVI	
ALLEKIRJ.			TILAAJAN N:O	
P. 010 - 232 7220 www.vestelli.fi Jätevesiliike Vestelli Oy				