

idOil[®]-20

Öljynerottimen hälytin



Sisällysluettelo

| | |
|-------------------------------------------------------------|----|
| 1. Yleistä tästä ohjeesta | 4 |
| 1.1. Merkit ja symbolit | 4 |
| 1.2. Tuotteen vaatimustenmukaisuus | 4 |
| 1.3. Vastuunrajoitus | 4 |
| 2. Turvallisuus ja ympäristö | 5 |
| 2.1. Yleiset turvallisuusohjeet | 5 |
| 2.2. Tarkoituksenmukainen käyttö | 5 |
| 2.3. Kuljetus ja varastointi | 5 |
| 2.4. Asennus ja käyttöönotto | 5 |
| 2.5. Korjaus | 6 |
| 2.6. Käytöstä poistaminen ja hävittäminen | 6 |
| 3. Tuotekuvaus | 7 |
| 3.1. Laitteen toiminta | 7 |
| 3.2. Tuotteet | 8 |
| 3.3. Mitat | 8 |
| 3.3.1. Mitat idOil-keskusyksikkö | 8 |
| 3.3.2. Mitat idOil-LIQ yläraja-anturi | 9 |
| 3.3.3. Mitat idOil-OIL öljyanturi | 9 |
| 3.3.4. Mitat idOil-SLU lieteanturi | 10 |
| 4. Asennus | 11 |
| 4.1. Keskusyksikön asennus | 11 |
| 4.2. Antureiden asennus | 11 |
| 4.2.1. idOil-LIQ yläraja-anturin asennus | 12 |
| 4.2.2. idOil-OIL öljyanturin asennus | 12 |
| 4.2.3. idOil-SLU lieteanturin asennus | 13 |
| 5. Kytkenät | 14 |
| 5.1. Kytkenäkuvat | 14 |
| 5.1.1. Kytkenä yhden anturin kaapelijatkoksella | 14 |
| 5.1.2. Kytkenä kahden anturin kaapelinjatkoksella | 15 |
| 5.1.3. Kytkenä kolmen anturin kaapelinjatkoksella | 15 |
| 5.2. Kytkenäkuvien selitykset | 16 |
| 6. Käyttöönotto | 17 |
| 6.1. Antureiden tunnistus | 17 |
| 6.2. idOil-keskusyksikön tehdasetukset | 17 |
| 7. Käyttö | 19 |
| 7.1. Paikallinäyttö ja hälytykset | 19 |
| 7.2. Hälytyksen kuittaaminen | 20 |
| 7.3. Summerin asetusten muuttaminen | 21 |
| 8. Kunnossapito | 22 |
| 8.1. Toiminnan tarkistus | 22 |
| 8.1.1. Testi-toiminto | 22 |
| 8.1.2. Toiminnan tarkistus antureiden avulla | 22 |

| | |
|---------------------------------------------------------|----|
| 8.2. Huoltotoimenpiteet | 22 |
| 8.3. Vianetsintä | 23 |
| 9. Tekniset tiedot | 24 |
| 9.1. Tekniset tiedot idOil-keskusyksikkö | 24 |
| 9.2. Tekniset tiedot idOil-LIQ yläraja-anturi | 25 |
| 9.3. Tekniset tiedot idOil-OIL öljyanturi | 25 |
| 9.4. Tekniset tiedot idOil-SLU lieteanturi | 26 |
| 10. Liitteet | 27 |
| 10.1. LIITE A Järjestelmäkuva | 27 |
| 10.2. LIITE B EU Vaatimustenmukaisuusvakuutus | 30 |

1. Yleistä tästä ohjeesta

Tämä ohje on tärkeä osa tuotetta.

- Lue ohje ennen tuotteen käyttöönottoa.
- Säilytä ohje tuotteen koko käyttöajan ja pidä sitä valmiina esilleottoa varten.
- Anna ohje tuotteen seuraavalle omistajalle tai käyttäjälle.
- Ilmoitathan kaikista tähän ohjeeseen liittyvistä virheistä tai ristiriitaisuuksista ennen laitteen käyttöönottoa.

1.1. Merkit ja symbolit

Turvallisuuteen liittyvät merkit ja symbolit



Tämä merkki varoittaa mahdollisesta vaarasta. Kyseisten turvallisuusohjeiden noudattamatta jättämisestä voi seurata käyttäjälle onnettomuus tai kuolema.



Tämä merkki varoittaa mahdollisesta viasta tai vaaratilanteesta. Kyseisten turvallisuusohjeiden noudattamatta jättämisestä voi seurata joko käyttäjälle onnettomuus tai laitteen rikkoutuminen.



Tämä merkki varoittaa mahdollisesta viasta. Kyseisten turvallisuusohjeiden noudattamatta jättämisestä voi seurata laitteen tai järjestelmän rikkoutuminen tai virheellinen toiminta.



Tämä merkki korostaa erityisesti huomioitavaa asiaa asennettaessa ja käytettäessä laitetta räjähdysvaarallisessa tilassa.

Informatiiviset merkit ja symbolit



Tämä merkki korostaa olennaisen tärkeää tietoa.



Tämä merkki tarkoittaa käyttäjän toimenpidettä.

1.2. Tuotteen vaatimustenmukaisuus

EU vaatimustenmukaisuusvakuutus ja tuotteen tekniset tiedot ovat kiinteä osa tätä dokumenttia.

Kaikki tuotteemme on suunniteltu ja valmistettu huomioiden oleelliset eurooppalaiset standardit, asetukset ja määräykset.

Labkotec Oy:llä on sertifioidut ISO 9001 laatujärjestelmä ja ISO 14001 ympäristöjärjestelmä.

1.3. Vastuunrajoitus

Jatkuvan tuotekehityksen johdosta pidätämme oikeuden tämän käyttöohjeen muutoksiin.

Valmistaja ei ole vastuussa välittömistä tai välillisistä vahingoista, jotka ovat seurausta tässä ohjeessa annettujen ohjeiden noudattamatta jättämisestä, tai asennuspaikkaa koskevien direktiivien, standardien, lakien ja määräysten noudattamatta jättämisestä.

Tämän ohjeen tekijänoikeudet omistaa Labkotec Oy.

2. Turvallisuus ja ympäristö

2.1. Yleiset turvallisuusohjeet

Laitteen asennuspaikan omistaja on vastuussa kohteen suunnittelusta, asennuksesta, käyttöönotosta, käytöstä, ylläpidosta ja purkamisesta.

Vain koulutettu ammattihenkilöstö on oikeutettu asentamaan ja käyttöönottamaan laitteen.

Henkilöstön ja laitteiston suojaus ei ole taattua jos laitetta käytetään muuhun kuin sen tarkoitettuun käyttöön.

Laitteen käyttöön liittyviä lakeja ja määräyksiä on noudatettava. Laite on hyväksytty käytettäväksi vain sille tarkoitettuun käyttöön. Takuu ja valmistajan vastuu raukeavat jos näitä ohjeita ei ole noudatettu.

2.2. Tarkoituksenmukainen käyttö

idOil on hälytínjärjestelmä, joka on tarkoitettu valvomaan nestepintoja erityisesti öljyn- ja hiekanerottimissa.

Järjestelmä koostuu keskusyksiköstä ja siihen liitetyistä antureista, jotka on asennettu öljyn- tai hiekanerottimeen. Anturit voidaan sijoittaa 0-luokan räjähdysvaaralliseen tilaan, mutta keskusyksikkö tulee sijoittaa turvalliselle alueelle.

Tarkempi kuvaus tuotteen toiminnasta sekä asennuksesta ja käytöstä on kuvattu myöhemmin tässä ohjeessa.

Laitetta tulee käyttää tässä dokumentissa annettujen ohjeiden mukaisesti. Muunlainen käyttö on tuotteen käyttötarkoituksen vastaista. Labkotec ei vastaa käyttötarkoituksen vastaisen käytön aiheuttamista vahingoista.

2.3. Kuljetus ja varastointi

Tarkista pakkaus ja sen sisältö mahdollisten vaurioiden varalta.

Tarkista, että olet saanut kaikki tilaamasi tuotteet ja niiden oikeellisuus.

Säilytä alkuperäispakkaus. Varastoi ja kuljeta laite aina alkuperäispakkauksessa.

Varastoi laite puhtaassa ja kuivassa tilassa. Sallittuja varastointilämpötiloja tulee noudattaa. Jos varastointilämpötiloja ei ole erikseen esitetty, tulee tuotteet varastoida käyttölämpötilojen sallimissa olosuhteissa.

2.4. Asennus ja käyttöönotto



Laitteessa ei ole omaa verkkokytkintä joten syöttöjännitejohtimiin, laitteen läheisyyteen, tulisi huolto- ja käyttötoimenpiteiden helpottamiseksi asentaa erotuskytkin (250 VAC / 12 VA), joka erottaa johtimet (L1, N). Kytkin on merkittävä laitteen erotuskytkimeksi. Ulkoisen kytkimen on oltava standardin IEC/EN 60947-1 tai IEC/EN 60947-3 mukainen.











UL/CSA: Syöttökaapeli 3 x 1,5-2,1 mm² (AWG16-AWG14). Syöttöjännitteen maksimi sulakekoko 10 A.

Muut alueet: Syöttökaapeli 3 x 1,5-2,5 mm² (AWG16-AWG13). Syöttöjännitteen maksimi sulakekoko 16 A.

Kaapelin jännitekestoisuudessa pitää ottaa huomioon syöttöjännite sekä paikalliset syöttöjännitteen toleranssit.



Jos asennusympäristön odotettavissa oleva lämpötila ylittää +40 °C, on syöttöjännite- ja releliiityntäkaapelin lämpötilankeston oltava vähintään +80 °C. Muuten voidaan käyttää mitä tahansa sähkömääräykset täyttävää kaapelia syöttöjännite- ja releliiityntäkaapelina.

-  Laitteen ylijännitesuojauksen vuoksi on suojamaajohdin (PE) kytkettävä syöttöjänniteliittimeen (Ks. luku Kytkenöt).
-  Laitteen sisälämpötila voi olla 10 °C ympäristön lämpötilaa korkeampi. Tämä pitää ottaa huomioon laitteen kaapeloinnissa.
-  Molempien releiden koskettimille kytkettävä jännite on oltava samaa jänniteluokkaa (ELV / LV), teknisissä tiedoissa kerrotut maksimiarvot huomioiden.
-   idOil-keskusosaa ei saa asentaa räjähdysvaaralliseen tilaan, mutta siihen liitetty anturi voi olla asennettuna tilaluokan 0, 1 tai 2 räjähdysvaaralliseen tilaan. Räjähdysvaarallisten tilojen asennuksissa on otettava huomioon kansalliset määräykset ja asiaankuuluvat standardit IEC/EN 60079-25 Luonnostaan vaarattomat järjestelmät "i" ja/tai IEC/EN 60079-14 Räjähdysvaarallisten tilojen sähköasennukset.
-   Mikäli staattinen sähkö voi aiheuttaa vaaratilanteita mittausympäristössä, tulee potentiaalintasauksesta huolehtia räjähdysvaarallisia tiloja koskevien määräysten edellyttämällä tavalla. Potentiaalintasaus tehdään kytkemällä kaikki johtavat osat samaan potentiaaliin esim. kytkentärasiaassa. Potentiaalintasausjärjestelmä tulee maadoittaa.
-   Räjähdysvaarallisten tilojen huolto-, tarkastus- ja korjaustoimintojen yhteydessä tulee noudattaa Ex-laitteiden tarkastusta ja huoltoa käsittelevien standardien IEC/EN 60079-17 ja IEC/EN 60079-19 ohjeita.
-  Ks. Tekniset tiedot; Liityntäarvot ja Liite A Järjestelmäkuva.

2.5. Korjaus

Laitetta ei saa korjata tai muokata ilman valmistajan lupaa. Jos laitteessa on vikaa, tulee tuote toimittaa valmistajalle ja korvata uudella tai valmistajan korjaamalla laitteella.

2.6. Käytöstä poistaminen ja hävittäminen

Laitteen käytöstä poistaminen ja hävittäminen tulee suorittaa paikallisten lakien ja määräysten mukaisesti.

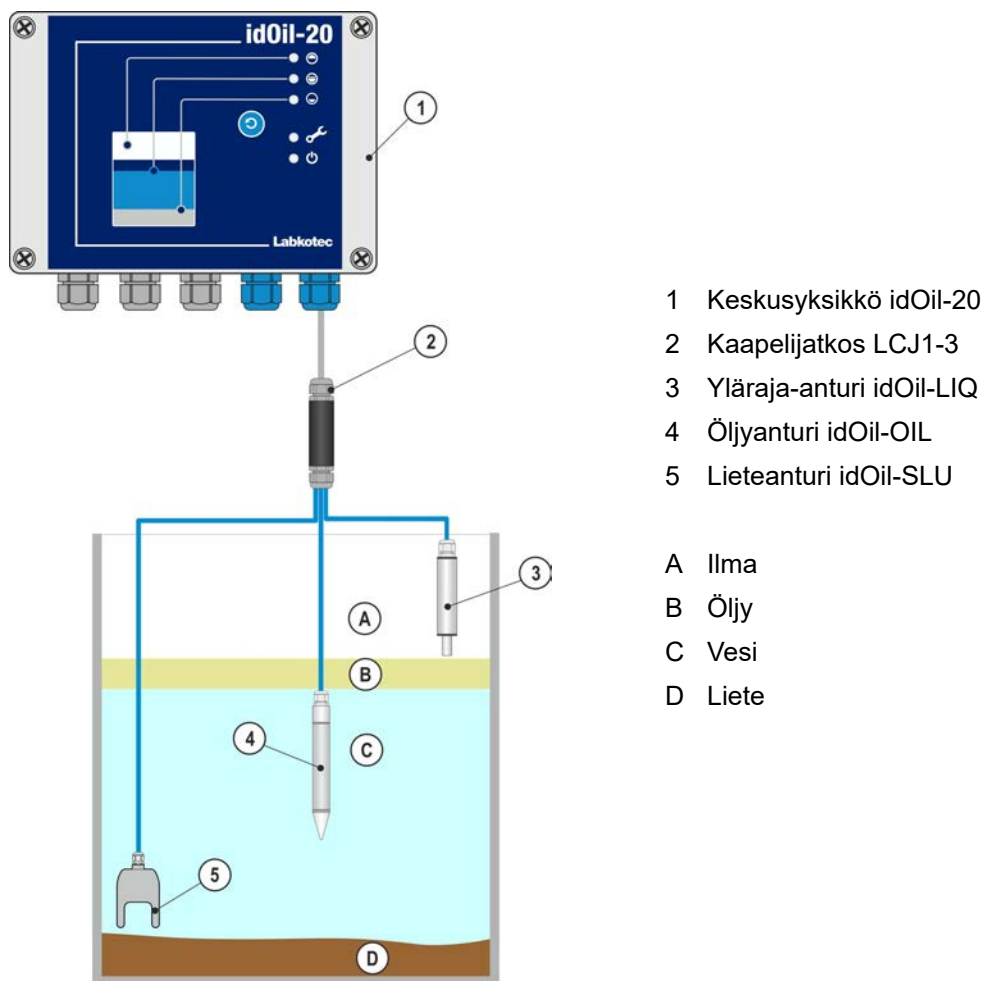
3. Tuotekuvaus

3.1. Laitteen toiminta

idOil® on hälytinjärjestelmä, joka on tarkoitettu valvomaan nestepintoja erityisesti öljyn- ja hiekanerottimissa. Järjestelmä koostuu idOil-keskusyksiköstä ja erottimeen asennettavista idOil-antureista. Anturikaapelit voidaan jatkaa kaapelijatkoksella tai kytkentärasialla.

Keskusyksikköön voidaan kytkeä yhdestä kolmeen eri tyyppistä digitaalista idOil-anturia. Antureilla voidaan valvoa seuraavia asioita:

- Liian korkea nestepinta (idOil-LIQ yläraja-anturi)
- Öljykerroksen tunnistus (idOil-OIL öljyanturi)
- Lietekerroksen tunnistus (idOil-SLU lieteanturi)



Kuva 1. Järjestelmän kuvaus; idOil-keskusyksikkö, anturit ja kaapelijatkos

Laitteen merkkivalot ilmaisevat siihen kytkettyjen antureiden hälytys- ja vikatilanteet.

Hälytys- ja vikatilanteissa laitteen sumneri antaa äänihälytyksen ja releet kytkeytyvät hälytysasentoon.

Releet ovat failsafe-tyyppiä, eli ne menevät hälytystilaan myös käyttösähköjen katketessa.

Tuotteen tarkempi toiminta on kuvattu luvussa Käyttö.

3.2. Tuotteet

Keskusyksikkö:

| Tyypinimi | Kuvaus |
|-----------|-----------------------------|
| idOil-20 | Keskusyksikkö, 100-240 V AC |

Anturit:

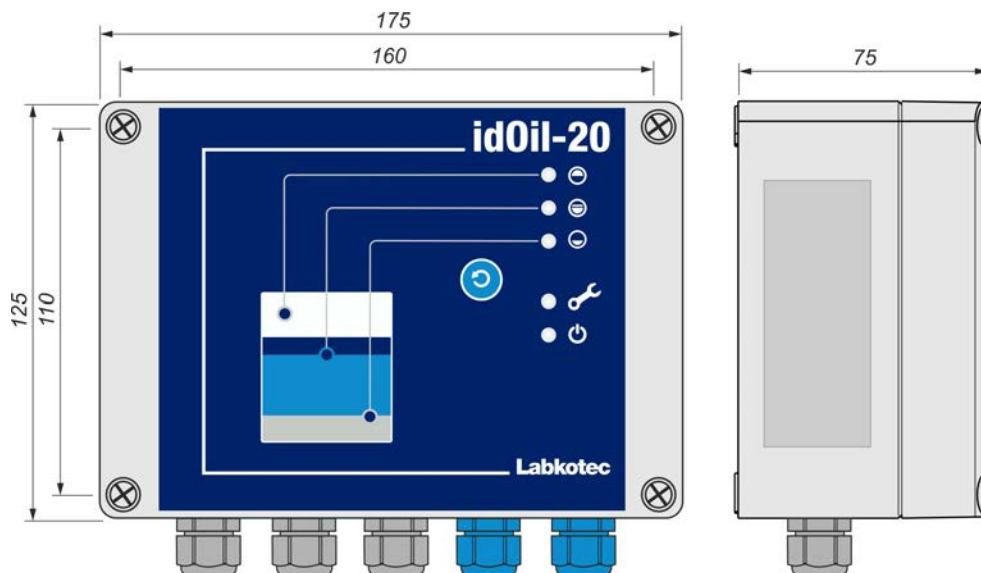
| Tyypinimi | Kuvaus |
|-----------|-----------------------------------------------------|
| idOil-LIQ | Yläraja-anturi tunnistamaan liian korkea nestepinta |
| idOil-OIL | Öljy-anturi tunnistamaan öljykerroksen paksuus |
| idOil-SLU | Lieteanturi tunnistamaan liete-kerroksen paksuus |

Lisätarvikkeet:

| Tyypinimi | Kuvaus |
|-----------|----------------------------------------|
| LCJ1-1 | Kaapelijatkos yhdelle anturille |
| LCJ1-2 | Kaapelijatkos kahdelle anturille |
| LCJ1-3 | Kaapelijatkos kolmelle anturille |
| LMS-SAS2 | Asennustarvikkeet keskusyksikön mukana |
| LMS-SAS5 | Asennustarvikkeet antureiden mukana |

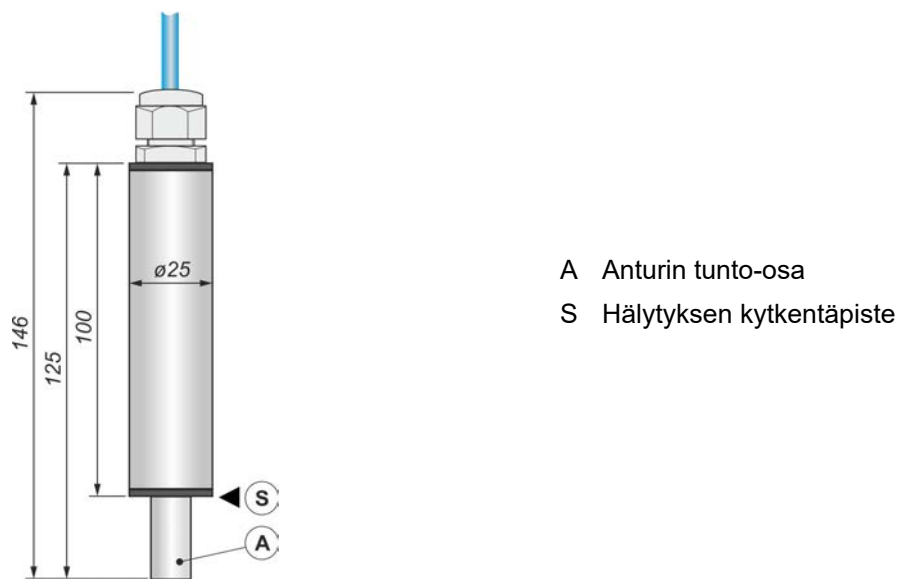
3.3. Mitat

3.3.1. Mitat idOil-keskusyksikkö



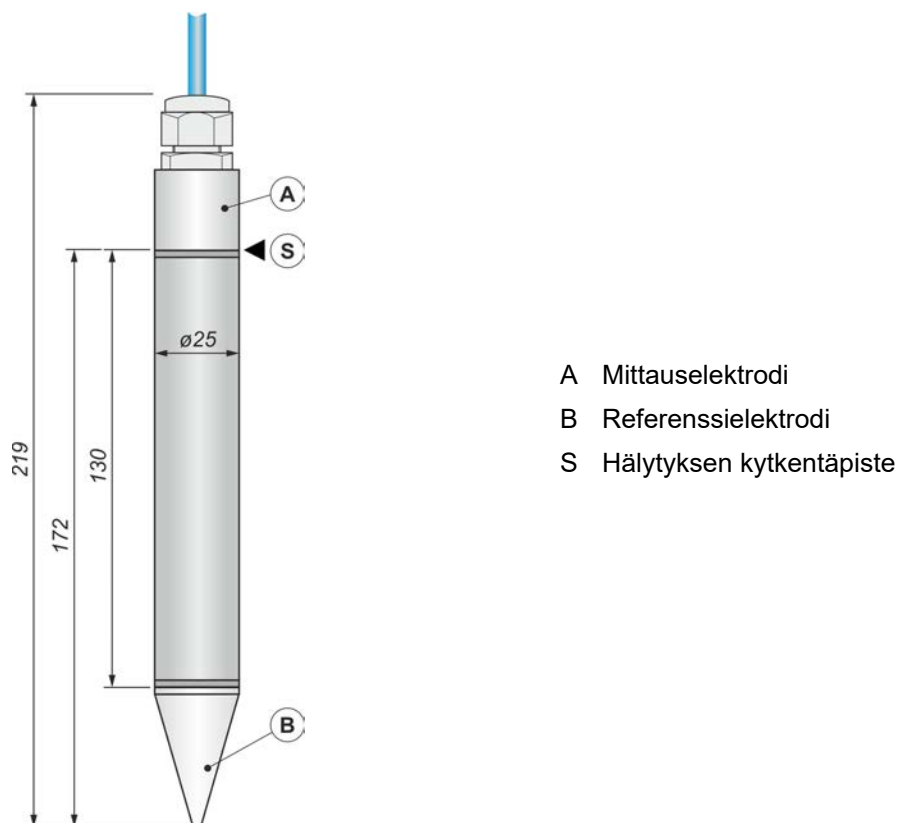
Kuva 2. idOil-keskusyksikön mitat (mm)

3.3.2. Mitat idOil-LIQ yläraja-anturi



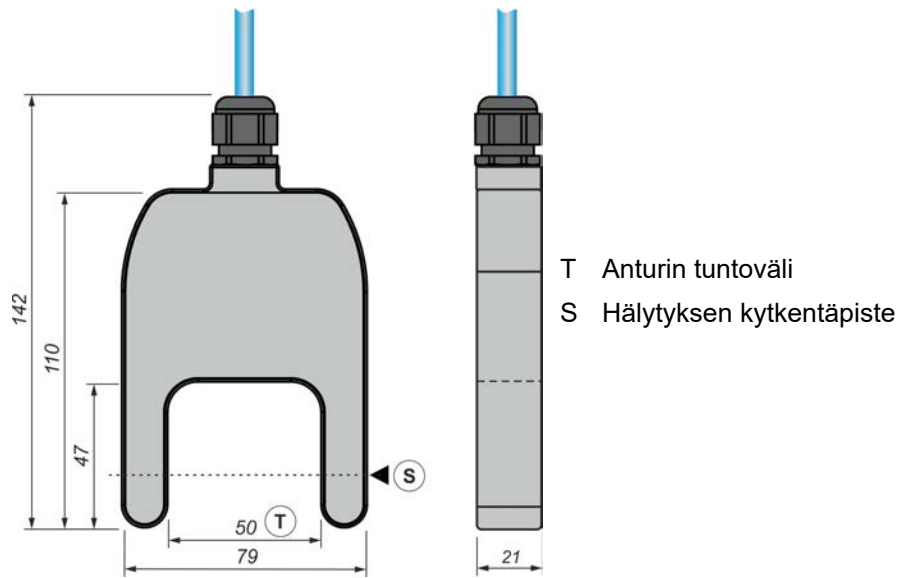
Kuva 3. Yläraja-anturi idOil-LIQ - rakenne ja mitat (mm)

3.3.3. Mitat idOil-OIL öljyanturi



Kuva 4. Öljyanturi idOil-OIL - rakenne ja mitat (mm)

3.3.4. Mitat idOil-SLU lieteanturi



Kuva 5. Lieteanturi idOil-SLU - rakenne ja mitat (mm)

4. Asennus

4.1. Keskusyksikön asennus

idOil-keskusyksikkö on seinäasennettava. Asennusreiät sijaitsevat kotelon pohjaosassa kannen kiinnitysreikien alla.

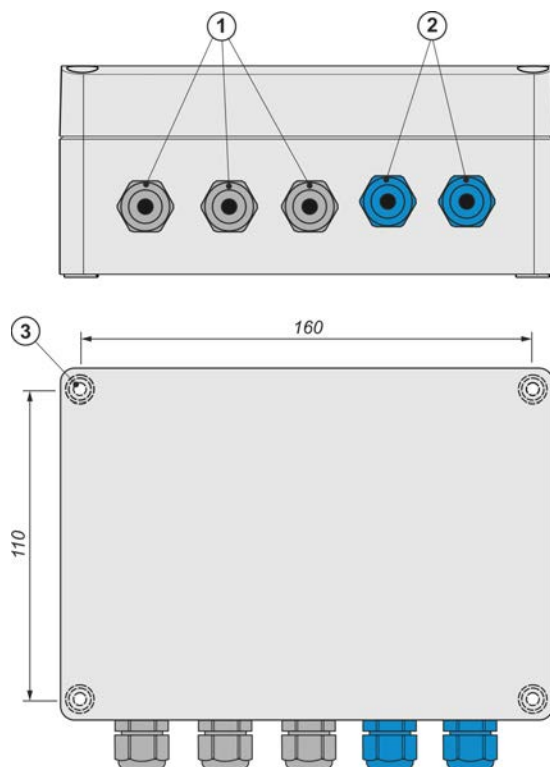
Kotelon kansi tulee kiristää siten, että sen reunat koskettavat pohjaosaa. Tällöin kannen kiittaus- ja testipainike toimii hyvin ja kotelo on tiivis.



Keskusyksikkö on asennettava turvalliseen (ei-Ex) tilaan.



Tutustu lukuun Yleiset turvallisuusohjeet ennen asennusta.



- 1 Läpiviennit M16 harmaa, 3 kpl
 - 2 Läpiviennit M16 sininen, 2 kpl
 - 3 Kiinnitysreiät Ø4.5 mm, 4 kpl
- Asennusmitat 160 x 110 mm

Kuva 6. idOil-keskusyksikön asennus

4.2. Antureiden asennus



idOil-anturit voi asentaa 0-luokan räjähdysvaaralliseen tilaan. Älä poista antureiden laitemerkintöjä kaapeleista tai antureiden rungoista.

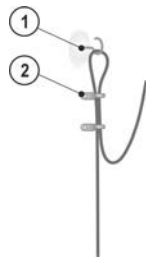


Tutustu lukuun Yleiset turvallisuusohjeet ennen asennusta.



Tarkista antureiden oikea asennussyvyys kyseisen erottimen ohjeista.

Anturit voi asentaa esim. riippumaan kaapelinsa varassa (ks. seuraava kuva). Jätä riittävä määrä anturi- tai jatkokaapelia rullalle esim. huoltokaivon sisään, jotta voit myöhemmin nostaa anturin helposti maan pinnalle tarkistusta ja puhdistusta varten.



Kuva 7. Anturin ripustusesimerkki

- 1 Ripustuskoukku
- 2 Nippuside



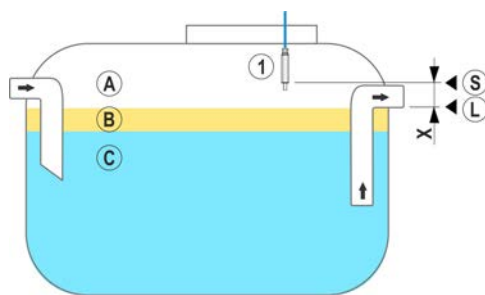
Kuva 8. Anturin asennustarvikkeet LMS-SAS5

4.2.1. idOil-LIQ yläraja-anturin asennus

Anturi on normaalisti ilmassa ja se antaa hälytyksen, kun tunto-osa on nesteessä. Anturi asennetaan nesteen vakiopinnan (L) yläpuolelle sopivalle korkeudelle siten, että ylivuotohälytys saadaan kun nesteen pinta saavuttaa tunto-osan.

Ylivuoto on mahdollinen esimerkiksi:

- jos yhdyssuodatin on likainen
- jos automaattinen sulkulaite on tukossa
- tai joku muu tilanne aiheuttaa padotuksen poistoputkessa



- 1 idOil-LIQ yläraja-anturi

- A Ilma
- B Öljy
- C Vesi

- L Nesteen vakiopinta
- S Anturin kytkentäpiste
- X Nesteen hälytysraja (maksimi pinnankorkeus)

Kuva 9. idOil-LIQ yläraja-anturin asennus

4.2.2. idOil-OIL öljyanturin asennus

Anturi tulee upottaa haluttuun asennussyvyyteen, kun neste on erottimen vakiopinnan korkeudella (L).

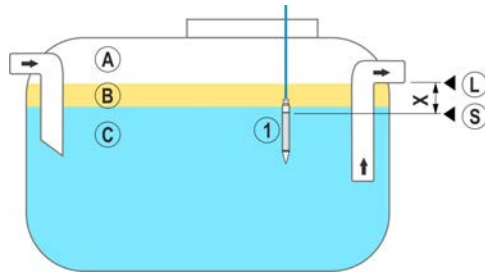
Tarkka asennussyvyys riippuu:

- erottimen tyypistä
- erottimen muodosta
- erottimen öljytilan tilavuudesta ja korkeudesta

Anturi on upotettava aina nesteeseen. Hälytys aktivoituu kun öljykerroksen alapinta saavuttaa hälytyksen kytkentäpisteen (S), eli kun anturin mittauselektrodi peittyy öljyllä.



Anturi aiheuttaa hälytyksen ollessaan ilmassa. Tämän vuoksi erotin on täytettävä aina vedellä tyhjennyksen jälkeen.



1 idOil-OIL öljyanturi

- A Ilma
- B Öljy
- C Vesi

- L Nesteen vakio-pinta
- S Hälytyksen kytkentä-piste
- X Öljykerroksen suurin sallittu paksuus

Kuva 10. idOil-OIL öljyanturin asennus

4.2.3. idOil-SLU lieteanturin asennus

Anturi antaa hälytyksen erottimen pohjalle kertyneestä lietteestä, hiekasta tai muusta vastaavasta kiintoaineesta.

Anturin tarkka asennussyvyys riippuu:

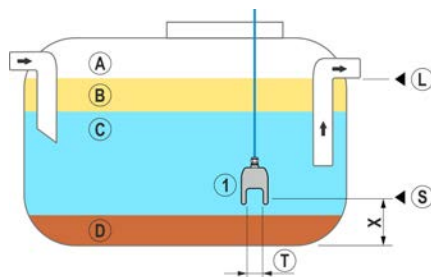
- erottimen tyypistä
- erottimen muodosta
- suurimmasta sallitusta liete-kerroksen paksuudesta

Anturi on upotettava aina nesteeseen. Hälytys aktivoituu kun liete-kerros saavuttaa hälytyksen kytkentä-pisteen (S), joka sijaitsee anturin alaosan tuntovälissä (T).



Anturi aiheuttaa hälytyksen ollessaan ilmassa. Tämän vuoksi erotin on täytettävä aina vedellä tyhjennyksen jälkeen.

1 idOil-SLU lieteanturi






- A Ilma
- B Öljy
- C Vesi
- D Liete

- L Nesteen vakio-pinta
- S Hälytyksen kytkentä-piste
- X Lietekerroksen suurin sallittu korkeus
- T Tuntoväli

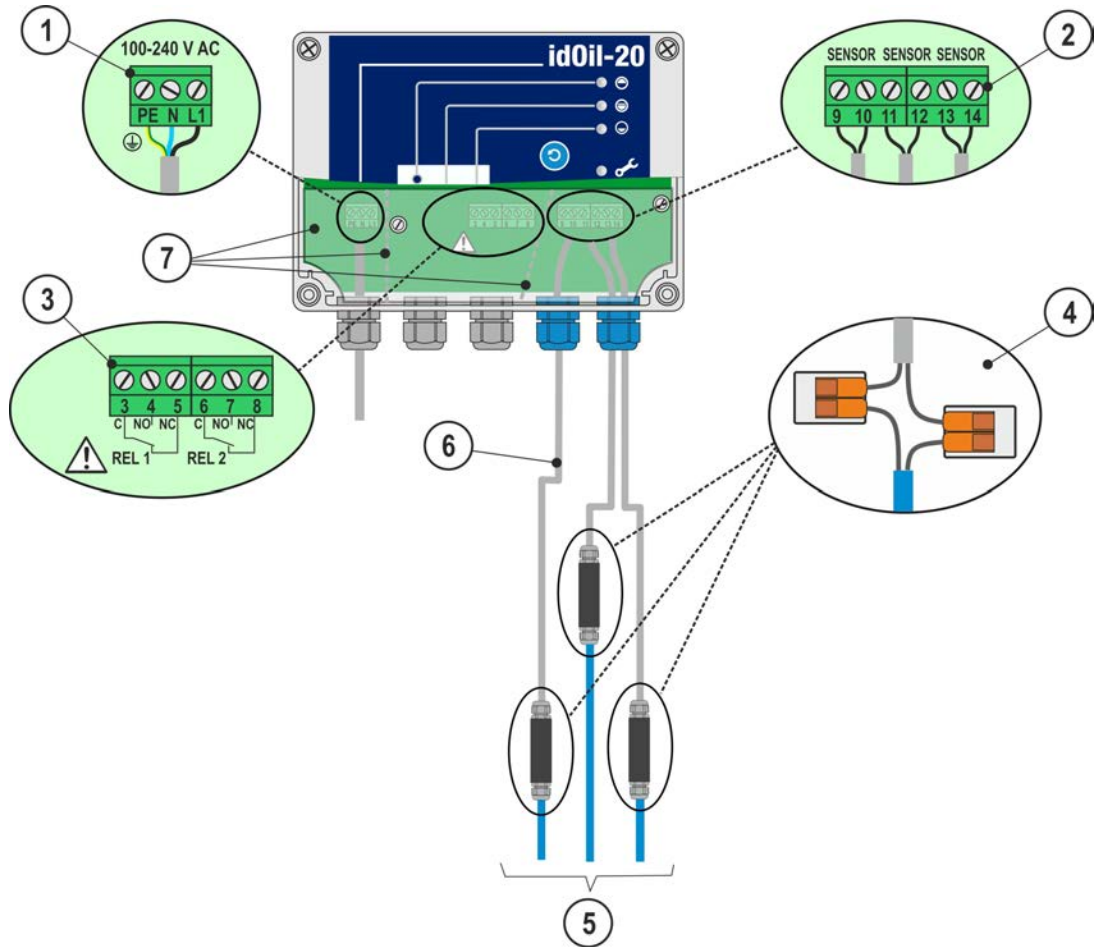
Kuva 11. idOil-SLU lieteanturin asennus

5. Kytännät

-  Tutustu lukuun Yleiset turvallisuusohjeet ennen asennusta.
-  Tee kytkennät laitteen ollessa jännitteetön.
-  Kytkentäkuvien selitykset löydät kuvien jälkeisestä luvusta.

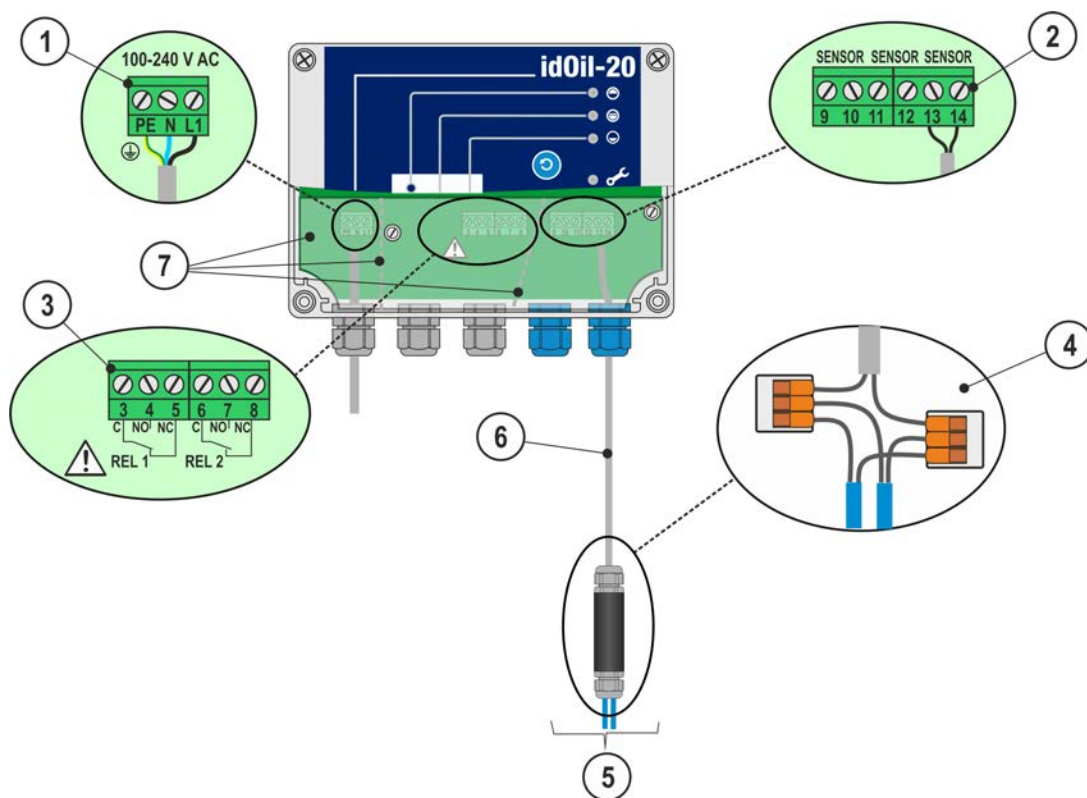
5.1. Kytkentäkuvat

5.1.1. Kytkentä yhden anturin kaapelijatkoksella



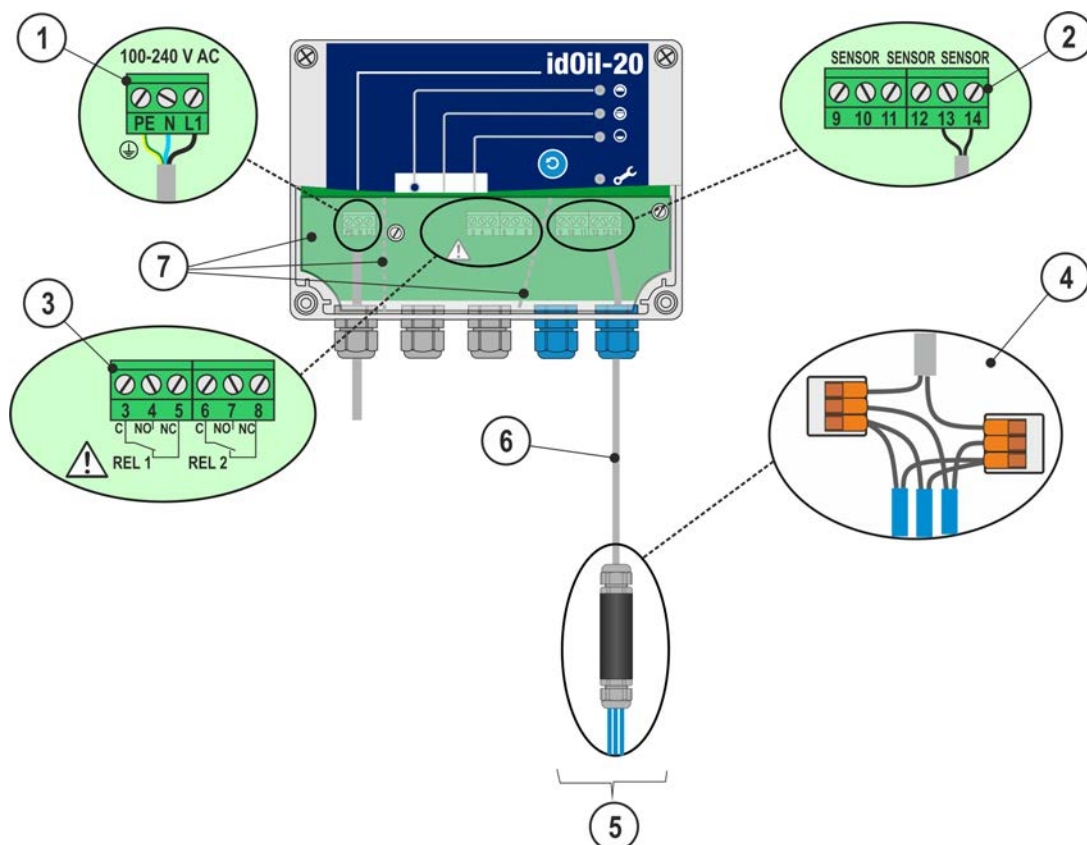
Kuva 12. Kytkentä yhden anturin kaapelijatkoksella

5.1.2. Kytkeä kahden anturin kaapelinjatoksella



Kuva 13. Kytkeä kahden anturin kaapelinjatoksella

5.1.3. Kytkeä kolmen anturin kaapelinjatoksella



Kuva 14. Kytkeä kolmen anturin kaapelinjatoksella

5.2. Kytkentäkuvien selitykset

- 1 Syöttöjännite 100 - 240 V AC
(Huom. laitteessa ei ole erotuskytkintä, ks. luku Yleiset turvallisuusohjeet)

PE = verkkoliitynnän suoja

N = verkkoliitynnän nollajohdin

L1 = verkkoliitynnän vaihejohdin

UL/CSA: Syöttökaapeli 3 x 1,5-2,1 mm² (AWG16-AWG14). Syöttöjännitteen maksimi sulakekoko 10 A.



Muut alueet: Syöttökaapeli 3 x 1,5-2,5 mm² (AWG16-AWG13). Syöttöjännitteen maksimi sulakekoko 16 A.

Kaapelin jännitekestoisuudessa pitää ottaa huomioon syöttöjännite sekä paikalliset syöttöjännitteen toleranssit.

- 2 Anturiliittimet

9 = anturi 1, liityntä 1

10 = anturi 1, liityntä 2

11 = anturi 2, liityntä 1

12 = anturi 2, liityntä 2

13 = anturi 3, liityntä 1

14 = anturi 3, liityntä 2



Antureiden liityntä on polariteettivapaa, joten anturin johtimien liittämällä ei ole merkitystä kumpaan anturin liityntään johdin liitetään.

- 3 Relelähdöt

RELE 1

3 = Releen yhteiskontakti

4 = Hälytystilanteessa avautuva kontakti

5 = Hälytystilanteessa sulkeutuva kontakti

RELE 2

6 = Releen yhteiskontakti

7 = Hälytystilanteessa avautuva kontakti

8 = Hälytystilanteessa sulkeutuva kontakti



Teknisissä tiedoissa esitetyt maksimiarvot on huomioitava.

- 4 Kaapelinjatkos:

LCJ1-1 yhdelle anturille

LCJ1-2 kahdelle anturille

LCJ1-3 kolmelle anturille

- 5 Anturit

- 6 Jatkokaapeli, esim. suojattu, parikierretty min. 2 x 0,5 mm², maksimi resistanssi 68 Ohm.

Ylimääräiset johtimet ja mahdollinen suoja katkaistaan ja eristetään huolellisesti.

- 7 Suojalevy

Ulkoisten liityntöjen liittimet on erotettu suojalevyssä olevilla väliseinämillä.



Väliseinämiä ei saa poistaa. Liittimiä peittävä suojalevy on asennettava paikalleen kaapelien kytkennän jälkeen.

6. Käyttöönotto

6.1. Antureiden tunnistus

Varmista, että anturit on asennettu ja kytketty keskusyksikköön edellisten kappaleiden ohjeiden mukaisesti.



SÄHKÖISKUN VAARA! Noudata alla olevia turvallisuusohjeita!

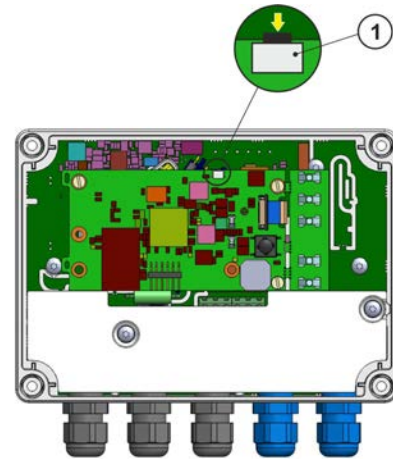
► Avaa keskusyksikön kansi ja varmista, että liityntöjen suojalevy on paikoillaan!

► Kytke keskusyksikköön sähköt päälle.

Jännitesyötön ja vikatilän merkkivalot (ks. luku Käyttö) syttyvät palamaan vihreinä.

Antureiden merkkivalot eivät pala.

► Paina lyhyesti oheista antureiden tunnistuspainiketta (1).



Kuva 15. Antureiden tunnistuspainike.

Antureiden tunnistustoiminto käynnistyy, jolloin vikatilän merkkivalo vilkkuu vihreänä.

Tunnistetun anturin merkkivalo syttyi palamaan vihreänä, kun anturi on tunnistettu.

Kun kaikki kytketyt anturit on tunnistettu, palavat kytkettyjen antureiden merkkivalot vihreinä ja vikatilän merkkivalo lopettaa vilkkumisen.

► Sulje kotelon kansi.

Erotinhälytinja järjestelmä on nyt toiminnassa.

Jos keskusyksikkö ei tunnista kaikkia kytkettyjä antureita.

► Tarkista antureiden kytkennät.

► Paina tarkistuksen jälkeen uudestaan antureiden tunnistuspainiketta.



Keskusyksikkö etsii antureita n. 2 minuutin ajan, paitsi jos se on löytänyt kolme anturia.



Antureiden tunnistuksen voi keskeyttää painamalla antureiden tunnistuspainiketta 5 sekuntia.

6.2. idOil-keskusyksikön tehdasasetukset

| | | |
|------------------|----------------------------------|--------|
| Hälytysasetukset | Hälytyssummeri | päällä |
| | Hälytyksen toisto (24h) | päällä |
| | Hälytysviive kaikille antureille | 10 s |
| | Hälytyksen kuittauspainike | päällä |

| | | | |
|---------------|--------|---------------------------------------|--------------------------------------------|
| Releasetukset | Rele 1 | kytketyt anturit | kaikki keskusyksikköön kytketyt anturit |
| | | toiminta | toimii anturin hälytyksestä |
| | | rele palautuu kuittauspainikkeesta | ei |
| | Rele 2 | kytketyt anturit | kaikki keskusyksikköön kytketyt anturit |
| | | toiminta | toimii anturin vikatilassa |
| | | rele palautuu kuittauspainikkeesta | ei |

7. Käyttö

idOil-erotinhälytinjärjestelmä toimii asennuksen ja käyttöönoton jälkeen täysin omatoimisesti eikä vaadi jatkuvaa valvontaa.

Hälytystiedot on liitettävissä automaatiojärjestelmiin releiden avulla.

Järjestelmän kaikki liitynnät ja toiminnot on kuvattu alla olevassa kuvassa ja tarkemmin seuraavissa luvuissa.



Kuva 16. idOil-keskusyksikön ominaisuudet

7.1. Paikallisnäyttö ja hälytykset

Paikallisnäyttö

Tässä laitteessa on LED-merkkivalot hälytysten ja vikatilojen indikoimiseksi.

Hälytykset

Hälytys- ja vikatilanteissa:

- Hälytys- ja/tai vikatilanteiden merkkivalot syttyvät.

Hälytysviiveen (10 s) jälkeen:

- Summeri antaa äänihälytyksen.
- Releet kytkeytyvät hälytysasentoon. Rele 1 päästää hälytystilanteessa ja rele 2 päästää vikatilanteessa. Releet ovat failsafe-tyyppiä, eli ne menevät hälytystilaan myös käyttösähköjen katketessa.

Hälytykset voidaan jakaa kahteen ryhmään; pinta- ja vikahälytyksiin.

- Pintahälytyksessä kaivossa tai säiliössä oleva anturi on havainnut valvottavan pinnan (yläraja-anturi, öljyanturi tai lieteanturi) saavuttaneen hälytysrajan.
- Vikahälytyksessä keskusyksikkö on havainnut anturipiirissä vian. Valvonta kattaa keskusyksikön ja anturin välisen kommunikoinnin sekä anturikaapeloinnin oikosulut ja katkokset.

Merkkivaloilla indikoidaan keskusyksikön ja antureiden tilaa. Alla on esitetty merkkivalojen, summerin ja releiden toiminta eri tilanteissa:

| | |
|-------------------|------------------------------------------------------------------------------------------------------------------------------------------------------------------------------------------------------------------------------------------------------------------------------------------------------------------------------------------|
| Normaalitilanne | Mitattavan nesteen pinta on yläraja-anturin (idOil-LIQ) alapuolella, öljyanturi (idOil-OIL) on vedessä ja lieteanturi (idOil-SLU) on vedessä. Jännitesyötön, antureiden hälytystilan ja vikatilanteen merkkivalot palavat vihreinä. Releet 1 ja 2 ovat vetäneinä. |
| Ylärajahälytys | Nesteen pinta on saavuttanut yläraja-anturin (idOil-LIQ). Yläraja-anturin hälytysmerkkivalo palaa punaisena. Muut merkkivalot palavat vihreinä. Summeri soi 10 sekunnin viiveen jälkeen. Rele 1 päästää 10 sekunnin viiveen jälkeen. Rele 2 pysyy vetäneenä. |
| Öljyhälytys | Öljykerros on saavuttanut idOil-OIL anturin hälytyksen kytkentäpisteen. Öljyanturin hälytysmerkkivalo palaa punaisena. Muut merkkivalot palavat vihreinä. Summeri soi 10 sekunnin viiveen jälkeen. Rele 1 päästää 10 sekunnin viiveen jälkeen. Rele 2 pysyy vetäneenä. |
| Lietehälytys | Lietepatja on saavuttanut idOil-SLU lieteanturin hälytyksen kytkentäpisteen. Lieteanturin hälytysmerkkivalo palaa punaisena. Muut merkkivalot palavat vihreinä. Summeri soi 10 sekunnin viiveen jälkeen. Rele 1 päästää 10 sekunnin viiveen jälkeen. Rele 2 pysyy vetäneenä. |
| Vikahälytys 1 | Anturissa tai antureiden kaapeloinnissa on vikaa. Jännitesyötön merkkivalo palaa vihreänä. Viallisen anturipiirin hälytystilan merkkivalo vilkkuu punaisena ja vikatilanteen merkkivalo palaa punaisena. Summeri soi 10 sekunnin viiveen jälkeen. Rele 1 pysyy vetäneenä. Rele 2 päästää 10 sekunnin viiveen jälkeen. |
| Vikahälytys 2 | Anturissa tai anturiväylässä on oikosulku. Jännitesyötön merkkivalo palaa vihreänä. Anturien hälytystilan ja vikatilanteen merkkivalot palavat punaisina. Summeri soi 10 sekunnin viiveen jälkeen. Rele 1 pysyy vetäneenä. Rele 2 päästää 10 sekunnin viiveen jälkeen. |
| Hälytys poistunut | Hälytysten poistuttua anturien hälytystilan merkkivalot palavat vihreinä, summeri vaimenee ja releet vetävät 10 sekunnin viiveen kuluttua. |

7.2. Hälytyksen kuittaaminen

Hälytyksen voi kuitata laitteen kannessa olevalla kuittauspainikkeella.

Hälytyksen kuittaaminen vaientaa summerin. Summeri aktivoituu kuitenkin aina uudestaan 24 tunnin kuluttua 10 s ajaksi, kunnes hälytyksen syy on poistunut.



Releet eivät vaihda tilaa kun hälytys kuitataan kuittauspainikkeesta.

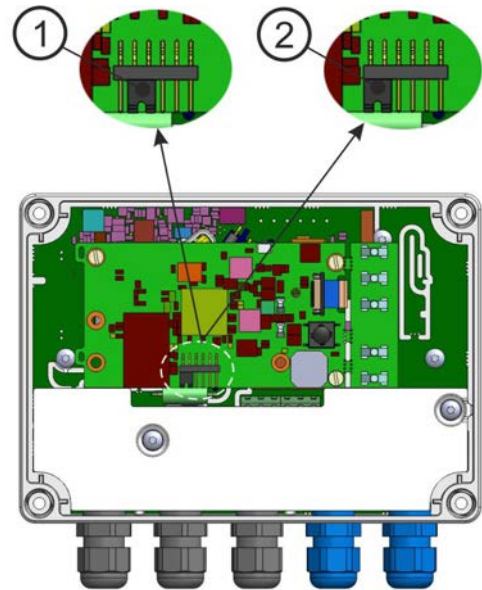
7.3. Summerin asetusten muuttaminen

Summerin toiminta voidaan kytkeä päälle tai pois päältä seuraavasti:




SÄHKÖISKUN VAARA! Noudata alla olevia turvallisuusohjeita!

- ▶ Katkaise jännitesyöttö keskusyksiköltä.
- ▶ Avaa keskusyksikön kansi.
- ▶ Aseta oikosulkupala oheisen kuvan mukaisesti:
 1. Summeri toimii (tehdasasetus)
 2. Summeri kytketty pois päältä
- ▶ Sulje keskusyksikön kansi.
- ▶ Kytke jännitesyöttö päälle.



Kuva 17. Summerin asetusten muuttaminen

8. Kunnossapito

-  Erotinjärjestelmän ja hälytinlaitteen toiminnan tarkistus tulee suorittaa vähintään 6 kk välein kokeneiden henkilöiden toimesta.

Kyseisen toimenpiteen yhteydessä on suoritettava:

- idOil-hälytinlaitteen toiminnan tarkistus sekä Testi-toiminnolla että antureiden avulla (ks. luku Toiminnan tarkistus)
- antureiden puhdistus (ks. luku Huoltotoimenpiteet)

idOil-keskustyksikössä ja -antureissa ei ole kuluvia eikä vaihdettavia osia.

Laitteessa ei ole vaihdettavaa sulaketta.

8.1. Toiminnan tarkistus

8.1.1. Testi-toiminto

Testi-toiminnolla aikaansaadaan koehälytys, jolla varmistetaan idOil-laitteen sekä sen releiden kautta mahdollisesti ohjautuvien muiden laitteiden tai järjestelmien oikea toiminta hälytystilanteessa.

Toiminto voidaan suorittaa vain, jos hälytyksiä ei ole päällä. Tällöin kaikki merkkivalot ovat vihreänä.

Testi-toiminnon käynnistäminen:

- ▶ Paina kuittaus/testipainiketta yhtämittaisesti 3 sekunnin ajan.


Testin käynnistymisen merkiksi anturin hälytystilan ja vikatilän merkkivalot palavat punaisena, releet ohjautuvat hälytystilaan ja summeri on päällä.

8.1.2. Toiminnan tarkistus antureiden avulla

idOil-laitteen ja antureiden toiminta voidaan varmistaa kattavasti vain simuloimalla todellista hälytystilannetta.

Anturityypistä riippuen toiminnan tarkistus tapahtuu seuraavasti:

1. idOil-LIQ (yläraja-anturi):
 - ▶ Upota anturi öljyyn tai veteen.
2. idOil-OIL (öljyanturi):
 - ▶ Upota anturi öljyyn. Ellei tämä ole mahdollista, nosta anturi ilmaan.
3. idOil-SLU (lieteanturi):
 - ▶ Upota anturi hiekkaan tai lietteeseen. Ellei tämä ole mahdollista, nosta anturi ilmaan.

-  Hälytys kytkeytyy vasta asetetun viiveen kuluttua (tehdasasetus: 10 s).

8.2. Huoltotoimenpiteet

Anturit tulee puhdistaa huoltotarkastusten yhteydessä. Antureiden puhdistukseen voi käyttää esim. astianpesuainetta ja -harjaa.



Älä käytä syövyttäviä aineita antureiden puhdistamiseen.

8.3. Vianetsintä



SÄHKÖISKUN VAARA!

Noudata sähköturvallisuusmääräyksiä!

ONGELMA: Jännitesyötön merkkivalo ei pala

Selitys: Laitteen saama jännite on joko liian alhainen tai laite on rikki.

Toimi seuraavasti:

1. Tarkista ensin, ettei jännite ole katkaistu erotuskytkimellä.
2. Mittaa jännite liittimistä N ja L1. Sen tulisi olla 100 - 240 V AC.



RÄJÄHDYSVAARA!

Noudata räjähdysvaarallisten tilojen asennus- ja huolto-ohjeita!

Mittalaitteen tulee olla Exi-luokiteltu, jos anturi on räjähdysvaarallisessa tilassa.

ONGELMA: Vikahälytys päällä - Anturin hälytystilan merkkivalo vilkkuu punaisena ja vikatilan merkkivalo palaa punaisena (kaapeli poikki tai irti) tai kaikkien anturien hälytystilan merkkivalot ja vikatilan merkkivalo palaa punaisena (oikosulku)

Selitys: Anturikaapeli on joko oikosulussa, poikki tai irti liittimestä. Syynä voi olla myös rikkoutunut anturi.

Toimi seuraavasti:

1. Mittaa jännite erikseen kyseisen anturin anturiliittimiltä. Jännitteen tulisi olla välillä 9,0 - 11,5 V.
2. Jos jännite on oikea, mittaa anturin ottama virta. Sen tulee asettua 10 sekunnin kuluessa välille 6,0 - 8,0 mA.
3. Kytke irrotettu johdin takaisin liittimeen mittausten jälkeen.



Anturikaapelin johtimia ei ole numeroitu, koska jännitteen polariteetilla (+ tai -) ei ole väliä.

Ongelmatapauksissa, ota yhteys Labkotec Oy:n huoltoon.

9. Tekniset tiedot

9.1. Tekniset tiedot idOil-keskusyksikkö

| TEKNISET TIEDOT idOil-20 | |
|-----------------------------------|-------------------------------------------------------------------------------------------------------------------------------------------------------------------------------------------------------------------------------------------------------------------------------------------------------------------------------------------------------------------------|
| Mitat | 175 mm x 125 mm x 75 mm (l x k x s) |
| Kotelointi | IP 65, materiaali polykarbonaatti |
| Paino | 750 g |
| Toimintaympäristö | Lämpötila: -30 °C...+60 °C Maks. korkeus merenpinnasta 3 000 m Suhteellinen kosteus RH 100 % |
| Syöttöjännite | 100-240 V AC \pm 10 %, 50/60 Hz Laitteessa ei ole verkkokytintä. UL/CSA: Syöttökaapeli 3 x 1,5-2,1 mm ² (AWG16-AWG14). Syöttöjännitteen maksimi sulakekoko 10 A. Muut alueet: Syöttökaapeli 3 x 1,5-2,5 mm ² (AWG16-AWG13). Syöttöjännitteen maksimi sulakekoko 16 A. Laitteen sisäiset sulakkeet eivät ole vaihdettavissa. |
| Tehonkulutus | Max. 8 VA |
| Anturit | Digitaaliset Labkotec idOil-anturit |
| Relelähdöt | 5 A, 250 V AC / 30 V DC, 100 VA Potentiaalivapaat vaihtokoskettimet. |
| Merkkivalot | LED-valot hälytys- ja vikatiloille |
| Sähköturvallisuus | Class I, CAT II IEC/EN 61010-1 UL 61010-1 CAN/CSA-C22.2 NO. 61010-1-12 |
| EMC | IEC/EN 61000-6-2 IEC/EN 61000-6-3 |
| ATEX ja IECEx | VTT 16 ATEX 018X IECEx VTT 16.0005X |
| Ex-luokitus Erityisehdot (X) | ⊕ II (1) G [Ex ia Ga] IIB Ta = -30 °C...+60 °C |
| Exi-liityntäarvot | U _o = 14,5 V, I _o = 78 mA, P _o = 367 mW, R = 243 Ω Lähtöjännitteen ominaiskäyrä on puolisuunnikas (Trapezoidal). |
| Maksimiarvot räjähdysryhmässä IIB | Co = 4,0 μ F, Lo = 16,7 mH |
| Ks. Järjestelmäkuva Liite A | |
| Valmistusvuosi: | xxxxxxx x xxx xx YY x jossa YY = valmistusvuosi |
| Ks. sarjanumero tyyppikilvestä | (esim. 18 = 2018) |

9.2. Tekniset tiedot idOil-LIQ yläraja-anturi

| TEKNISET TIEDOT idOil-LIQ | |
|--------------------------------------------------------|-------------------------------------------------------------------------|
| Toimintaperiaate | Värähtelijä |
| Kotelointi | Tiiveysluokka: IP 68 Materiaalit: PVC, alumiini, PA, CR, Viton |
| Paino | 240 g (sis. 5 m kaapeli) |
| Lämpötila | Käyttö: 0 °C...+60 °C Ympäristö: -30 °C...+60 °C |
| Syöttöjännite | 7,5...16 V DC |
| Kaapeli | 2 x 0,75 mm ² PUR |
| EMC | IEC/EN 61000-6-2 IEC/EN 61000-6-3 |
| ATEX ja IECEx | VTT 17 ATEX 005X IECEx VTT 17.0003X |
| Ex-luokitus Erityisehdot (X) | ⊕ II 1 G Ex ia IIB T5 Ga Ta = -25 °C...+60 °C |
| Exi-liityntäarvot Maksimiarvot räjähdysryhmässä IIB | Ui = 16 V, Ii = 80 mA, Po = 400 mW Ci ≤ 5,2 nF, Li ≤ 1,6 mH |
| Ks. Järjestelmäkuva Liite A | |
| Valmistusvuosi: | xxxxxxx x xxx xx YY x jossa YY = valmistusvuosi (esim. 18 = 2018) |
| Ks. sarjanumero tyyppikilvestä | |

9.3. Tekniset tiedot idOil-OIL öljyanturi

| TEKNISET TIEDOT idOil-OIL | |
|---------------------------|-----------------------------------------------------------------|
| Toimintaperiaate | Johtokyky |
| Kotelointi | Tiiveysluokka: IP 68 Materiaalit: PVC, AISI 316, PA, CR, NBR |
| Paino | 395 g (sis. 5 m kaapeli) |
| Lämpötila | Käyttö: 0 °C...+60 °C Ympäristö: -30 °C...+60 °C |
| Syöttöjännite | 7,5...16 V DC |
| Kaapeli | 2 x 0,75 mm ² PUR |
| EMC | IEC/EN 61000-6-2 IEC/EN 61000-6-3 |

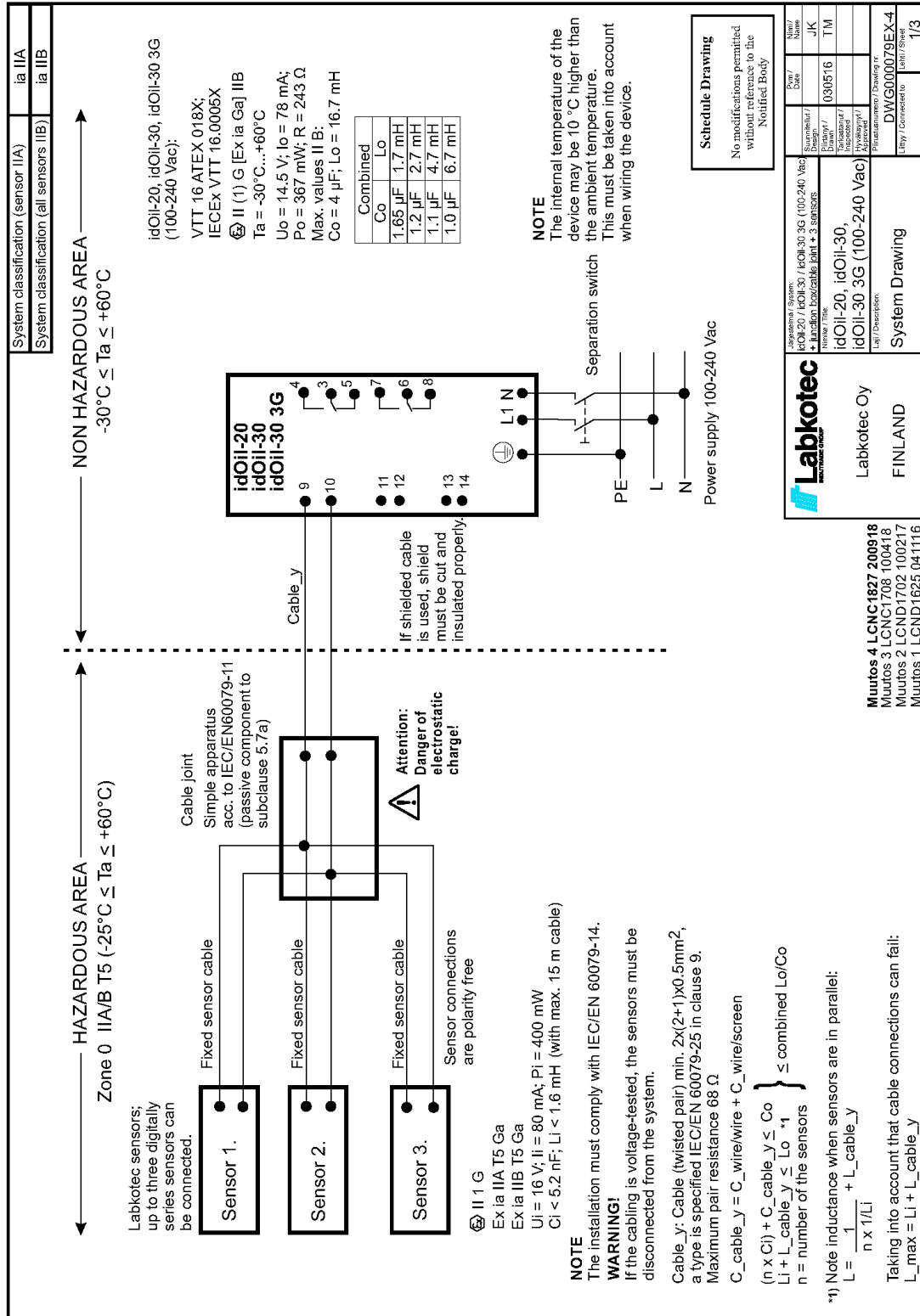
| | |
|--------------------------------------------------------|-------------------------------------------------------------------------|
| ATEX ja IECEx | VTT 17 ATEX 004X IECEx VTT 17.0002X |
| Ex-luokitus Erityisehdot (X) | ⊕ II 1 G Ex ia IIA T5 Ga Ta = -39 °C...+60 °C |
| Exi-liityntäarvot Maksimiarvot räjähdysryhmässä IIB | Ui = 16 V, li = 80 mA, Po = 400 mW Ci ≤ 5,2 nF, Li ≤ 1,6 mH |
| Ks. Järjestelmäkuva Liite A | |
| Valmistusvuosi: Ks. sarjanumero tyypikilvestä | xxxxxxx x xxx xx YY x jossa YY = valmistusvuosi (esim. 18 = 2018) |

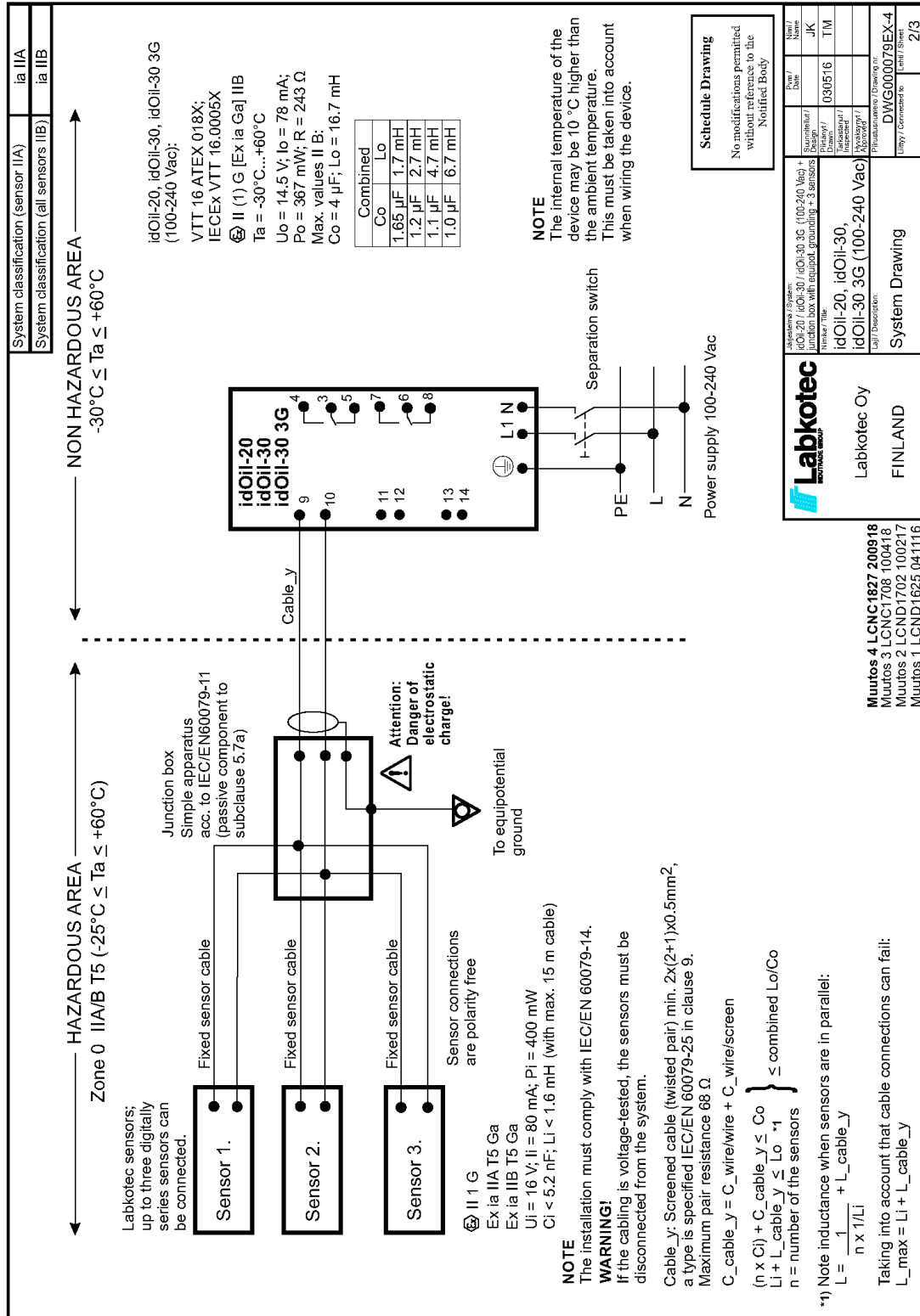
9.4. Tekniset tiedot idOil-SLU lieteanturi

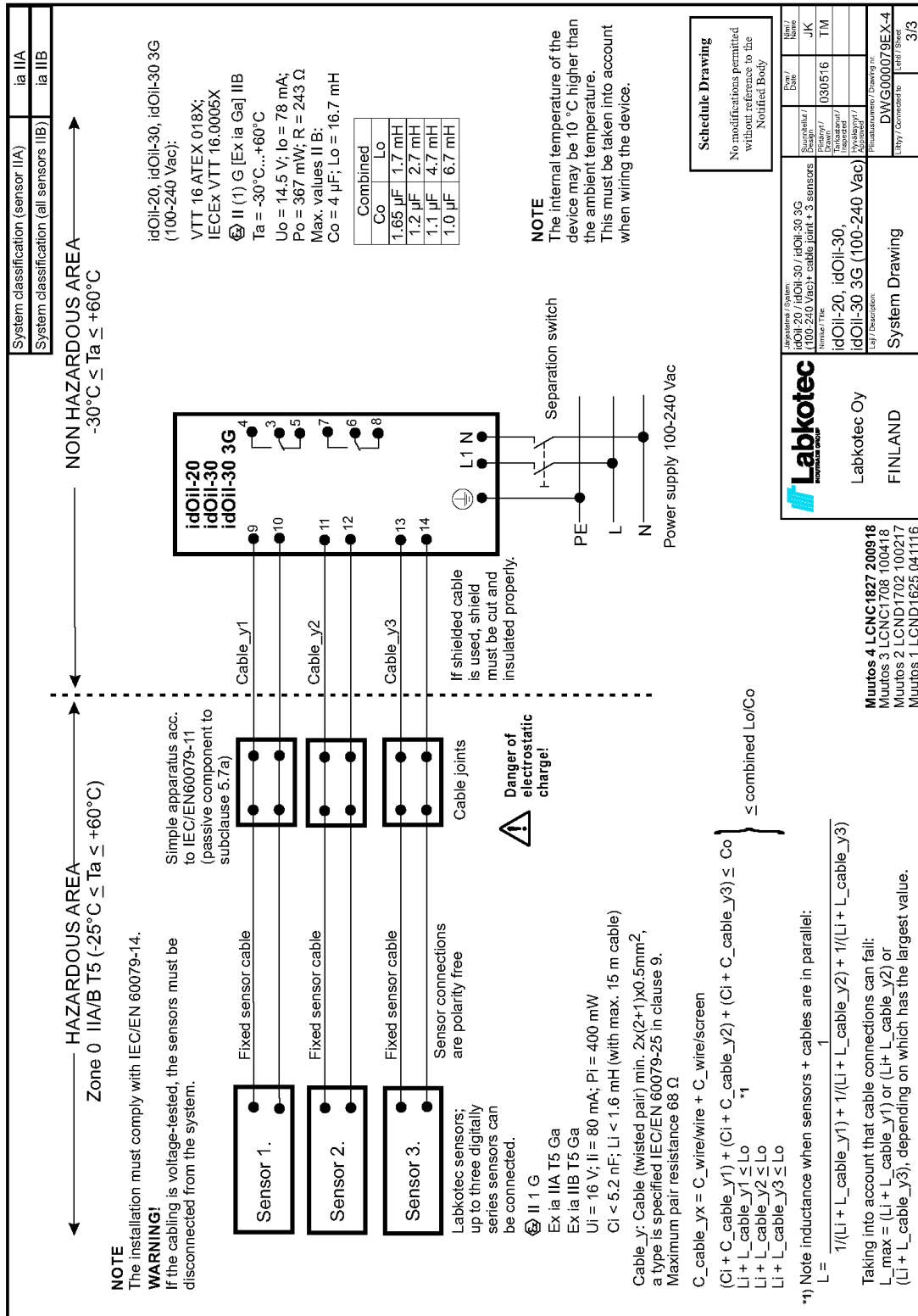
| TEKNISET TIEDOT idOil-SLU | |
|--------------------------------------------------------|-----------------------------------------------------------------------------|
| Toimintaperiaate | Ultraääni |
| Kotelointi | Tiiveysluokka: IP 68 Materiaalit: PP, AISI 304/316, PA, NBR, CR, Silicon |
| Paino | 530 g (sis. 5 m kaapeli) |
| Lämpötila | Käyttö: 0 °C...+60 °C Ympäristö: -25 °C...+60 °C |
| Syöttöjännite | 7,5...16 V DC |
| Kaapeli | 2 x 0,75 mm ² PUR |
| EMC | IEC/EN 61000-6-2 IEC/EN 61000-6-3 |
| ATEX ja IECEx | VTT 17 ATEX 006X IECEx VTT 17.0004X |
| Ex-luokitus Erityisehdot (X) | ⊕ II 1 G Ex ia IIB T5 Ga Ta = -25 °C...+60 °C |
| Exi-liityntäarvot Maksimiarvot räjähdysryhmässä IIB | Ui = 16 V, li = 80 mA, Po = 400 mW Ci ≤ 4,0 nF, Li ≤ 1,6 mH |
| Ks. Järjestelmäkuva Liite A | |
| Valmistusvuosi: Ks. sarjanumero tyypikilvestä | xxxxxxx x xxx xx YY x jossa YY = valmistusvuosi (esim. 18 = 2018) |

10. Liitteet

10.1. LIITE A Järjestelmäkuva








10.2. LIITE B EU Vaatimustenmukaisuusvakuutus



EU DECLARATION OF CONFORMITY


We hereby declare that the product named below has been designed to comply with the relevant requirements of the referenced directives and standards.

| | |
|---------------------|--------------------------------------------------------------------------------------------------------------------------------------------------------------------------------------------------------------------------------------------------------------------------------------------------------------------------------------------------------------------------------------------------------------------------------------------------------------------------------------------------------------------------------------------------------------------------------------|
| Product | idOil Control Units: idOil-20 idOil-30, idOil-30 3G, idOil-30 Battery, idOil-30 Battery 3G idOil-D30 idOil Solar |
| Manufacturer | Labkotec Oy Myllyhaantie 6 FI-33960 Pirkkala Finland |
| Directives | The product is in accordance with the following EU Directives: 2014/30/EU Electromagnetic Compatibility Directive (EMC) 2014/34/EU Equipment for Potentially Explosive Atmospheres Directive (ATEX) 2014/53/EU Radio Equipment Directive (RED) 2014/35/EU Low Voltage Directive (LVD) 2011/65/EU Restriction of Hazardous Substances Directive (RoHS) |
| Standards | The following standards were applied: EMC: EN 61000-6-2:2005/AC:2005 EN 61000-6-3:2007/A1:2011/AC:2012 EN 61000-3-2:2014 EN 61000-3-3:2013 ATEX: EN 60079-0:2012/A11:2013 EN 60079-11:2012 EN 60079-25:2010 EU-type examination certificate: VTT 16 ATEX 018X. Notified Body: Eurofins Expert Services Ltd, Notified Body number 0537. RED: EN 301 511 v12.5.1 EN 301 908-1 v11.1.1 EN 301 908-2 v11.1.2 EN 300 328 v2.1.1 LVD: EN 61010-1:2010 RoHS: EN 50581:2012 The product is CE-marked since 2018. |
| Signature | This declaration of conformity is issued under the sole responsibility of the manufacturer. Signed for and on behalf of Labkotec Oy. Pirkkala 30.8.2018  Ari Tolonen, CEO Labkotec Oy |



EU DECLARATION OF CONFORMITY


We hereby declare that the product named below has been designed to comply with the relevant requirements of the referenced directives and standards.

| | |
|---------------------|-----------------------------------------------------------------------------------------------------------------------------------------------------------------------------------------------------------------------------------------------------------------------------------------------------------------------------------------------------------------------------------|
| Product | Level sensor idOil-OIL, idOil-OIL-S |
| Manufacturer | Labkotec Oy Myllyhaantie 6 FI-33960 Pirkkala Finland |
| Directives | The product is in accordance with the following EU Directives: 2014/30/EU Electromagnetic Compatibility Directive (EMC) 2014/34/EU Equipment for Potentially Explosive Atmospheres Directive (ATEX) 2011/65/EU Restriction of Hazardous Substances Directive (RoHS) |
| Standards | The following standards were applied: EMC: EN 61000-6-2:2005/AC:2005 EN 61000-6-3:2007/A1:2011/AC:2012 ATEX: EN 60079-0:2012/A11:2013 EN 60079-11:2012 EU-type examination certificate: VTT 17 ATEX 004X. Notified Body: VTT Expert Services Ltd, Notified Body number 0537. RoHS: EN 50581:2012 The product is CE-marked since 2017. |
| Signature | This declaration of conformity is issued under the sole responsibility of the manufacturer. Signed for and on behalf of Labkotec Oy. Pirkkala 30.8.2018  Ari Tolonen, CEO Labkotec Oy |



EU DECLARATION OF CONFORMITY


We hereby declare that the product named below has been designed to comply with the relevant requirements of the referenced directives and standards.

| | |
|---------------------|-------------------------------------------------------------------------------------------------------------------------------------------------------------------------------------------------------------------------------------------------------------------------------------------------------------------------------------------------------------------|
| Product | Level sensor idOil-LIQ |
| Manufacturer | Labkotec Oy Myllyhaantie 6 FI-33960 Pirkkala Finland |
| Directives | The product is in accordance with the following EU Directives: 2014/30/EU Electromagnetic Compatibility Directive (EMC) 2014/34/EU Equipment for Potentially Explosive Atmospheres Directive (ATEX) 2011/65/EU Restriction of Hazardous Substances Directive (RoHS) |
| Standards | The following standards were applied: EMC: EN 61000-6-2:2005/AC:2005 EN 61000-6-3:2007/A1:2011/AC:2012 ATEX: EN 60079-0:2012/A11:2013 EN 60079-11:2012 EU-type examination certificate: VTT 17 ATEX 005X. Notified Body: VTT Expert Services Ltd, Notified Body number 0537. RoHS: EN 50581:2012 The product is CE-marked since 2017. |
| Signature | This declaration of conformity is issued under the sole responsibility of the manufacturer. Signed for and on behalf of Labkotec Oy. Pirkkala 30.8.2018  Ari Tolonen, CEO Labkotec Oy |



EU DECLARATION OF CONFORMITY

We hereby declare that the product named below has been designed to comply with the relevant requirements of the referenced directives and standards.

| | |
|---------------------|-------------------------------------------------------------------------------------------------------------------------------------------------------------------------------------------------------------------------------------------------------------------------------------------------------------------------------------------------------------------|
| Product | Level sensor idOil-SLU |
| Manufacturer | Labkotec Oy Myllyhaantie 6 FI-33960 Pirkkala Finland |
| Directives | The product is in accordance with the following EU Directives: 2014/30/EU Electromagnetic Compatibility Directive (EMC) 2014/34/EU Equipment for Potentially Explosive Atmospheres Directive (ATEX) 2011/65/EU Restriction of Hazardous Substances Directive (RoHS) |
| Standards | The following standards were applied: EMC: EN 61000-6-2:2005/AC:2005 EN 61000-6-3:2007/A1:2011/AC:2012 ATEX: EN 60079-0:2012/A11:2013 EN 60079-11:2012 EU-type examination certificate: VTT 17 ATEX 006X. Notified Body: VTT Expert Services Ltd, Notified Body number 0537. RoHS: EN 50581:2012 The product is CE-marked since 2017. |
| Signature | This declaration of conformity is issued under the sole responsibility of the manufacturer. Signed for and on behalf of Labkotec Oy. Pirkkala 30.8.2018  Ari Tolonen, CEO Labkotec Oy |



EU DECLARATION OF CONFORMITY

We hereby declare that the product named below has been designed to comply with the relevant requirements of the referenced directives and standards.

| | |
|---------------------|-----------------------------------------------------------------------------------------------------------------------------------------------------------------------------------------------------------------------------------------------------|
| Product(s) | LCJ1-1 cable connector for one sensor LCJ1-2 cable connector for two sensors LCJ1-3 cable connector for three sensors |
| Manufacturer | Labkotec Oy Myllyhaantie 6 FI-33960 Pirkkala Finland |
| Directives | The product is in accordance with the following EU Directives: 2014/34/EU Equipment for Potentially Explosive Atmospheres Directive (ATEX) 2011/65/EU Restriction of Hazardous Substances Directive (RoHS) |
| Standards | The following standards were applied: ATEX: EN 60079-0:2012/A11:2013 EN 60079-11:2012 The product is a simple apparatus according to EN 60079-11:2012 (Intrinsic Safety i). RoHS: EN 50581:2012 The product is CE-marked since 2018. |
| Signature | This declaration of conformity is issued under the sole responsibility of the manufacturer. Signed for and on behalf of Labkotec Oy. |

Pirkkala 8.6.2018

A handwritten signature in blue ink, appearing to read "A. Tolonen", written over a horizontal line.

Ari Tolonen, CEO
Labkotec Oy