

Roth Minishunt

Yksittäisten huoneiden lattialämmityksen säätöön

Roth Minishunt sekoituspumppuryhmä on kehitetty pieniä lattialämpöpintoja varten. Tavallisimmat käyttöalueet ovat olemassa olevien patteri- tai muiden korkealämpötilalämmitysjärjestelmien täydentäminen lattialämmöllä.

Roth Minishuntissa on sisäänrakennettu syöttöveden lämpötilan maksimirajoin, joka varmistaa, ettei syöttöveden lämpötila lattialämpöpiirissä koskaan ylitä 45°C.

Roth Minishunt on saatavilla termostaatilla ja huoneanturilla 5 m kapillaariputkella, tai langattomalla säädöllä.

Käyttökohteet

Lattialämmitys kaikenlaisilla lämmönlähteillä.

Tekninen kuvaus

Roth Minishunt sekoituspumppuryhmä on kehitetty pieniä lattialämpöpintoja varten (1-2 piiriä). Tavallisimmat käyttöalueet ovat olemassa olevien patteri- tai muiden korkealämpötilalämmitysjärjestelmien täydentäminen lattialämmöllä saneerauksen yhteydessä.

Piirien maksimipituudet löytyvät sivulla 2 olevasta taulukosta.

Mikäli tarvitaan kahta piiriä käytetään Roth haaraputkea.

Molempien lattialämpöpiirien tulee tällöin olla samanpituisia.

Roth Minishuntissa on sisäänrakennettu syöttöveden lämpötilan maksimirajoin, joka varmistaa, että syöttöveden lämpötila lattialämpöpiirissä ei koskaan ylitä 45°C.

Roth Minishunt voidaan varustaa termostaatilla, jossa on huoneanturi 5 m kapillaariputkella, säätöalue 10-26°C.

Vaihtoehtoisesti voidaan käyttää langatonta huonetermostaattia säätöalueella 5-30°C.

Minishunt toimitetaan ilman piirien liittimiä ja haaraputkea. Se on helppo liittää olemassa olevaan lämmitysjärjestelmään. Toimitukseen kuuluu energiatehokas kiertovesipumppu (vähimmäiskulutus 3W) varustettuna noin 1 m pituisella 3-napaisella johdolla, johon kytketään maadoitettu pistoke.

Tekniset tiedot

Käyttötarkoitus

Lattialämmitysjärjestelmät

Minishunt langattomalla säädöllä

LVI-nro 2070801

Minishunt termostaatilla

LVI-nro 2070800

Maks. käyttöpaine

6 bar

Maks. käyttölämpötila

Tulo 80°C

Maks. käyttölämpötila

Meno 45°C

Pumppu

Wilo Yonos PARA RS15/6

Ensiöpuolen liitäntä

EURO ¾" uk

Toisiöpuolen liitäntä

EURO ¾" uk

Materiaali

Messinki

Kannatin

Galvanoitu teräs

Sähkökytkentä

230V, 50 Hz

Teho

3 - 45W

Jäätymisenesto

Vettä, jossa 50% glykolia



Roth Minishunt

Langaton huonetermostaatti:

Paristojännite	Litium CR2430, 3V
Pariston käyttöikä	Noin 2 vuotta
Taajuus	433,92 MHz
Lähetysteho	< 10mW
Sähkösuojaus	Luokka II - IP30
Vaimennus	EN 300220-3, EN 301489
Huonetermostaatin säätöalue	5 - 30°C
Lämpötilan tarkkuus	0,1°C

Vastaanotin:

Jännite	230 VAC
Taajuus	433,92 MHz
Kantama	Noin 25 m rakennuksessa
Maksimi kosketinkuormitus	230 VAC, (12A)
Toimilaitteiden lukumäärä	Noin 3 kpl
Sähkösuojaus	Luokka II - IP44
Vaimennus	EN 300220-3, EN 301489
Johdon pituus	1 m

Toimilaite:

Jännite	230 VAC
Teho	2W
Sähkösuojaus	luokka II - IP40

Termostaattisäätö huoneanturilla

Kapillaariputki	5 m
Huonetermostaatin säätöalue	10 - 26°C

Toimituksen sisältö

Lattialämmitysputkien kytkentäliittimet eivät sisälly, tilataan erikseen.

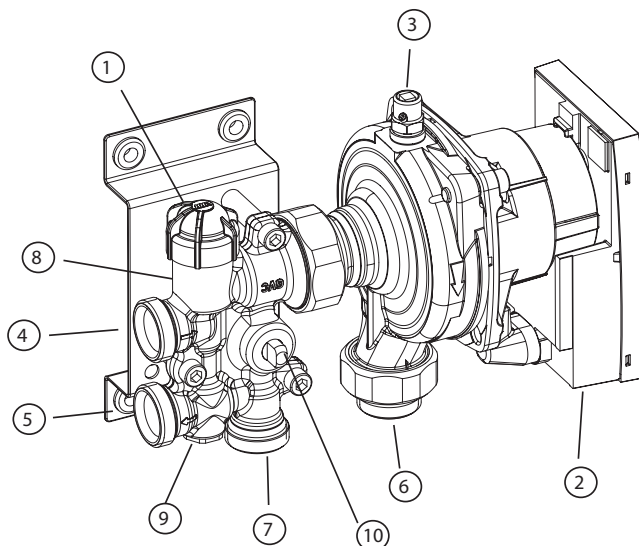
Tarvikkeet:

Roth GVC Haaraputki 10,5 mm	LVI-nro 2070981
Roth kytkentäliitin 10,5 mm	LVI-nro 2070970
Roth kytkentäliitin 16 mm	LVI-nro 2070972
Roth kytkentäliitin 20 mm	LVI-nro 2070973
Roth Jakotukkikaappi - 550	LVI-nro 2070698

* Voidaan käyttää myös Alu-LaserPlus®-putkien kanssa.

Roth MiniShunt

1. Säätöventtiili termostaatille tai toimilaitteelle
2. Kiertovesipumppu
3. Ilmausruuvi
4. Ensiöpuoli, meno
5. Ensiöpuoli, paluu
6. Meno, lattialämmitys
7. Paluu, lattialämmitys
8. Tulovirtauksen esisäätö
9. Venttiili 1- tai 2-putkijärjestelmä
10. Sulkuventtiili



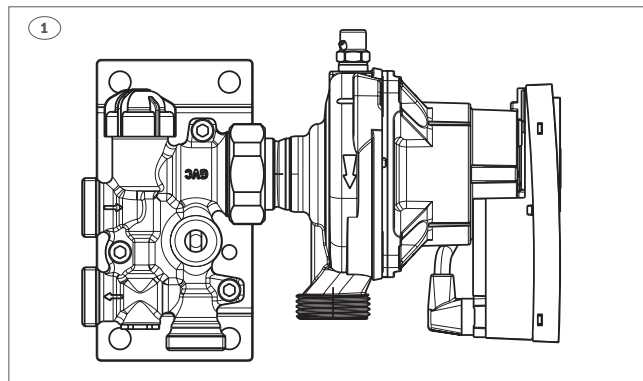
Putkikoko	Piirien lukumäärä	Putken maks.pituus
10,5 mm	1	70 m
10,5 mm	2	2 x 70 m
16 mm	1	90 m
16 mm	2	2 x 90 m
20 mm	1	120 m
20 mm	2	2 x 120 m

Kahden piirin asennuksessa näiden tulisi olla samanpituisia.

Roth Minishunt

Asennusvaatimukset

- › Minishuntti asennetaan vaakatasoon, kuva 1.
- › Varmista, että paine-ero on vähintään 15 kPa ja korkeintaan 50 kPa.
- › Ensiöpuolen veden lämpötilan tulisi olla vähintään 15°C astetta lämpimämpi kuin lattialämmityksen.
- › Huuhtele aina käytössä oleva lämmitysjärjestelmä ennen minishuntin käyttöönottoa.



Asennus

› Asenna Minishunt mukana toimitetulla kannattimella. Kiertopumppu voi joissain tapauksissa aiheuttaa häiritsevää ääntä. Asenna shuntti tilaan, josta ääni ei kulkeudu eteenpäin.

› Koeponnistus ja täyttö pitää suorittaa ennen järjestelmän käyttöönottoa. Täytön ja ilmauksen helpottamiseksi voidaan käyttää sulkuventtiiliä. Täytön aikana sen tulee olla suljettu. Käynnistäessä venttiiliin tulee olla auki! Katso kuvat 4 ja 5.

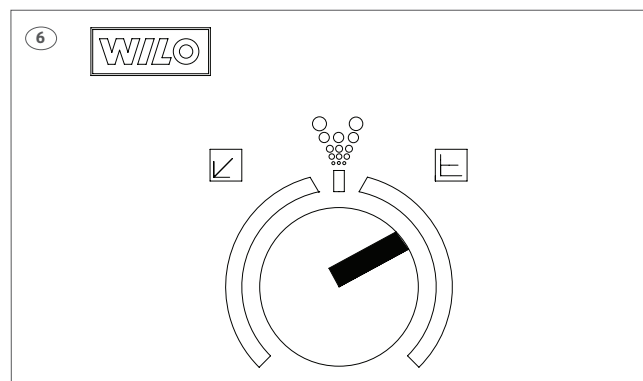
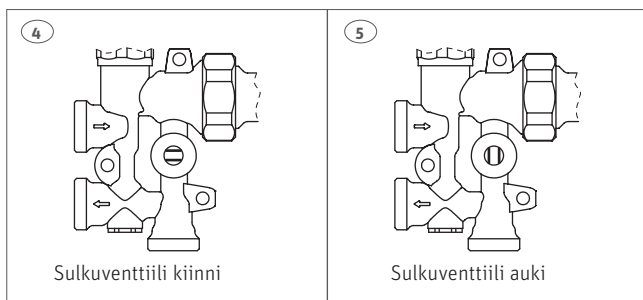
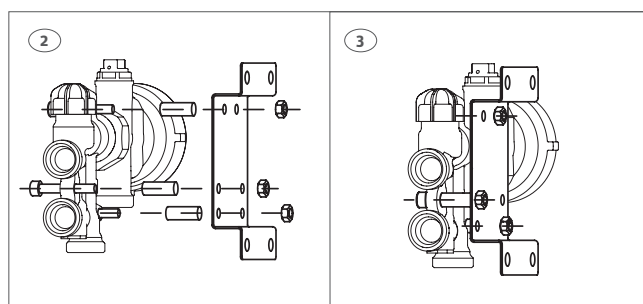
› 1- tai 2- putkijärjestelmään vaihtaminen, katso sivu 4.

› Menoveden lämpötilan säätö, katso sivu 4.

› Asenna termostaatti tai toimilaite (mikäli langaton ohjaus) venttiiliin päälle.

› Anturi tai termostaatti (mikäli langaton ohjaus) asennetaan väliseinälle noin 1,7 m lattian yläpuolelle.

› Säädä kiertovesipumppu Vakio paine-käyttötilaan. Kuvan mukainen asetus riittää normaalisti optimaalisen mukavuuden saavuttamiseksi (katso kuva 6).

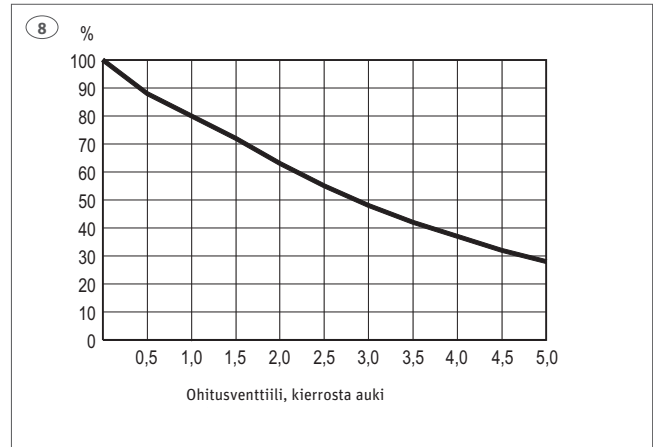
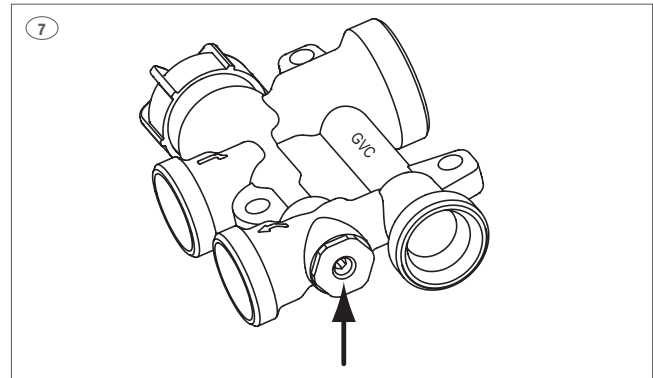


Roth Minishunt

Minishuntin asennus 1- tai 2-putkijärjestelmää varten (Tehdasasetuksena 2-putkijärjestelmä)

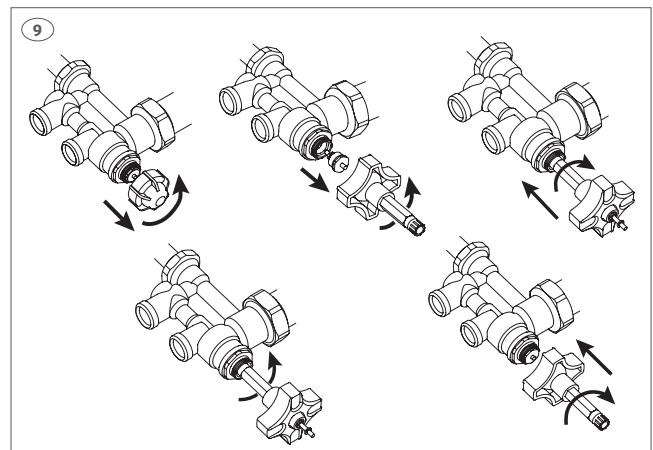
› Säättö 2-putkijärjestelmää varten. Ohitusventtiili kokonaan kiinni (tehdasasetus). Kuusioavain 2,5. Katso kuva 7.

› Säättö 1-putkijärjestelmää varten. Säättämällä ohitusventtiiliä voidaan ohjata toivottu virtaus Minishuntin läpi. Katso kuva 8. Normaalioloissa ruuvataan ruuvi kokonaan auki.

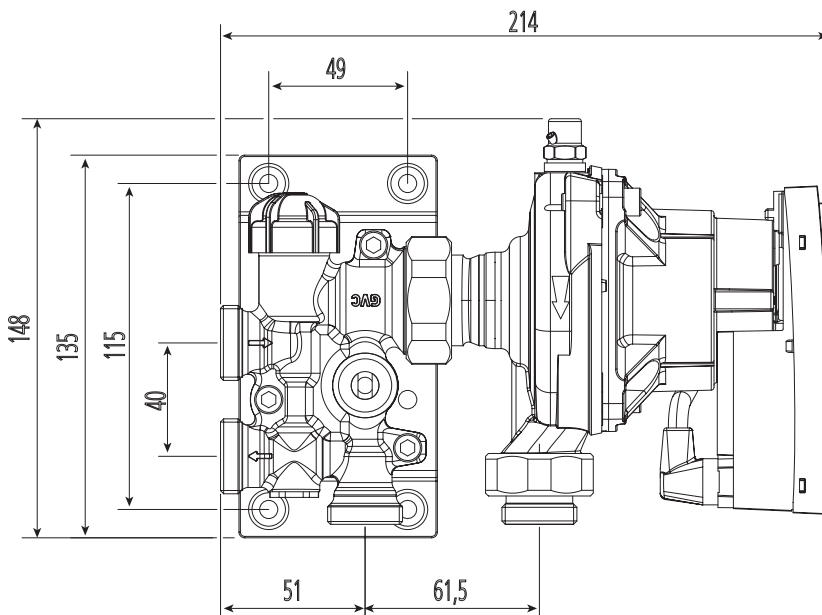


Menoveden lämpötilansäätö:

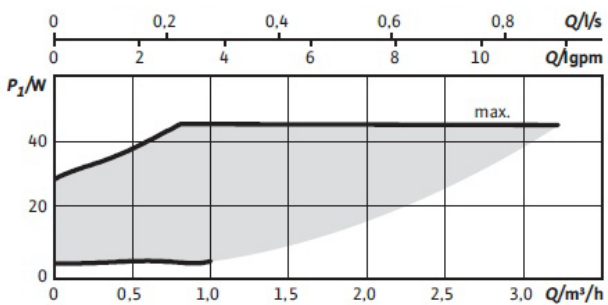
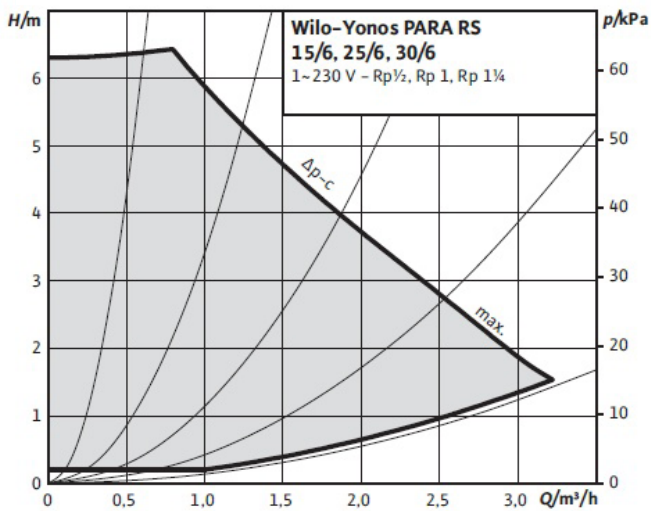
- › Poista venttiilin suojus.
- › Tulolämpötilan tulee olla normaali (55-60°C).
- › Lattialämpötilan tulee olla noin 20°C.
- › Odota 10 minuuttia.
- › Menoveden lämpötilan tulee olla noin 30-35°C betonilattioille ja noin 40-45°C kevyemmille rakenteille (noudata aina lattiatuotajan ohjeita).
- › Tarkista menupuolen syöttölämpötila. Mikäli se on liian korkea tai matala on tulovirtausta rajoitettava venttiilin säätöavaimella. Lämpötila laskee myötäpäivään kääntämällä. Katso kuva 9.



Roth Minishunt



Pumppukäyrä



LED-väri

Jatkuva vihreä
Nopea, vihreä vilkkuva
Punainen/vihreä vilkkuva

Punainen vilkkuva
Ei LED-valoa

Merkitys

Pumppu toimii normaalisti
Ilmausohjelma käynnissä
Pumppu toimii mutta ei käynnissä, epänormaali tilanne
Pumppu pysähtynyt (tai estetty)
Ei sähkösyöttöä

