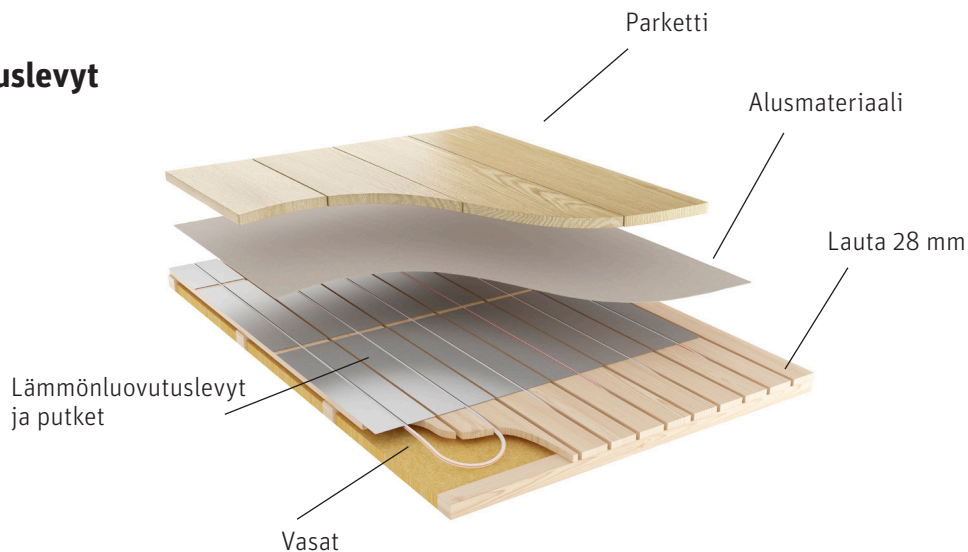


Roth Lattialämmitysjärjestelmä

Puupohja jossa Roth Lämmönlvovutuslevyt harvalaudoituksessa



Kuvaus

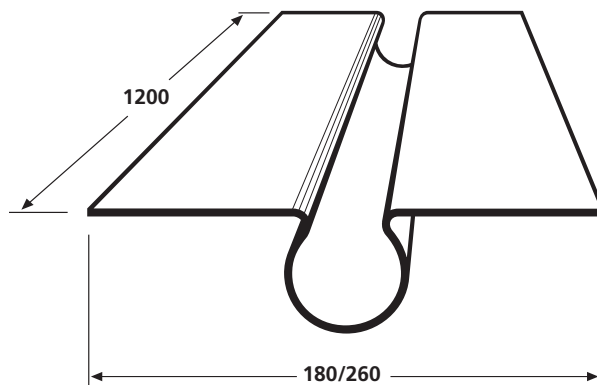
Roth lämmönlvovutuslevyt harvalaudoitusta varten on nimenomaan kehitetty sellaiseksi, ettei lattialämmitysjärjestelmä vaikuta lattiarakenteen korkeuteen verrattuna tavanomaiseen lattiarakenteeseen.

Harvalaudoitukseen tarkoitetut lämmönlvovutuslevyt toimitetaan 16 tai 20 mm lattialämmitysputkia varten.

Lämmönlvovutuslevyt asennetaan harvalaudoitukseen joka on asennettu poikittain vasoihin nähden. Lautojen väliset aukot tulee olla 19 mm 16-putkia varten ja 23 mm 20-putkia varten ja putkien k/k etäisyys 200 mm tai 300 mm.

Lämmönlvovutuslevyissä on pituussuuntainen ura, johon Roth X-PERT/AluLaserPlus putki asennetaan. Ura on sen muotoinen, että putki lukkiutuu peltiin kun se painetaan siihen.

Voimassa olevat asennus- ja pohjapiirustukset, jossa on merkitty putkikäännteet, on oltava käytettävissä asennuksen aikana.



Roth Lattialämmitysjärjestelmä

Puupohja jossa Roth Lämmönluovutuslevyt harvalaudoituksessa

Asennus

- Lattiavasoille ruuvataan tai naulataan (2 kpl/lattiavasa) harvalautalattia vähintään 28 mm paksusta puusta, joka on hyväksytty kestävästi lattian painon. Käytä kuumasinkitettyjä, rihlattuina nauloja. Ensimmäinen lauta asennetaan 50 mm ulkoseinästä. Harvalaudoitus päätetään niin, että se ulottuu 30 mm viimeisen parrun päälle väliseinän kohdalla. Lautoja ei naulata parruihin niissä kohdissa joissa putket kääntyvät. Näin helpotetaan putkikäännösten asennusta. Laudat kiinnitetään 19 mm raolla kun kyseessä on 16 mm putki ja 23 mm kun kyse on 20 mm putkesta.
- Tämän jälkeen levitetään lämmönluovutuslevyt. Lämmönluovutuslevyt painetaan varovasti lautojen väliin uriin. Peltien keskinäinen etäisyys toisistaan pituussuunnassa tulee olla 20 mm.
- Putkiasennus aloitetaan liittämällä menoputki jakotukkiin. Älä unohda putkentaivutustukia. Urat pellissä tulee olla puhtaita. Putket painetaan lämmönluovutuslevyjen uraan piirisuunnitelman mukaisesti. Käännöksissä putket taivutetaan 180° ja kääntyvät takaisin seuraavalla pellillä. Putkien tulee olla tukevasti urissa eivätkä ne saa ylittää peltitasoa. Huomioi lattialämmityspotkien laajentuminen. Anna sen tähden putkien maata mahdollisimman jännitteettömästi käännöksissä ja vasojen välissä. Naulaa jäljellä oleva harvalaudoitus paikalleen kun putkikäännökset on tehty.
- Liitä paluuputki vastaavaan venttiiliin jakotukissa. Merkitse mitkä piirit palvelevat mitä tiloja. Kirjoita myös muistiin jokaisen piirin pituus. Noudata lattialämmitystukin ohjeita koskien koeponnistusta, säätöä ja huoltoa.

Lattialämmitysasennus on nyt valmis päällyslattiaa varten. Kosteussulku asennetaan missä sellainen vaaditaan. Kun vähintään 14 mm paksuinen parketti-, laminaattitai massiivinen lattia asennetaan on syytä noudattaa lattiatuotteen ohjeita koskien askeläänivaimennusta, liimausta ja naulaamista. Massiivinen lattia ei saa olla paksumpi kuin 28 mm. Muovi- tai linoleumpintainen päällyslattia vaatii alalattian 18 mm lastulevystä, joka ruuvataan ja liimataan lastulevytuotteen ohjeiden mukaisesti. Mikäli kyseessä on klinkkerin asennus vaaditaan 18 mm lastulevyn lisäksi vielä kerros 13 mm lattiakipsiä, joka liimataan kokonaan alla olevaan lastulevyyn.

Asennus Tärkeät määräykset

Pidä mielessä, että kaikilla Pex putkilla on laajennuskerroin, joka suurissa vaihteluissa menoveden lämpötilassa pahimmissa tapauksissa voi johtaa ääniongelmien. Kattila/lämpöpumpujärjestelmät jotka tuottavat lämmintä käyttövedettä pitää tästä syystä täydentää tasausastialla tms. Tästä syystä järjestelmä on käynnistettävä ennen kuin päällyslattia asennetaan, jotta voidaan varmistaa etteivät putket aiheuta melua kun ne ovat kosketuksissa puurakenteeseen. Jos melua vastoin odotuksia syntyy, se voidaan vaimentaa esimerkiksi asentamalla muovifoliota putkien ja puurakenteen väliin. Koska puu on elävä materiaali on mahdollista, että harvalaudoituksen lautavälit muuttuvat vuodenaikojen mukaan. Tällöin voi syntyä liikehdintää ja pahimmassa tapauksessa ääntä lattiarakenteessa. Roth Nordic ei ota minkäänlaista vastuuta mahdollisista seurauksista tästä.

Vaihtoehtoisesti voidaan käyttää Roth Lastulevy 22, jolla on vankempi muotopysyvyys. Suosittelemme, että Roth AluLaser-Plus 16x2/20x2 mm käytetään tässä järjestelmässä sen vähäisen pituuslaajenemisen takia.

Tekniset tiedot

Lämmönluovutuslevy 16mm putkea varten

LVI nro:	2070638
Materiaali:	0,5 mm Alumiinipelti
Pituus:	1200 mm
Leveys:	180 mm
Menekki:	4 kpl/m ²
Putkimenekki:n.	5,5 m/m ² (k/k 200 mm)

LVI nro:	2070639
Materiaali:	0,7 mm Alumiinipelti
Pituus:	1200 mm
Leveys:	260 mm
Menekki:	2,5 kpl/m ²
Putkimenekki:n.	3,6 m/m ² (k/k 300 mm)

Lämmönluovutuslevy 20 mm putkea varten

LVI nro:	2070645
Materiaali:	0,5 mm Alumiinipelti
Pituus:	1200 mm
Leveys:	260 mm
Menekki:	2,7 kpl/m ²
Putkimenekki:n.	3,6 m/m ² (k/k 300 mm)

Normeja ja vaatimuksia koskien rakennusmääräyksiä ja alan vaatimuksia on aina noudatettava.

**Pidätämme itsellämme oikeuden rakennemuutoksiin ilman ennakkoi-
moitusta.**