

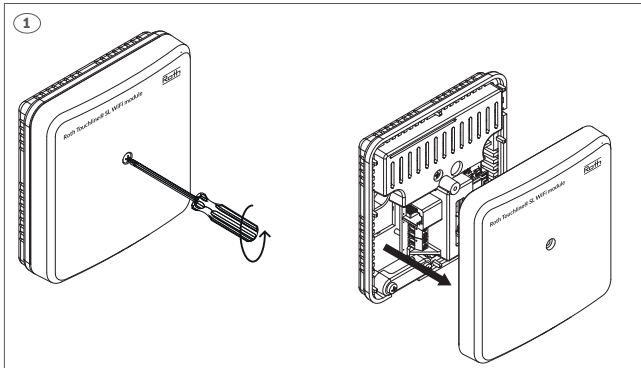
Roth Touchline® SL Installation

Roth Touchline® SL WiFi modul
Roth Touchline® SL WiFi modul
Roth Touchline® SL WiFi modul
Roth Touchline® SL WiFi -moduuli
Roth Touchline® SL WiFi module



Living full of energy

**Roth Touchline® SL WiFi modul > Roth Touchline® SL WiFi modul >
Roth Touchline® SL WiFi modul > Roth Touchline® SL WiFi -moduuli >
Roth Touchline® SL WiFi module**



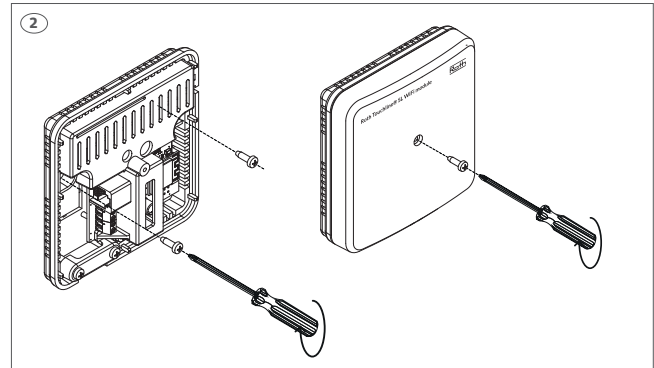
(DK) Skru låget af WiFi modulet.

(SE) Skruva av locket på WiFi modulen.

(NO) Skru av lokket på WiFi modulen.

(FI) Avaa WiFi-moduulin kansi.

(UK) Unscrew the cover of the WiFi module.



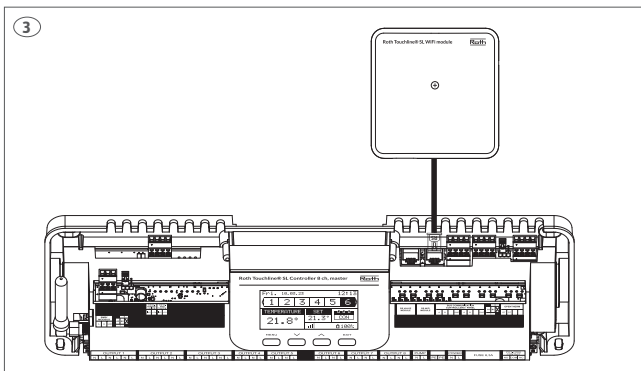
(DK) Monter WiFi modulet på væggen. Modulet skal monteres på en plan overflade, skruer max. Ø 4 mm.

(SE) Montera WiFi modulen på väggen. Modulen måste monteras på en plan yta med skruvar med max Ø 4 mm.

(NO) Monter WiFi modulen på veggen. Modulen må monteres på et flatt underlag, skruer maks. Ø 4 mm.

(FI) Kiinnitä WiFi-moduuli seinään. Moduuli tulee kiinnittää tasaiselle alustalle. Ruuvien läpimittaa saa olla korkeintaan 4 mm.

(UK) Install the WiFi module on the wall. The module must be mounted on a flat surface, max. screw diameter is 4 mm.



(DK) WiFi modulet leveres med et 2 m langt RS kabel klar til montering. Tilslut kablet til kontrolenheden som vist.

(SE) WiFi modulen leveres med en 2 m lång RS kabel färdig för montering. Anslut kabeln till kontrollenheten enligt bild.

(NO) WiFi modulen leveres med et 2 m langt RS kabel klar til montering. Koble kablen til kontrollenheten som vist.

(FI) WiFi-moduulin mukana tulee 2 metrin asennusvalmis RS-kaapeli. Liitä kaapeli liitäntärasiaan kuvan mukaisesti.

(UK) The WiFi module is delivered with a 2 m long RS cable ready for mounting. Connect the cable to the controller as shown.

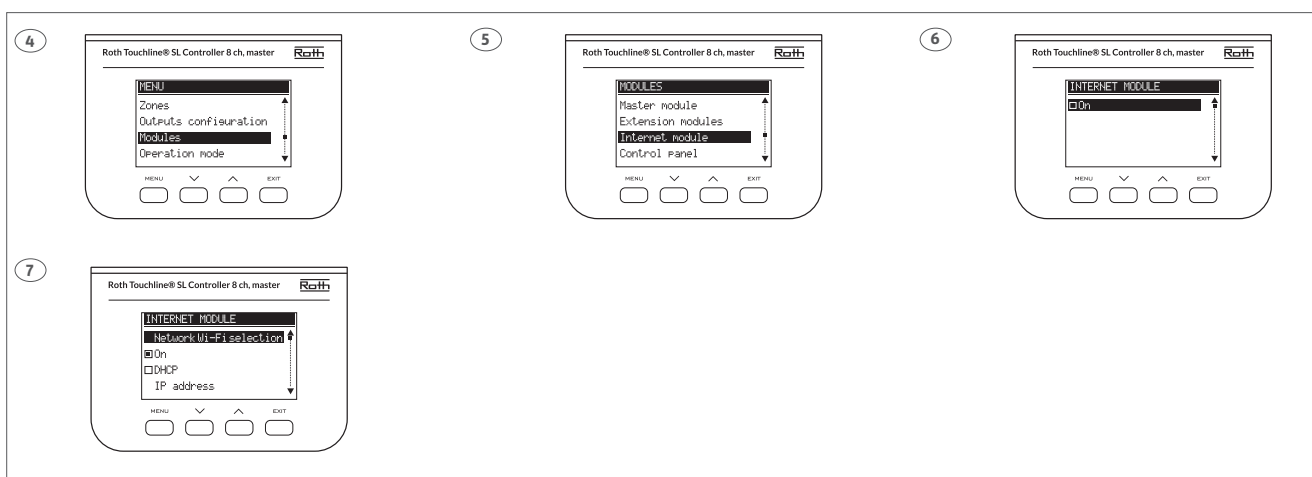
(DK) Roth Touchline® SL WiFi modul skal registreres på kontrolenheden.

(SE) Roth Touchline® SL WiFi modulen måste registreras på kontrollenheten.

(NO) Roth Touchline® SL WiFi modul må registreres på kontrollenheten.

(FI) Roth Touchline® SL WiFi moduuli on rekisteröitävä kytkentälaatikoon.

(UK) The Roth Touchline® SL WiFi module must be registered to the controller.



(DK) Tryk på "Menu" på kontrolenheden, for at udføre opsætningen af forbindelsen mellem kontrolenhed og WiFi-modulet.

4. Vælg menuen "Modules" og bekræft med "Menu".

5. Vælg menuen "Internet module", bekræft med "Menu".

6. Vælg "ON" med "Menu".

7. Klar til opsætning af WiFi Netværk.

(SE) Tryck på "Menu" på kontrollenheten för att utföra anslutningen mellan kontrollenheten och WiFi-modulen.

4. Välj menyn "Modules", bekräfta med "Menu".

5. Välj menyn "Internet module", bekräfta med "Menu".

6. Välj "ON" med "Menu".

7. Klar för anslutning med WiFi nätverk.

(NO) Trykk på "Menu" på kontrollenheten for å utføre tilkobling og forbindelse mellom kontrollenhet og WiFi-modul.

4. Velg menuen "Modules" og bekreft med "Menu".

5. Velg menyen "Internet module", bekreft med "Menu".

6. Velg "ON" med "Meny".

7. Klar til oppsett av WiFi nettverk.

(FI) Paina Valikko-painiketta kytkentälaatikossa suorittaaksesi kytkentälaatikon ja WiFi -moduulin yhteenkytkentä.

4. Valitse valikko "Modules" ja vahvista painamalla "Menu".

5. Valitse valikko "Internet module", vahvista Valikko-painikkeella.

6. Valitse "ON" painamalla "Menu".

7. Valmis WiFi-yhteyttä varten.

(UK) Press "Menu" on the control unit to perform the setup of the connection between the control unit and the WiFi internet module.

4. Select the menu "Modules", confirm with "Menu".

5. Select the menu "Internet module", Confirm with "Menu".

6. Select "ON" with "Menu".

7. Ready for connection of WiFi network.

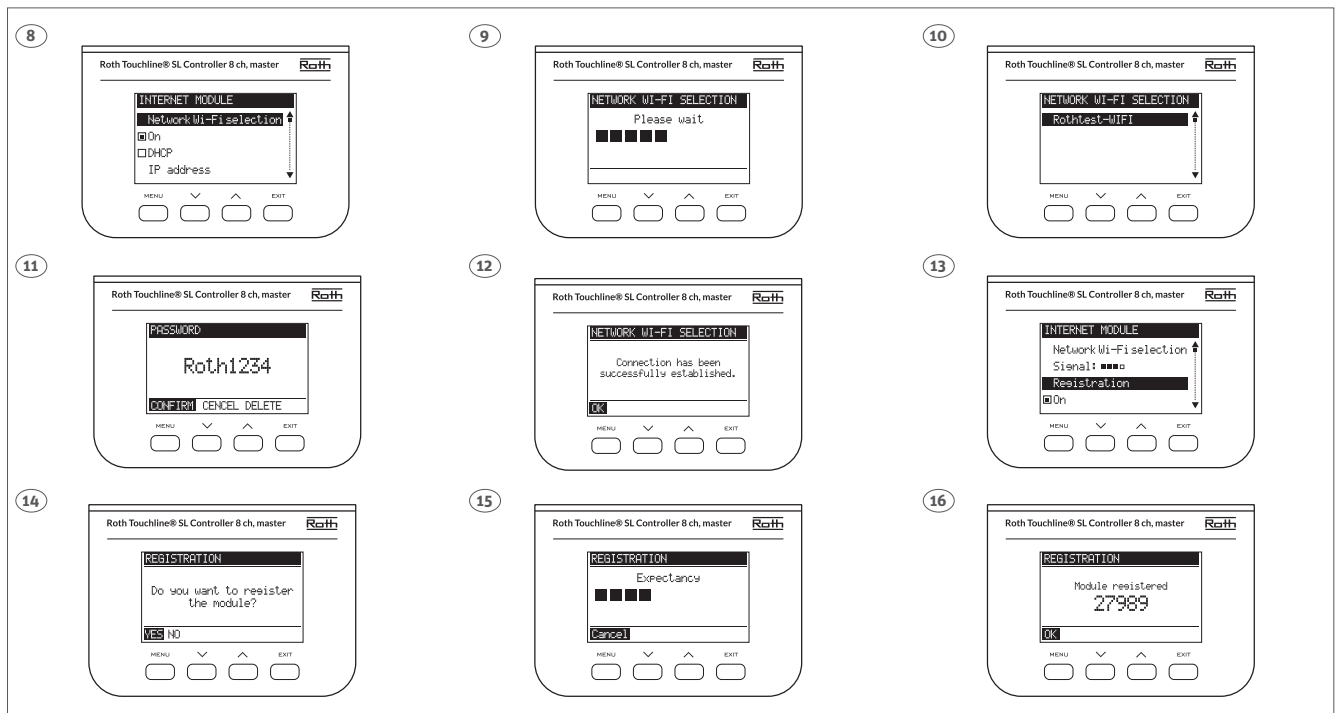
(DK) For at at tilslutte kontrolenheden til internettet, skal systemet sættes op til det WiFi netværk det skal kommunikere med. Dette gøres på Master kontrolenheden.

(SE) För att ansluta kontrollenheten till internet måste systemet ansluta sig till det WiFi-nätverk som WiFi-modulen ska kommunicera med. Detta görs på Master kontrollenhet.

(NO) For å få kontrollenheten på nettet, må systemet først innstilles for det WiFi nettverket den skal kommunisere med. Dette gjøres på kontrollenheten.

(FI) Jotta voit kytkeä kytkentälaatikon verkkoon, järjestelmällä tulee olla yhteys WiFi-verkkoon. Tämä tehdään Master kytkentälaatikosta.

(UK) To connect the controller to the internet, the system must first be set up for the WiFi network it has to communicate with. This is done on the Master Controller.



- (DK) 8.** Vælg menuen “Network WiFi selection”, bekræft med “Menu”.
- 9.** Der søges efter tilgængelige netværk.
- 10.** Vælg det WiFi netværk du ønsker at tilslutte til, bekræft med “Menu”.
- 11.** Indtast password ved at bruge pil op/ned, bekræft med “Menu” for at komme videre til næste karakter. Når hele passwordet er indtastet trykkes to gange på “Menu”, “Confirm” bekræftes med tryk på “Menu”.
- 12.** Kontrolenheden bekræfter tilslutning til WiFi netværket.
- 13.** Vælg “Registration”, bekræft med “Menu”.
- 14.** Bekræft “YES” med “Menu”
- 15.** Registrering oprettes.
- 16.** Kontrolenheden bekræfter registrering og viser en registreringskode, bekræft med “Menu”.
- OBS! Skriv koden ned for at registrere systemet til Roth Touchline® SL appen. Koden gælder 1 time, men kan genereres igen ved at udføre registrering igen.*

- (SE) 8.** Välj menyen “Network WiFi selection”, bekräfta med “Menu”.
- 9.** Searching for available network.
- 10.** Välj det WiFi-nätverk du vill ansluta till, bekräfta med “Menu”.
- 11.** Ange lösenord med upp/ned-pilen, bekräfta med “Menu” för att gå vidare till nästa tecken. När hela lösenordet har skrivits in, tryck på “Menu” två gånger, “Bekräfta” bekräftas genom att trycka på “Menu”.
- 12.** Styrenheten bekräftar anslutningen till WiFi-nätverket.
- 13.** Välj “Registration”, bekräfta med “Menu”.
- 14.** Bekräfta “YES” med “Menu”.
- 15.** Registrering pågår.
- 16.** Kontrollenheten bekräftar anslutning och visar en parningskod, bekräfta med “Menu”.
- OBS! Skriv ned koden för att registrera systemet till Roth Touchline® SL-appen. Koden är bara giltig i en timme men du kan alltid generera den igen genom att göra registreringen en gång till.*

- (NO) 8.** Velg menyen “Network WiFi selection/nettverk WiFi valg”, bekræft med “MENEY”.
- 9.** Det søkes etter nettverket.
- 10.** Velg det WiFi nettverket du ønsker å tilkoble til, bekræft med “MENEY”.
- 11.** Tast inn passord ved å bruke pil opp/ned, bekræft med “MENEY” for å komme videre til neste bokstav. Når hele passordet er tastet inn, skal man trykke to ganger på “MENEY”, “Confirm” bekræftes med å trykke på “MENEY”.
- 12.** Kontrollenheten bekrefter tilkobling til WiFi nettverket.
- 13.** Velg “Registrering”, bekræft med “Meny”.

- 14.** Bekreft “JA” med “Meny”.
- 15.** Registrering pågår.
- 16.** Kontrollenheten viser en pairing kode, bekræft med “Menu”.
- OBS! Skriv koden ned for å registrere systemet til Roth Touchline® SL appen. Koden er gyldig kun i 1 time, men du kan generere en ny kode igjen om det er nødvendig.*

- (FI) 8.** Valitse valikko “Network WiFi selection”, vahvista painamalla “Menu”.
- 9.** Verkkoysteyttä haetaan.
- 10.** Valitse haluamasi WiFi-verkko ja vahvista painamalla “Menu”.
- 11.** Syötä salasana käyttämällä ylös/alas-painikkeita, vahvista painamalla “Menu” ja siirry seuraavaan merkkiin. Kunolet syöttänyt koko salasanan, vahvista painamalla “Menu” kahdesti ja sitten vielä “Confirm” painamalla “Menu”.
- 12.** Kytkentälaatikko vahvistaa yhteyden WiFi-järjestelmään.
- 13.** Valitse “Registration” ja vahvista painalla “Menu”.
- 14.** Vahvista “YES” painamalla “Menu”.
- 15.** Rekisteröinti on käynnissä.
- 16.** Kytkentälaatikko näyttää pariliitoskoodin, vahvista Valikkopainikkeella.
- Huom! Kirjoita ylös rekisteröintikoodi, jotta voi yhdistää järjestelmäsi Roth Touchline SL® -sovellukseen. Koodi on voimassa tunnin. Voit aina pyytää uutta koodia.*

- (UK) 8.** Select the menu “Network WiFi selection”, confirm with “Menu”.
- 9.** Searching for available network.
- 10.** Choose the WiFi network you want to connect to, confirm with “Menu”.
- 11.** Enter the password using the up/down arrow, confirm with “Menu” to move on to the next character. When the entire password has been entered, press “Menu” twice, “Confirm” by pressing “Menu”.
- 12.** The controller confirms connection to the WiFi network.
- 13.** Choose “Registration”, confirm with “Menu”.
- 14.** Confirm “YES” with “Menu”.
- 15.** Registration ongoing.
- 16.** The display confirms and shows a pairing code, confirm with “Menu”.
- Attention! Write down the registration code to connect the system to the Roth Touchline® SL-app. The code is only valid for an hour but you can always generate it again doing the registration once more.*

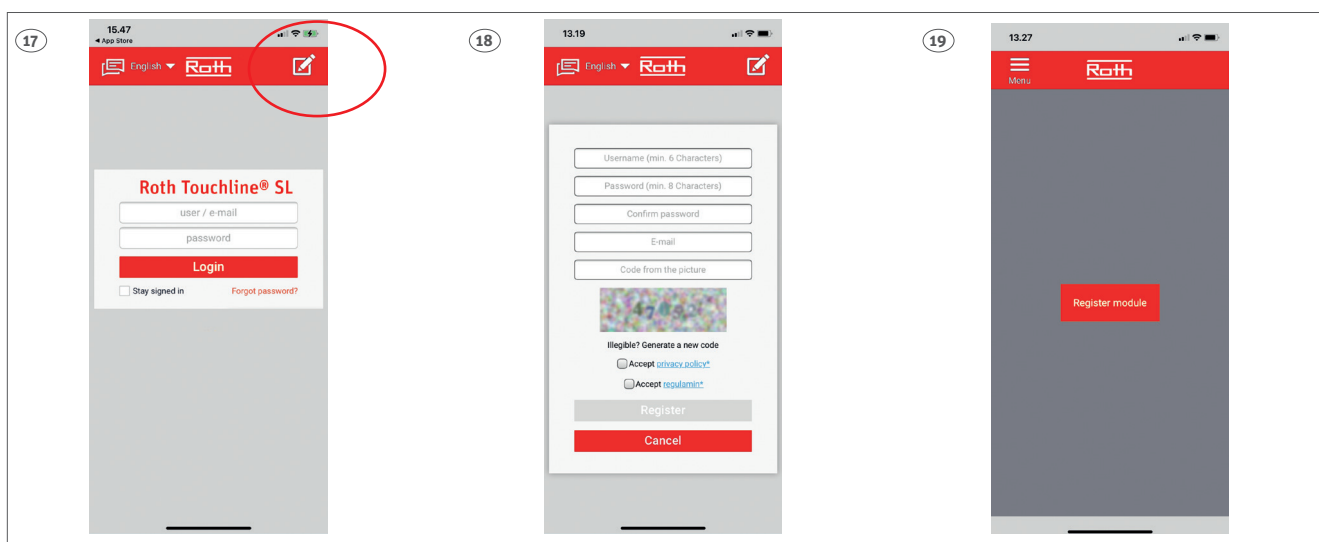
(DK) Hvis man ønsker at kunne styre sit Roth Touchline® SL system, skal man oprette en konto på Roth Touchline® SL appen.

(SE) Om du vill kunna styra ditt Roth Touchline® SL system måste du skapa ett konto i Roth Touchline® SL-appen.

(NO) Hvis du ønsker å styre Roth Touchline® SL systemet ditt, må du opprette en konto på Roth Touchline® SL-appen.

(FI) Jos haluat ohjata Roth Touchline® SL -järjestelmäsi sovelluksesta, sinun tulee luoda tili Roth Touchline® SL -sovelluksessa.

(UK) If you want to be able to control your Roth Touchline® SL heating system, you need to create an account on the Roth Touchline® SL app.



(DK)
17. Hent Roth appen “Roth Touchline® SL” i App Store eller Google Play. Tryk på blyanten for at oprette ny bruger.

18. Indtast brugeroplysninger, afslut med “Register”.

19. Appen er nu klar til at blive tilsluttet Roth Touchline® SL kontrol-enheden.

(SE)
17. Ladda ner Roth-appen “Roth Touchline® SL” i App Store eller Google Play. Tryck på pennan för att skapa en ny användare.
18. Ange användarinformation, avsluta med “Register”.
19. Appen är nu redo att paras ihop med en kontrollenhet.

(NO)
17. Last ned Roth appen “Roth Touchline® SL” i App Store eller Google Play. Trykk på blyanten for å opprette en ny bruker.
18. Legg inn brukeropplysninger, avslutt med “Register”.
19. Appen er nå klar til å kobles sammen med en kontrollenhet.

(FI)
17. Lataa “Roth Touchline® SL” -sovellus App Storesta tai Google Playstä. Luo uusi käyttäjä napauttamalla kynää.
18. Syötä käyttäjätiedot ja viimeistele rekisteröitymällä.
19. Sovellus on nyt valmis yhteyden muodostamista varten.

(UK)
17. Download the Roth app “Roth Touchline® SL” in the App Store or in Google Play. Tap the pencil to create a new user.
18. Enter user information, finish with “Register”.
19. The app is now ready to be paired with a controller.

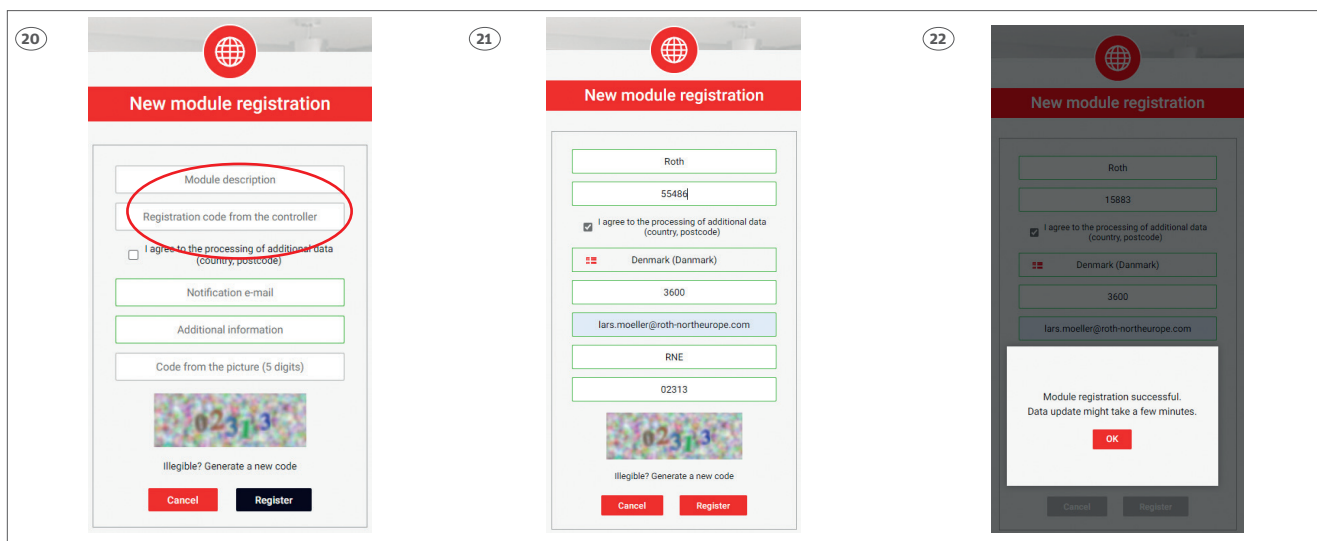
(DK) Registrer en ny Master kontrolenhed på appen.

(SE) Registrera en ny Masterenhet på appen.

(NO) Registrer en ny kontrollenhet på appen.

(FI) Rekisteröi uusi Master-kytkentälaatikko sovellukseen.

(UK) Register a new Master controller unit on the app.



(DK)

20. For at oprette forbindelse til en Master kontrolenhed skal enheden navngives og registreres med den kode, som viste sig på displayet da man meldte kontrolenheden og WiFi modulet sammen.

21. Indtast alle oplysninger og afslut med "Register".

22. Appen vil nu lave en opdatering af oplysninger i kontrolenheden. Tryk "OK" og appen er klar til brug.

(SE)

20. För att upprätta anslutningen till en masterenhet ska enheten namnges och registreras med en kod.

21. Fyll i all information och avsluta med "Register".

22. Appen kommer nu att uppdatera informationen på kontrollenheten. Tryck "OK" och appen är klar för användning.

(NO)

20. For å opprette forbindelse til en kontrollenhet så skal enheten navngis og registreres med en kode.

21. Tast inn alle opplysninger og avslutt med "Registrer".

22. Appen vil nå lage en oppdatering av opplysningene i kontrollenheten. Trykk "OK" og appen er klar til bruk.

(FI)

20. Sovelluksen ja Master -kytkentälaatikon yhteyden muodostaminen edellyttää, että kytkentälaatikko nimetään ja rekisteröidään rekisteröintikoodilla.

21. Syötä kaikki tiedot ja paina lopuksi rekisteröintipainiketta ("Register").

22. Sovellus päivittää kaikki tiedot kytkentälaatikkoon. Paina "OK" ja sovellus on käyttövalmis.

(UK)

20. To be able to connect to a Master controller unit it must be named and registered with a code.

21. Enter all information and finish with "Register".

22. The app will now update information in the controller unit. Press "OK" and the app is ready for use.

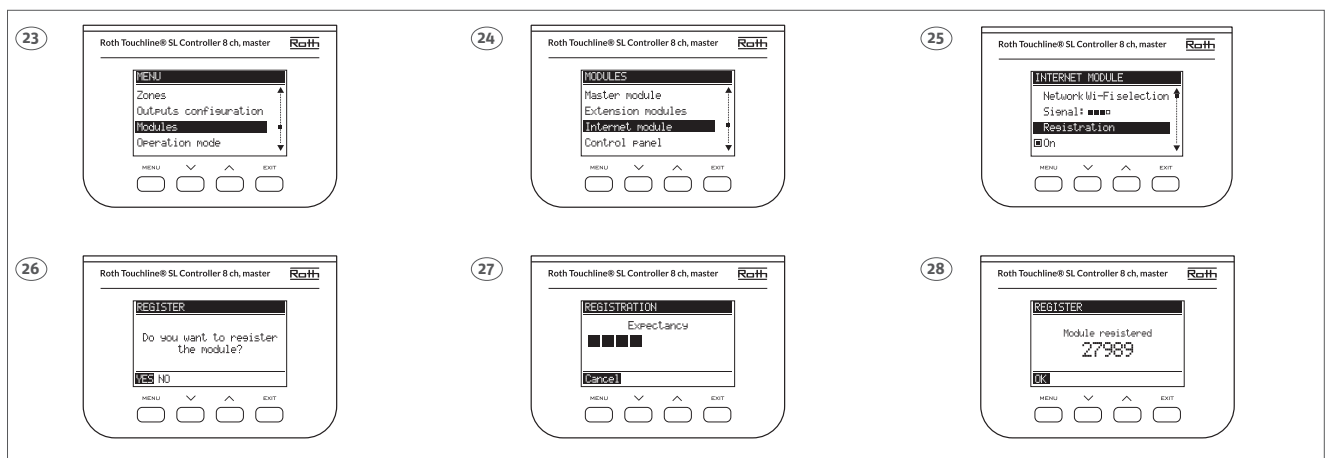
(DK) Hvis man ikke har skrevet koden ned da man registrerede WiFi modulet til Master Kontrolenheden kan registreringskoden læses ud af Master kontrolenheden ved at følge nedenstående vejledning.

(SE) Om man inte skrivit ner koden när man registrerade WiFi modulen på masterenheten kan registreringskoden visas genom att följa stegen nedan.

(NO) Hvis ikke man skrev ned koden da man registrerte WiFi modulen til kontrollenheten, så kan registreringskoden leses av kontrollenheten ved å følge nedenstående veiledning.

(FI) Löydät rekisteröintikoodin Master -kytkentälaatikolta noudattamalla alla olevia ohjeita, jos et kirjoittanut koodia muistiin rekisteröidessäsi WiFi -moduulia Master -kytkentälaatikkoon.

(UK) If you didn't write down the code when registering the WiFi module for the Master Control Unit you can get the code again by following below steps.



(DK)

For at få tilgang til registreringskoden, tryk på "Menu".

- 23. Vælg menuen "Modules" og bekræft med "Menu".
- 24. Vælg menuen "Internet module", bekræft med "Menu".
- 25. Vælg menuen "Network WiFi selection", bekræft med "Menu".
- 26. Vælg "Registration", bekræft med "Menu".
- 27. Bekræft "YES" med "Menu".
- 28. Registreringskoden vises efter et øjeblik.

(SE)

För att få tillgång till registreringskoden, tryck på "Menu".

- 23. Välj menyen "Modules", bekräfta med "Menu".
- 24. Välj menyen "Internet module", bekräfta med "Menu".
- 25. Välj menyen "Network WiFi selection", bekräfta med "Menu".
- 26. Välj "Registration", bekräfta med "Menu".
- 27. Bekräfta "YES" med "Menu".
- 28. Registreringskoden kommer nu att visas.

(NO)

For å få tilgang til registreringskoden, trykk på "Menu".

- 23. Velg menuen "Modules" og bekreft med "Menu".
- 24. Velg menyen "Internet module", bekreft med "Menu".
- 25. Velg menyen "Network WiFi selection", bekreft med "Menu".
- 26. Velg "Registration", bekreft med "Menu".
- 27. Bekreft "YES" med "Menu".
- 28. Registreringskoden vil etter ett øyeblikk bli vist.

(FI)

Rekisteröintikoodi löytyy Master -kytkentälaatikon "Menu"-valikosta.

- 23. Valitse valikko "Modules" ja vahvista painamalla "Menu".
- 24. Valitse valikko "Internet module", vahvista Valikko-painikkeella.
- 25. Valitse valikko "Network WiFi selection" ja vahvista painamalla "Menu".
- 26. Valitse "Registration", vahvista Valikko-painikkeella.
- 27. Vahvista "YES" painamalla "Menu".
- 28. Rekisteröintikoodi näkyy pian sen jälkeen.

(UK)

To retrieve the registration code, press "Menu".

- 23. Select the menu "Modules", confirm with "Menu".
- 24. Select the menu "Internet module", Confirm with "Menu".
- 25. Select the menu "Network WiFi selection", Confirm with "Menu".
- 26. Select "Registration", confirm with "Menu".
- 27. Confirm "YES" with "Menu".
- 28. Registration code will be shown shortly after.

(DK)

Systemkrav for router

- > 2.4 GHz b/g/n på 20 MHz båndet (op til 150 mbit)
- > Max WPA2 sikkerhed
- > Ports TCP port 2000, TCP port 2001, TCP port 80 skal være åbne.

(SE)

Systemkrav för router

- > 2,4 GHz b/g/n på 20MHz bandet (upp till 150 mbit)
- > Max WPA2 säkerhet
- > Portar/Utgångar, TCP port 200, TCP port 2001, TCP port 80 ska vara öppna.

(NO)

Systemkrav for router

- > 2,4 GHz b/g/n på 20 MHz frekvens (opptil 150 mbit)
- > Maks WPA2 sikkerhet
- > Porter/Utganger TCP port 2000, TCP port 2001, TCP port 80 skal være åpne.

(FI)

Reitittimen järjestelmävaatimukset

- > 2,4 GHz b/g/n 20 MHz: n kaistalla (jopa 150 mbit)
- > Max WPA2 -suojaus
- > Portit TCP -portin 2000, TCP -portin 2001, TCP -portin 80 on oltava auki.

(UK)

System requirements for router

- > 2.4 GHz b/g/n on the 20 MHz band (up to 150 mbit)
- > Max WPA2 security
- > Ports TCP port 2000, TCP port 2001, TCP port 80 must be open.



Roth Touchline® SL
QR

**ROTH DANMARK A/S**

Centervej 5
3600 Frederikssund
Tlf. +45 4738 0121
E-mail: service@roth-danmark.dk
roth-danmark.dk

ROTH SVERIGE AB

Höjdrodergatan 22
212 39 Malmö
Tel. +46 40 53 40 90
E-mail: service@roth-sverige.se
roth-sverige.se

ROTH NORGE AS

Billingstadsletta 19
1396 Billingstad
Tel. +47 67 57 54 00
E-mail: service@roth-norge.no
roth-norge.no
facebook.com/RothNorge

ROTH UK Ltd

1a Berkeley Business Park
Wainwright Road
Worcester WR4 9FA
Phone +44 (0) 1905 453424
E-Mail enquiries@roth-uk.com
technical@roth-uk.com
orders@roth-uk.com
accounts@roth-uk.com
roth-uk.com

ROTH FINLAND OY

Raaseporintie 9 (Talo 2)
10600 Tammisaari
Puh. +358 (0)19 440 330
S-posti: service@roth-finland.fi
roth-finland.fi
facebook.com/RothFinland