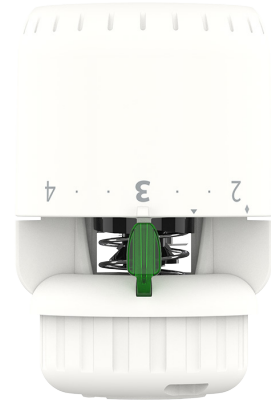


Tekninen esite

Danfoss Aveo® -patteritermostaatti

Käyttökohteet



Danfoss Aveo® -sarja on kattava valikoima ensiluokkaisia Tanskassa valmistettuja termostaatteja.

Danfoss Aveo® -termostaateissa käytetään ainutlaatuista kaasutäytteistä tekniikkaa, jonka ansiosta se on maailman nopeimmin reagoiva omavoimainen termostaatti.

Danfoss Aveo® -termostaatti asennetaan patteriventtiin. Termostaatin ja patteriventtiin yhdistelmä pitää yksittäisten huoneiden lämpötilan tietyissä asetusarvoissa säätämällä kuumen veden virtausta patterin läpi.

Danfoss Aveo® -termostaatti sopii kaikäntyyppisiin lämmitysjärjestelmiin, ja kompaktin kokonsa ansiosta se sopii useimpiin käyttökohteisiin.

Kaasutäytteinen Danfoss Aveo® -termostaatti sopii kaikäntyyppisiin lämmityssovelluksiin, mukaan lukien käyttökohteet, joissa on pieni laskettu P-alue.

Danfoss Aveo® -sarjaan kuuluu:

- Vakiotermostaatit sisäänrakennetulla kiintoanturilla tai irtoanturilla
- Versiot, joissa on liitäntä patteriventtiileille ja integroiduilla venttiileillä varustetuille lämpöpattereille, tyyppi Danfoss RA
- Versiot, joissa on liitäntä Danfoss-venttiileille, tyyppi Danfoss RA/V ja RA/VL
- RA/V- ja RA/VL-huoltosarjat tiivistysholkilla

Ominaisuudet:

- Kaasuteknologia – nopein ja tarkin lämpötilan säätö
- Korkein säätötarkkuus (CA 0,2 K) päivitetyn EN215-standardin mukaan
- Danfoss RA Click asennus – nopea, turvallinen kytkentä, ilman työkaluja
- Moderni ja helppokäyttöinen muotoilu
- Helppo käyttää ja puhdistaa
- Näkövammaisille suunnitellut ominaisuudet
- Tarkka tuntopalautteinen säätö 0.5 C asteen välein, tarkka lämpötila-asetus ja parempi käyttökokemus
- Varusteet lämpötilan asetusarvon rajoittamiseen ja lukitsemiseen, saatavana myös lisävarusteena
- Jäätymissuojasetus
- Varkaussuoja, tehtaalta tai lisävarusteena

Laatu



Danfoss Aveo® -termostaattianturit on sertifioitu eurooppalaisen EN 215 -standardin mukaisesti.

Kaikki Danfossin patteritermostaatit valmistetaan tehtaissa, jotka BVC (Bureau Veritas Certification) on arvioinut ja sertifioinut ne ISO 9001- ja ISO 14001 -standardien mukaisesti.

Tekninen esite Danfoss Aveo® -patteritermostaatti







Tekniset tiedot

Tyyppi	Anturi	Vasteaika	Paine-erovaikutus (D)	Hystereesi (C)	Veden lämpötilan vaikutus (W)	Säätötarkkuus (CA)
Aveo RA	Kiintoanturi	10 min	0,30 K	0,40 K	0,45 K	0,2 K
Aveo RA	Irtoanturi	10 min	0,30 K	0,40 K	0,20 K	0,2 K

Tilaaminen ja tekniset tiedot

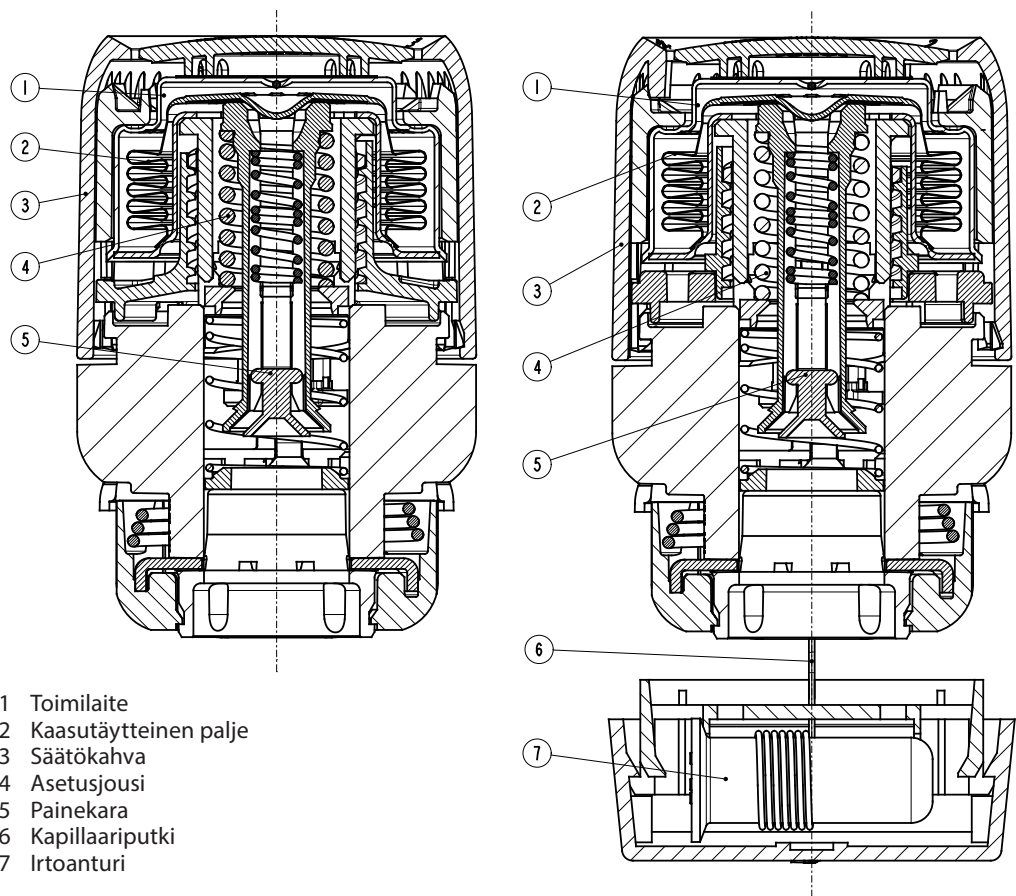
Tyyppi	Malli	Anturi	Kapillaari-putki	Asetus-arvoalue	Liitos	Nolla-lukitus	Rajoitin-tapit	Varkaus-suoja	EN215-sertifioitu	Koodi nro
Aveo RA	Vakio	Kiintoanturi		7–28 °C	RA		✓		✓	015G4090
Aveo RA	Vakio	Irtoanturi	0–2 m	7–26 °C	RA		✓		✓	015G4092
Aveo RA	Rajoitettu	Kiintoanturi		7–21 °C	RA		✓	✓	✓	015G4180
Aveo RA	Rajoitettu	Irtoanturi	0–2 m	7–21 °C	RA		✓	✓	✓	015G4182
Aveo RA	rajoitettu	Kiintoanturi		7–23 °C	RA		✓	✓	✓	015G4123
Aveo RA/VL	Huolto	Kiintoanturi		7–28 °C	RA/VL		✓			015G4050
Aveo RA/VL	Huoltosarja	Irtoanturi	0–2 m	7–26 °C	RA/VL		✓			015G4053
Aveo RA/V	Huolto	Kiintoanturi		7–28 °C	RA/V					015G4060
Aveo RA/V	Huoltosarja	Irtoanturi	0–2 m	7–26 °C	RA/V					015G4063

Lisätarvikkeet

Lisätarvikkeet	Koodi nro
 Varkaudenestopistoke pikalukitusantureille, valkoinen (20 kpl)	013G5245
 Rajoitintapit kiinto-, irto- ja huoltoantureille (10 kpl)	013G1246
 Työkalusarja, joka sisältää kuusiokoloavaimen ja lukitustappityökalun	013G1236
 Suojakansi, RA/VL	015G4950
 Suojakansi, RA/V	015G4951
 Kulmasovitin Danfossin RA-antureille	013G1350

Tekninen esite Danfoss Aveo® -patteritermostaatti

Rakenne



- 1 Toimilaite
- 2 Kaasutäytteinen palje
- 3 Säätökahva
- 4 Asetusjousi
- 5 Painevara
- 6 Kapillaariputki
- 7 Irtoanturi

Toimintaperiaate

Termostaattianturit ovat suhteellisia säätimiä, jotka säätelevät lämmönsyöttöä suhteessa termostaatin havaitsemaan anturiin asetetun lämpötilan ja ympäröivän ilman lämpötilan väliseen eroon.

Lämpölaajennuselementti (palje) reagoi huoneen lämpötilaan laajentamalla tai supistamalla suhteellisesti. Liike välittyy termostaattiventtiin säätöelementille.

Termostaattianturi ohjaa lämpöpatteriin virtaavan veden määrää huonelämpötilan asetetulla tasolla pitämiseen vaaditulle sopivalle virtaustasolle.

Danfoss Aveo® patteritermostaatissa on kaasutäytteinen palje, joka varmistaa nopean vasteajan ympäristön lämpötilan muuttuessa.

Tekninen esite Danfoss Aveo® -patteritermostaatti

Lämpötilan asettaminen

Haluttu huonelämpötila asetetaan kääntämällä asetusvalitsinta. Alla olevat lämpötila-asteikot näyttävät asteikkoarvojen ja huonelämpötilan välisen korrelaation. Annetut lämpötila-arvot ovat vain viitteellisiä, sillä asennusolosuhteet vaikuttavat usein saavutettuun huonelämpötilaan.

Danfoss Aveo® -termostaattien lämpötilan asetusarvo lukitaan ja rajoitetaan anturin takana olevien rajoitintappien avulla.

Menettely on kuvattu ohjeessa.

Danfoss Aveo®



Asetusasento

❄	1	2	•	•	3	•	•	4	5
7	14	17			20			23	26

Huonelämpötila °C

❄ = Jäätymissuoja

Danfoss Aveo® 015G4180



Asetusasento

❄	1	2	•	•	3	•
7	14	17			20	

Huonelämpötila °C

❄ = Jäätymissuoja

Danfoss Aveo® 015G4123



Asetusasento

❄	1	2	•	•	3	•	•	4
7	14	17			20			23

Huonelämpötila °C

❄ = Jäätymissuoja

Tekninen esite Danfoss Aveo® -patteritermostaatti

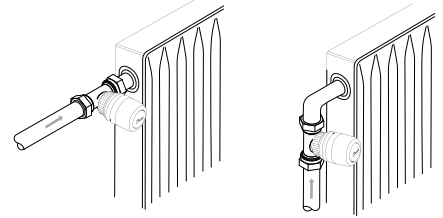
Valitse oikea anturi

Termostaattianturi on valittava seuraavien kriteerien perusteella:

Termostaatin on aina kyettävä rekisteröimään ympäröivän ilman lämpötila.

Patteritermostaatit sisäänrakennetuilla kiintoantureilla

Ne on aina asennettava vaakasuoraan, jotta huoneilma pääsee vapaasti tunnistimen yli. Danfoss ei suosittele kiintoanturin asentamista pystyasentoon, koska venttiilirungon ja mahdollisten pintaputkien lämpövaikutus aiheuttaa termostaatin virheellisen toiminnan.



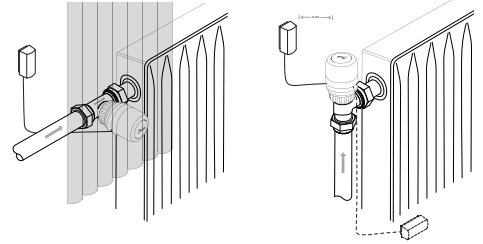
Patteritermostaatit irtoantureilla

Näitä tulee käyttää, kun:

- Verhot peittävät termostaatin
- Pintaputket vaikuttavat termostaattiin
- Veto vaikuttaa termostaattiin
- Termostaatti on asennettava pystyasentoon, koska sen vieressä on esteitä.

Irtoanturi on asennettava seinään, kauas verhoista tai jalkalistaan patterin alle, jos pintaputkia ei ole.

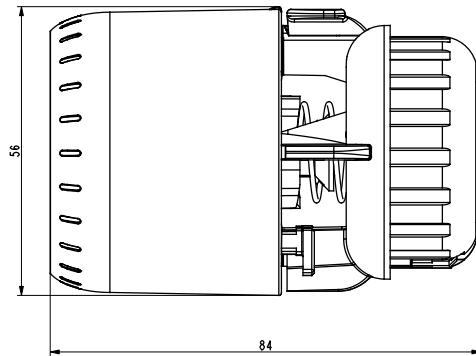
Kaikki irtoanturit toimitetaan nyt varustettuina ultraohuella kapillaariputkella. Vedä vain vaadittu pituus ulos (enintään 2 m) ja kiinnitä mukana tulevalla kiinnikkeillä tai erityisellä niittipistoolilla.



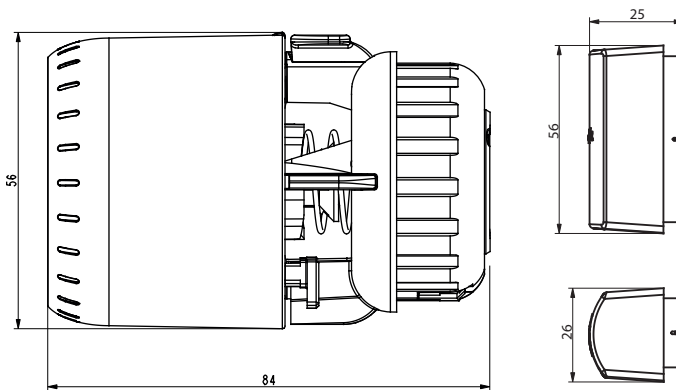
Tekninen esite Danfoss Aveo® -patteritermostaatti

Mitat

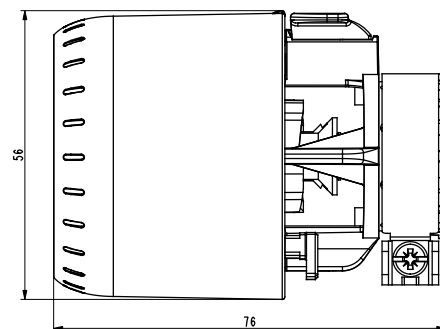
Danfoss Aveo® RA



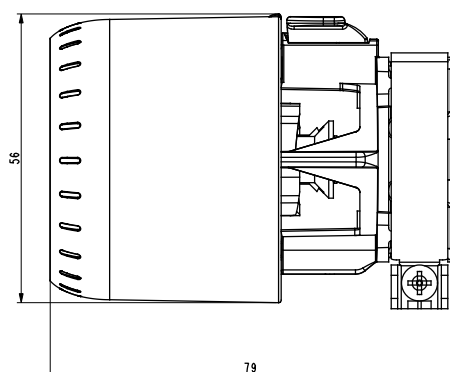
Danfoss Aveo® RA irtoanturilla



Danfoss Aveo® RA/VL



Danfoss Aveo® RA/V



OY Danfoss AB

Climate Solutions • danfoss.fi • +358 753 251 100 • asiakaspalvelu.fi@danfoss.com

Kaikki annetut tiedot, tapahtuipa se kirjallisesti, suullisesti, sähköisesti, verkossa tai ladattavassa muodossa, mukaan lukien mutta ei rajoittuen koskien tuotteen valintaa, tuotteensovelluksia tai käyttöä koskevia tietoja, tuotteen suunnittelua, paino-, mitta- ja kapasiteettitietoja ja muita tuote-oppaissa, luettelukuvauksissa, mainoksissa jne. ilmoitettuja teknisiä tietoja, annetaan vain tiedoksi, ja niiden katsotaan sitovia vain ja siltä osin kuin tarjouksessa tai tilausvahvistuksessa siitä nimenomaisesti niin ilmoitetaan. Danfoss ei vastaa luetteloissa, esitteissä, videoissa tai muissa materiaaleissa mahdollisesti esiintyvistä virheistä.
Danfoss pidättää oikeuden muuttaa tuotteitaan ilman ennakkoilmoitusta. Tämä koskee myös tilattuja tuotteita, joita ei ole vielä toimitettu, mikäli kyseiset muutokset eivät edellytä muutosten tekemistä tuotteen muotoon, sopivuuteen tai toimintaan.
Kaikki tässä materiaalissa mainitut tavaramerkit ovat Danfoss A/S:n tai Danfoss-konserniin kuuluvien yritysten omaisuutta. Danfoss ja kaikki Danfoss-logot ovat Danfoss A/S:n tavaramerkkejä. Kaikki oikeudet pidätetään.