

Elektroninen venttiili astianpesukoneelle tai pyykinpesukoneelle. Tuote käsittää älykkään painonapin, ohjausyksikön ja elektronisen venttiilin. Pesukoneventtiilin aukioloaika on asetettu 4 tuntiin. Paristokäyttöinen (3 V).

- Keittiö
- Paristokäyttöinen
- Tasoasennus
- Kromi
- Magneettiventtiili, Erillinen ohjausyksikkö, Alhaisen paristovarauksen ilmaisin



Tekniset tiedot

Virtaamatiedot

Virtaama 300 kPa	0.27 l/s
Painehäviö virtaamalla (0.2 l/s)	160 kPa

Tekniset ominaisuudet

Lämmin vesi	max. +70°C
Käyttöpaine	100 - 1000 kPa
Mitta	52 mm
Materiaali	Komposiitti

Ohjelmistoasetukset

Pesukoneventtiilin aukioloaika	4 h / 12 h
--------------------------------	-------------------

Elektroniikan tiedot

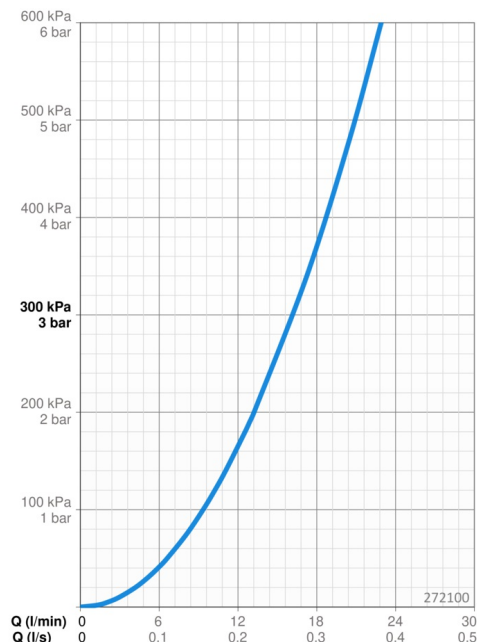
Paristo	AA 1.5 V Lithium x 2, CR 2450 3 V
Bluetooth versio	5.x (D060577)

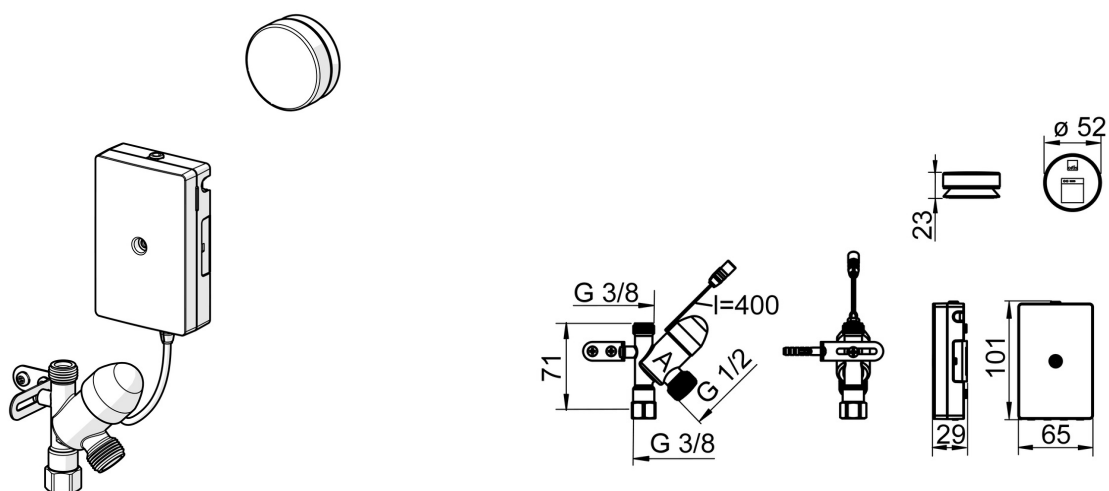
Määräykset

EU Direktiivit	CE Radio Equipment Directive 2014/53/EU, Low Voltage Directive 2014/35/EU, EMC Directive 2014/30/EU, RoHS Directive 2011/65/EU
EN standardi	ETSI EN 301 489-1 V1.9.2, ETSI EN 300 328 v2.2.2, EN 61000-6-1:2007, EN 61000-6-3:2007+A1:2011+AC:2012, EN 60335-1:2012+A11+A13+A14+A2+A15:2021, Part 19.11.4
Ääniluokka	I (ISO 3822)
Suojausluokka	IP 54

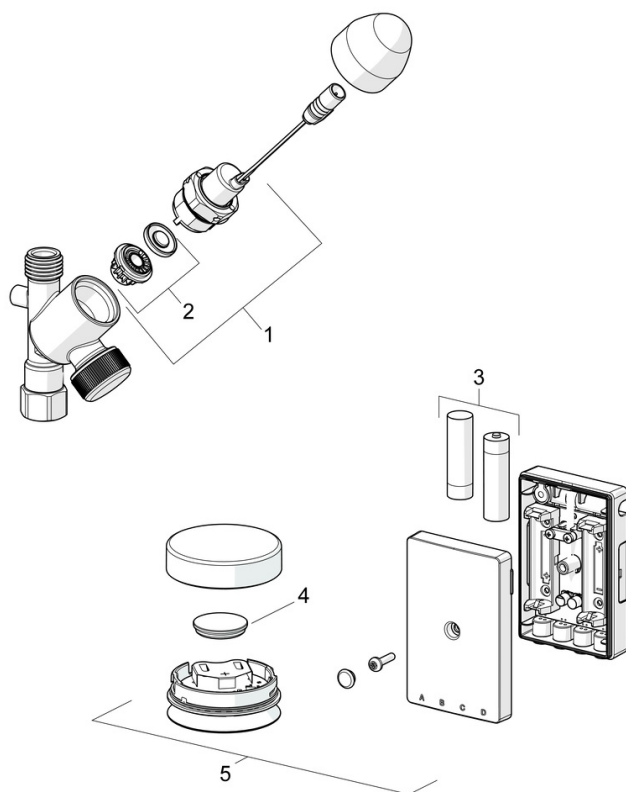
Hyväksynyt ja Deklaraatiot

UN38.3	UN38-3 Energizer L91
--------	-----------------------------





Varaosat



SP272100

Nimi	Koodi	LVI
01 Pilottiventtiili, 3 V	601884V-F	6420432
02 Kalvo Lopetettu	601512V	6420340
02 Magneettiventtiilin kalvo	1006500V	6420750
03 Paristo, 1,5 V AA Lithium	600599V	6420268
04 Paristo, CR2450 3 V Lithium	601468V	6420375
05 Bluetooth set, 3 V	1014525V	6420767