



Elektroninen venttiili astianpesukoneelle tai pyykinpesukoneelle. Tuote käsittää älykkään painonapin, ohjausyksikön ja elektronisen venttiilin. Pesukoneventtiilin aukioloaika on asetettu 4 tuntiin. Sähköliitäntä pistotulppamuuntajalla 230/5 V.

- Keittiö
- Pistotulppamuuntaja
- Tasoasennus
- Kromi
- Magneettiventtiili, Erillinen ohjausyksikkö, Sisältää virtalähteen

Tekniset tiedot

Virtaamatiedot

Virtaama 300 kPa	0.27 l/s
Painehäviö virtaamalla (0.2 l/s)	160 kPa

Tekniset ominaisuudet

Lämmin vesi	max. +70°C
Käyttöpaine	100 - 1000 kPa
Mitta	52 mm
Materiaali	Komposiitti

Ohjelmistoasetukset

Pesukoneventtiilin aukioloaika	4 h / 12 h
--------------------------------	-------------------

Elektroniikan tiedot

Sähköliitäntä	230 / 9 V
Paristo	CR 2450 3 V
Bluetooth versio	5.x (D060577)

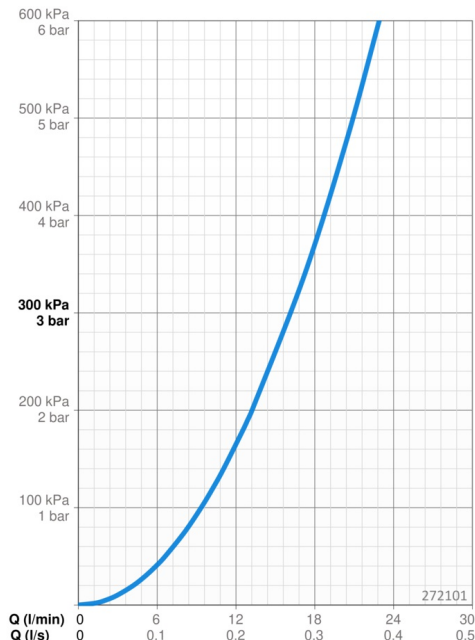
Määräykset

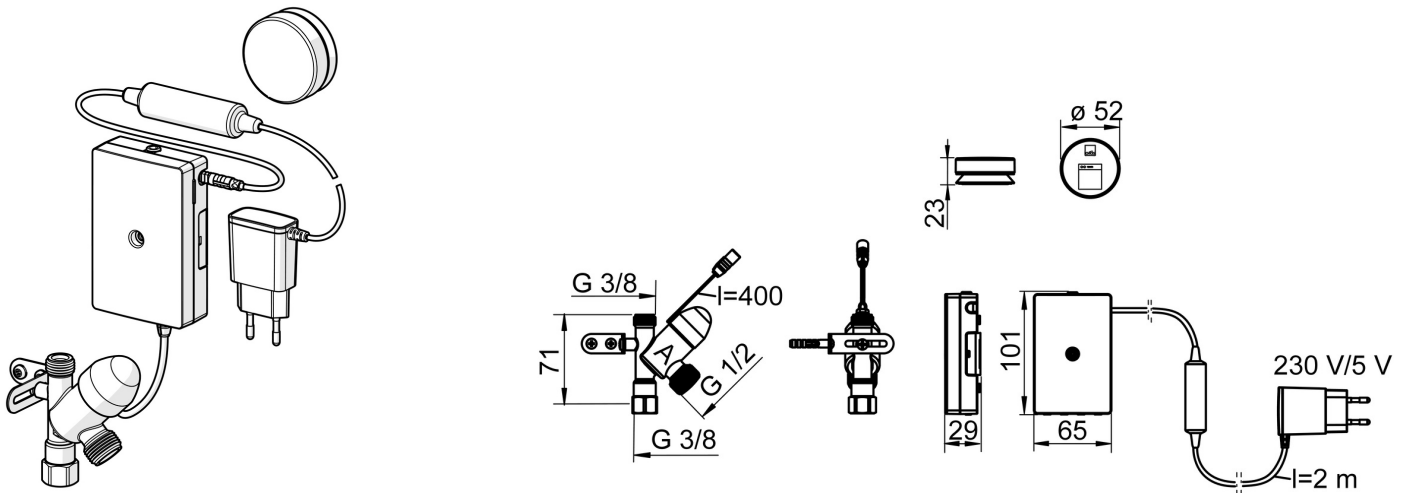
EU Direktiivit	CE Radio Equipment Directive 2014/53/EU , Low Voltage Directive 2014/35/EU , EMC Directive 2014/30/EU , RoHS Directive 2011/65/EU
----------------	--

EN standardi	ETSI EN 301 489-1 V1.9.2 , ETSI EN 300 328 v2.2.2 , EN 61000-6-1:2007 , EN 61000-6-3:2007+A1:2011+AC:2012 , EN 60335-1:2012+A11+A13+A14+A14+A2+A15:2021, Part 19.11.4
--------------	--

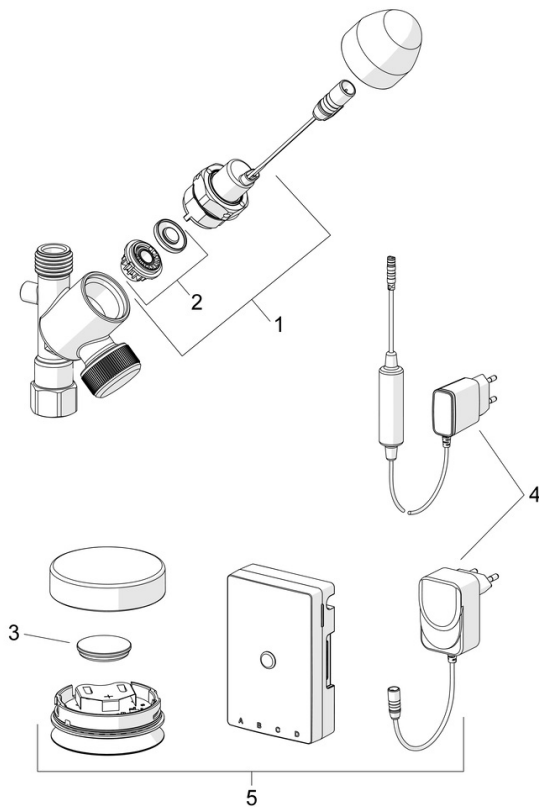
Ääniluokka	I (ISO 3822)
------------	---------------------

Suojausluokka	IP 54 / transformer IP 20
---------------	----------------------------------





Varaosat



SP272101

Nimi	Koodi	LVI
01 Pilottiventtiili, 3 V	601884V-F	6420432
02 Kalvo Lopetettu	601512V	6420340
02 Magneettiventtiilin kalvo	1006500V	6420750
03 Paristo, CR2450 3 V Lithium	601468V	6420375
04 Virtalähde, 230/9 V, 550 mA	199550	6420575
04 Virtalähde, 5 V	601472V	6420329
05 Bluetooth set, 230/9 V	1014526V	6420768