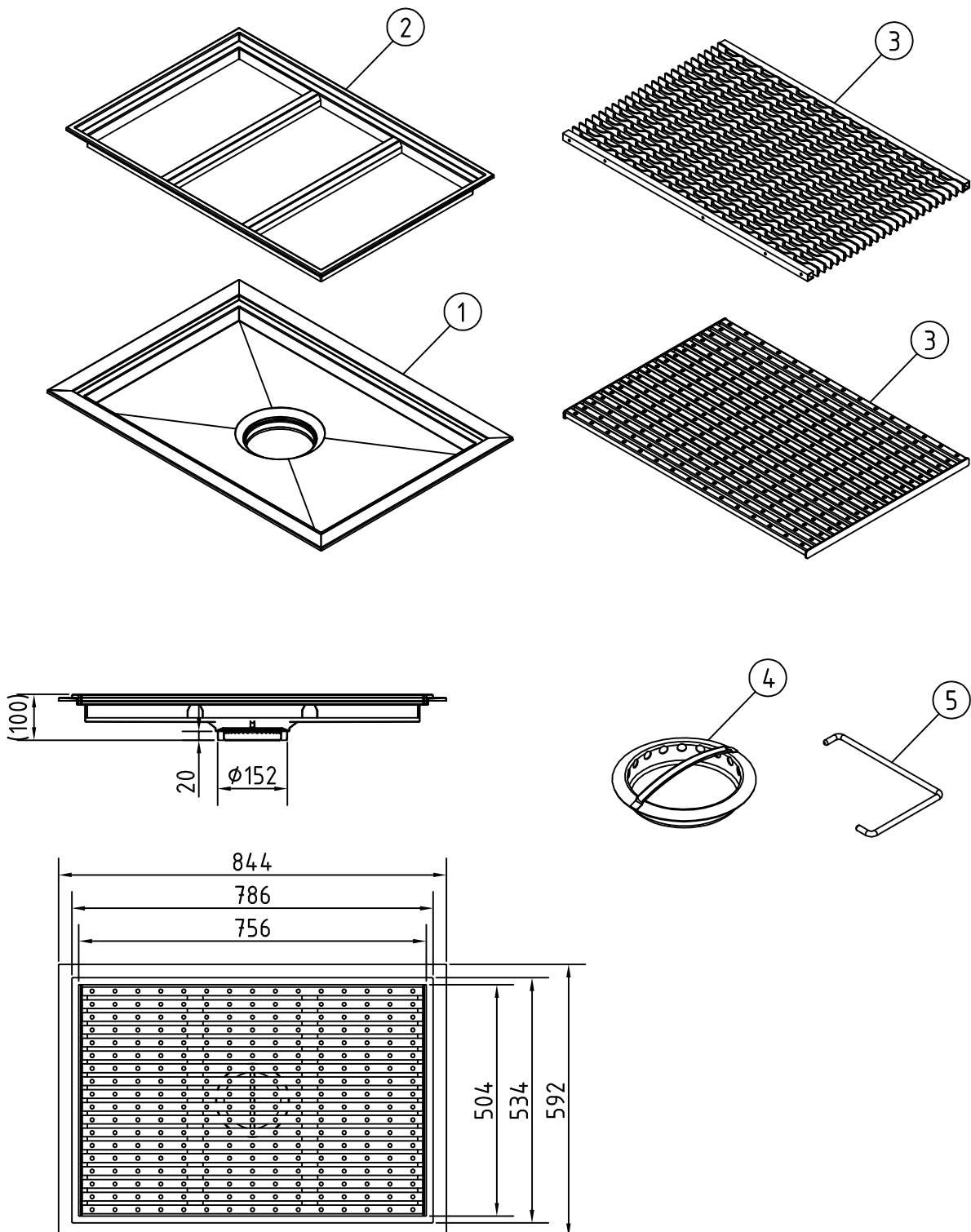


**Kuravex**® voidaan asentaa normaaliin muoviseen lattiakaivoon tai korokerengkaan päälle, mutta suosittelemme käytettäväksi korokerengasta aina kun mahdollista. Allas on varustettu asennusta helpottavilla valutartunnoilla. Toimitussisältöön kuuluvat allas (1), ritaläkehys (2), ritalä (3), sakka-astia (4) ja nostokoukku (5) ritalän irrottamista varten.



## ASENNUSOHJE LAATTALATTIALLE:

1. Varmista että lattiakaivo on asennettu tukevasti. Paina Kuravex allas tasaisesti kiinni kaivoon. Käytä tarvittaessa liukastusainetta. Tiivistä Kuravex altaan ja lattiakaivon liitos tiivistysmassalla. Varmista että ritiläkehysten pinta on vaakasuorassa ja oikeassa korossa valmiiseen lattiapintaan nähden, sekä kehysten reunat yhdensuuntaiset tulevan laatoituksen kanssa. Huomioi laatan paksuus, koska ritiläkehysten yläpinta ei saa tulla valmiista lattiapintaa korkeammalle, vaan joko samaan tasoon laatoituksen kanssa tai hieman sen alapuolelle. Tarvittaessa tue allas asennustuista raudoitukseen tms. tai tee asennusvalut altaan nurkkien alle.

2. Lattiavalu tehdään altaan vedeneristyslaipan yläreunaan asti. Ennen valua, poista altaasta ritilä, ritiläkehys ja sakka-astia. Valuun tehdään tarvittavat kaadot kohti allasta. Lattiavalun kuivuttua sen pinta tasoitetaan tarvittaessa ja puhdistetaan pölystä. Kuravex altaan vedeneristettävät teräspinnat puhdistetaan asetonilla. Puhtaat vedeneristettävät pinnat käsitellään tartuntapohjusteella. Pohjusteen kuivuttua tehdään vedeneristys. Vahvista altaan vedeneristyslevyn ja betonipinnan liitoskohta vahvistusnauhalla ja vedeneristeellä, valmistajan ohjeen mukaan.

3. Vedeneristeen kuivuttua, aseta ritiläkehys altaaseen varmistaen suoruus laatoitukseen nähden. Varmista ettei laattakehysten reuna painaudu vedeneristettä vasten. Täytä ritiläkehysten alapuoli laattalaastilla. Tee laatoitus koko laatoitettavalle alueelle. Ritiläkehysten ja laatoituksen väliin jäävä rako täytetään saniteettisilikonilla. Aseta sakka-astia ja ritilä paikoilleen.

