

Asennusohje

ROCKWOOL Conlit® Paloeristys



Palosuojauksen asentamiseksi oikein, seuraa tässä asennusohjeessa annettuja ohjeita.

Tuotteet on testattu ja hyväksytty standardin EN1366-1:2014 mukaan.



Ratkaisuna Conlit

Olemme ROCKWOOLilla kehittäneet uuden ilmanvaihtokanavien paloeristysjärjestelmän. Conlit Fire Mat ja Conlit Fire Board - paloeristystuotteemme kattavat markkinoiden yleisimmät paloluokat. Uusilla Conlit-tuotteilla on musta viimeistely, joka tarjoaa sileämmän ja viimeistellyn lopputuloksen täyttäen samalla markkinoiden korkeat estetiikka-standardit.



Valikoima

Palotekniset luokat

Valikoimamme täyttää paloluokkien EI 30, EI 60, EI 90 ja EI 120 vaatimukset. Meiltä löydät siis täyden valikoiman.

Conlit Fire Mat

EI30	50 mm
EI30, suorakaidekanavat	60 mm
EI60	80 mm
EI90	80 mm
EI120	100 mm

Conlit Fire Board

EI30	60 mm
EI60	60 mm
EI90	80 mm
EI120	90 mm

Tuotteille on myönnetty Eurofins sertifikaatti C-12188-17.

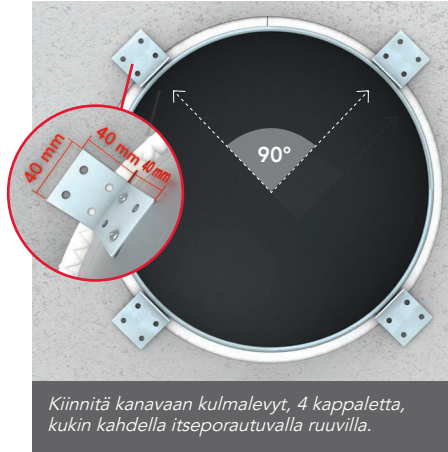
Asennus pyöreisiin kanaviin

Pysty- ja vaakasuoraan asennetuille kanaville.

1 Tiivistä läpivientiaukko



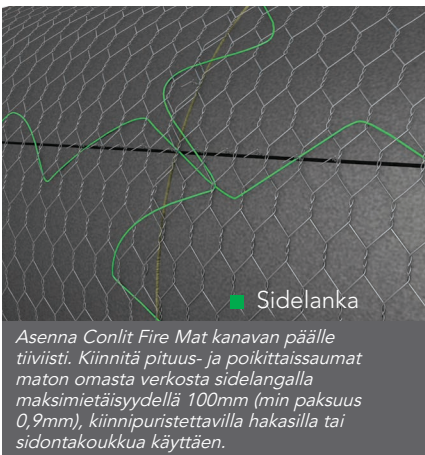
2 Läpivienti



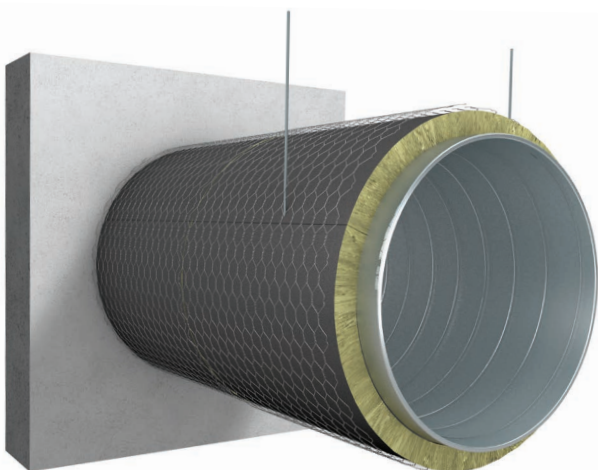
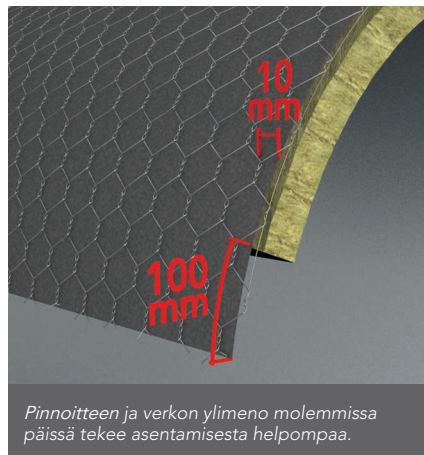
3 Asennus seinää tai lattiaa vasten



4 Kiinnitys



5 Ylimeno



ROCKWOOL tuotteet:

- Conlit Fire Mat
- Conlit Liima
- Conlit Teippi

Tarvikkeet:

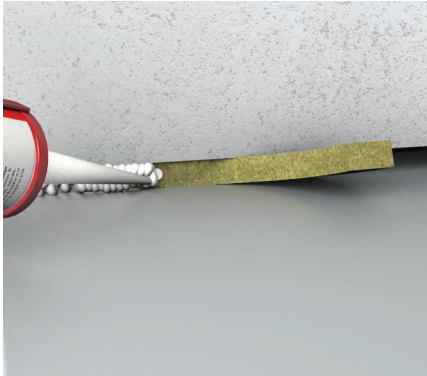
- Kulmavevyt
- Itseporautuvat ruuvit
- Side-/teräslanka

	Paksuus
EI30	50 mm
EI60	80 mm
EI90	80 mm
EI20	100 mm

Asennus suorakaidekanaviin

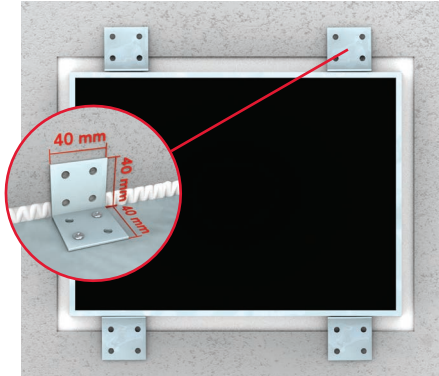
Pysty- ja vaakasuoraan asennetuille kanaville.

1 Tiivistä läpivientiaukko



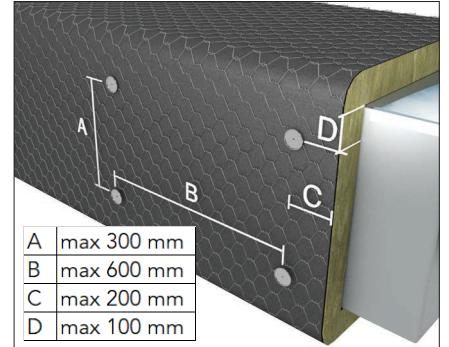
Tilkitse rako Conlit Fire Mat:illa ja tiivistä sitten sauma Conlit-liimalla.

2 Läpivienti



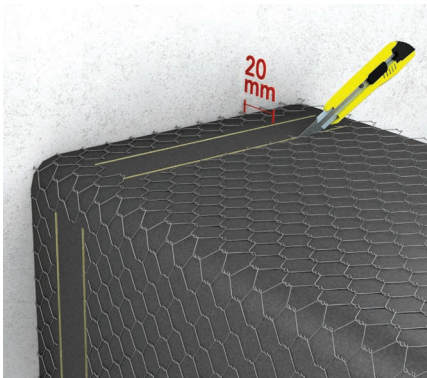
Kiinnitä kanavaan kulmalevyt, 4 kappaletta, kukin kahdella itseporautuvalla ruuvilla.

3 Eristeen kiinnittäminen



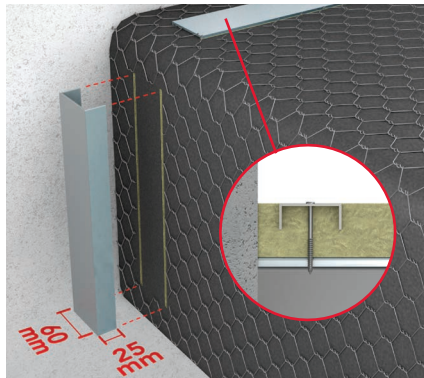
Asenna Conlit Fire Mat kanavan päälle tiiviisti ja kiinnitä pituus- ja poikittaissaumat maton omasta verkosta sidelangalla maksimitäisytydellä 100mm (min paksuus 0,9mm), kiinnipristettävillä hakasilla tai sidontakoukkuja käyttäen. Kiinnitä verkkomatto kanavaan sen kolmelta sivulta hitsipiikein. Hitsipiikkien etäisyyksien enimmäisarvot löytyvät Eurofins- sertifikaateista

4 Tila U-profiilille



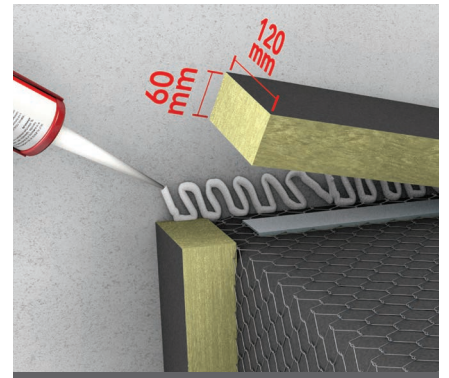
Vaakasuorissa kanavissa leikkaa eristeeseen 2 koloa jokaiselle 4:lle sivulle asentaaksesi U-profiilin.

5 U-profiilin asentaminen

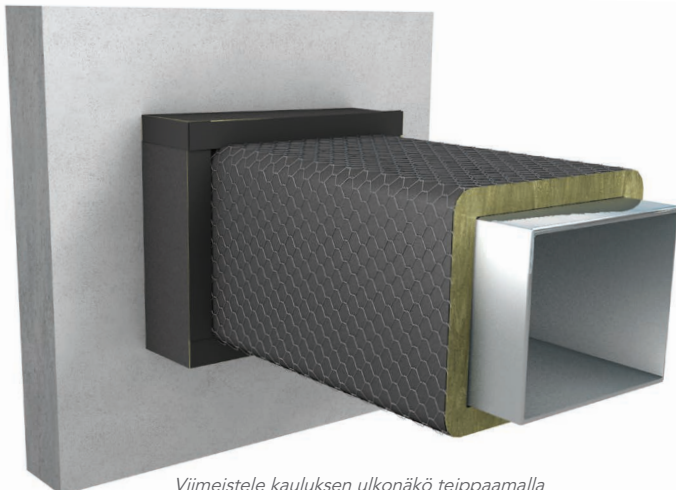


Vaakasuorissa kanavissa aseta U-profiilit niille leikattuihin koloihin ja kiinnitä jokainen U-profiili kanavaan vähintään kahdella 70mm itseporautuvalla ruuvilla.

6 Tiivistyskaistat



Leikkaa verkkomatosta 120mm leveät kaulukset ja kiinnitä ne rakenteeseen liimaamalla Conlit-liimalla. Varmista tiivis ja paikoillaan pysyvä asennus sidelangalla.



Viimeistele kauluksen ulkonäkö teippaamalla villakuidut piiloon Conlit-teipillä.

ROCKWOOL-tuotteet:

- Conlit Fire Mat 60
- Conlit Liima
- Conlit Teippi

Tarvikkeet:

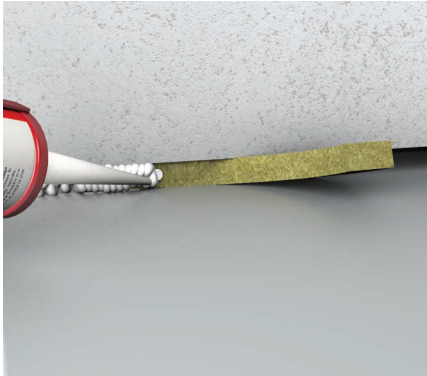
- Kulmalevyt
- Itseporautuvat ruuvit
- U-profiiliteräkset 60x25x2,5mm ja ruuvit

	Paksuus
EI30	60 mm

Asennus suorakaidekanaviin

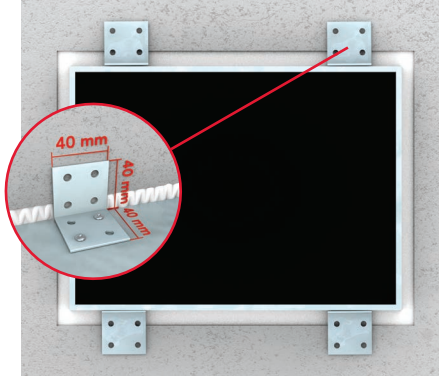
Pysty- ja vaakasuoraan asennetuille kanaville.

1 Tiivistä läpivientiaukko



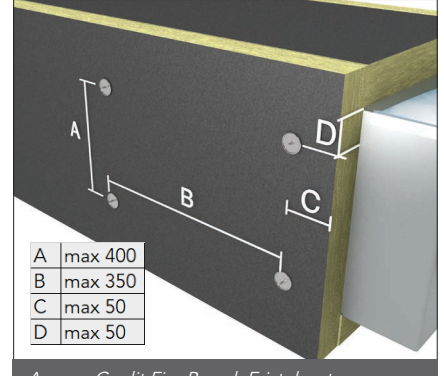
Tilkitse rako pehmeällä ROCKWOOLeristeellä, esim Conlit Fire Mat:lla ja tiivistä sitten sauma Conlit-liimalla.

2 Läpivienti



Kiinnitä kanavaan kulmalevyt, 4 kappaletta, kukin kahdella itseporautuvalla ruuvilla

3 Eristeen kiinnittäminen

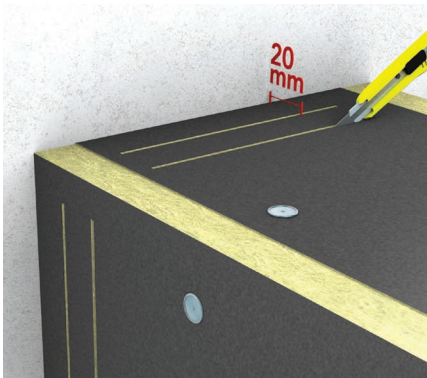


A	max 400
B	max 350
C	max 50
D	max 50

Asenna Conlit Fire Board. Eristelevyt kiinnitetään toisiinsa Conlit-liimalla ja kanavaan hitsipiikein

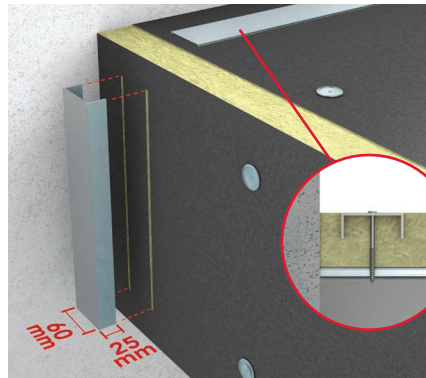
kolmelta sivulta. Hitsipiikkien etäisyyksien enimmäismitat löytyvät Eurofins-tuotesertifikaatista.

4 Tila U-profiilille



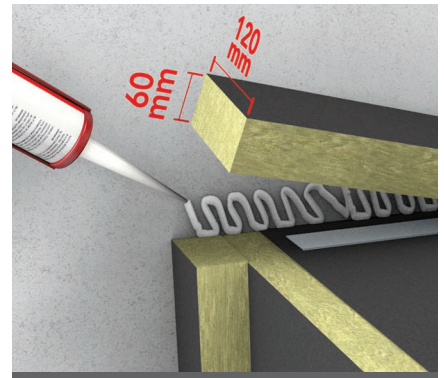
Vaakasuorissa kanavissa leikkaa eristeeseen 2 koloa jokaiselle 4:lle sivulle asentaaksesi U-profiilin.

5 U-profiilin asentaminen

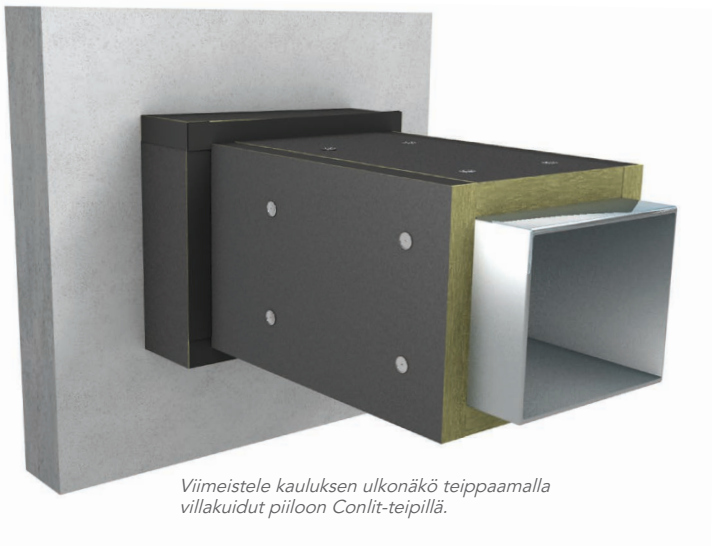


Vaakasuorissa kanavissa aseta U-profiilit niille leikattuihin koloihin ja kiinnitä jokainen U-profiili kanavaan vähintään kahdella 70mm itseporautuvalla ruuvilla.

6 Tiivistyskaistat



Leikkaa eristelevystä 120mm leveät kaulukset ja kiinnitä ne rakenteeseen liimaamalla Conlit-liimalla. Varmista nauloin eristelevyen paikoillaan pysyvyys liiman kuivumisen aikana



Viimeistele kauluksen ulkonäkö teippaamalla villakuidut piiloon Conlit-teipillä.

ROCKWOOL-tuotteet:

- Conlit Fire Board
- Conlit Liima
- Conlit Teippi

Tarvikkeet:

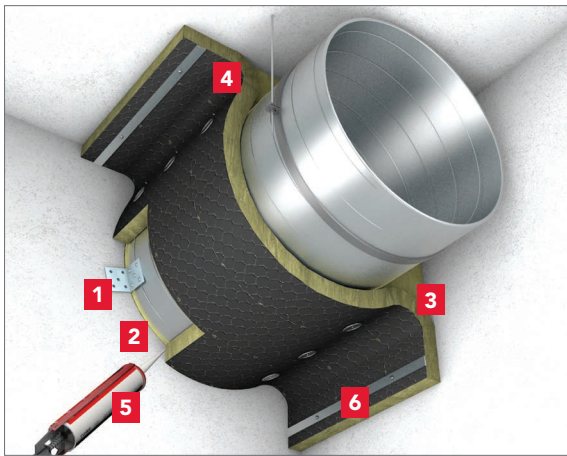
- Kulmalevyt
- Itseporautuvat ruuvit
- U-profiiliteräkset 60x25x2,5mm ja ruuvit

	Paksuus
EI30	60 mm
EI60	80 mm
EI90	80 mm
EI120	90 mm

Yksityiskohdat, kun

kanavat sijaitsevat lähellä seinää tai kattoa

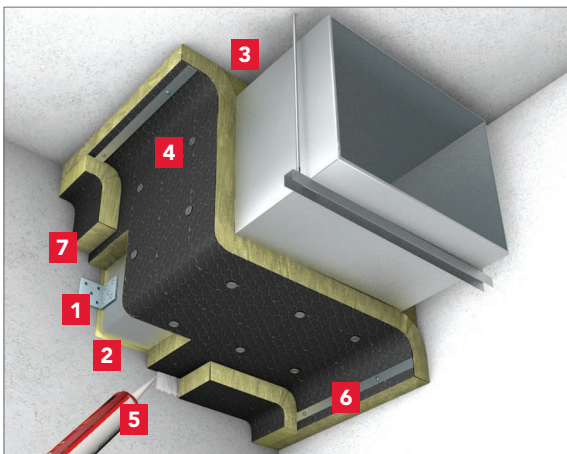
Pysty- ja vaakasuoraan asennetuille kanaville.



Pyöreät kanavat eristettynä paloluokan mukaisella Conlit Fire Mat:lla

- 1 Kiinnitä kanava kulmalevyillä, kuten esitetty sivulla 3.
- 2 Tiivistä läpivientiaukko, kuten esitetty sivulla 3.
- 3 Täytä kanavan ja rakenteiden väli läpiviennistä min 500mm etäisyydelle pehmeällä kivillaeristeellä, esim. ROCKWOOL Flexibatts.
- 4 Leikkaa eristematto siten, että pituus riittää sisääntyönnettyyn kulmaan. Kiinnitä matto hitsauspiikein kanavaan siten, että eristematto myötäilee kanavaa kuvan mukaisesti.
- 5 Läpivientien kohdalla liimaa eristematto rakenteeseen, kuten esitetty sivulla 3
- 6 Kiinnitä eristeen reunat koko pituudeltaan seinään ja kattoon 30x3 lattateräksellä, kiinnitys max 500mm välein.

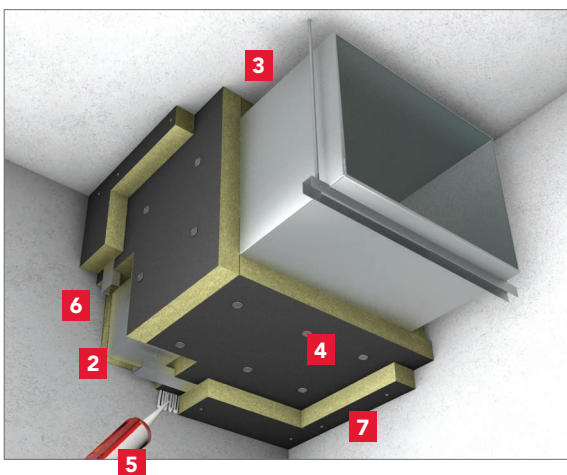
Ohje koskee sekä vaaka- että pystykanava-asennusta



Suorakaidekanavat eristettynä Conlit Fire Mat EI30, 60 mm

- 1 Kiinnitä kanava kulmalevyin, kuten esitetty sivulla 4.
- 2 Tiivistä läpivientiaukko, kuten esitetty sivulla 4.
- 3 Täytä kanavan ja rakenteiden väli läpiviennistä min 500mm etäisyydelle pehmeällä kivillaeristeellä, esim. ROCKWOOL Flexibatts.
- 4 Leikkaa eristematto sopivan mittaiseksi. Kiinnitä matto hitsauspiikein sivulta 4 löytyvän ohjeen mukaisesti.
- 5 Läpivientien kohdalla liimaa eristematto rakenteeseen, kuten esitetty sivulla 4.
- 6 Kiinnitä eristeen reunat koko pituudeltaan seinään ja kattoon 30x3 lattateräksellä, kiinnitys max 500 mm välein
- 7 Läpivienteihin asennetaan tiivistyskaista, kuten esitetty sivulla 4.

Ohje koskee sekä vaaka- että pystykanava-asennusta



Suorakaidekanavat eristettynä paloluokan mukaisella Conlit Fire board:lla

- 1 Kiinnitä kanava kulmalevyin, kuten esitetty sivulla 5.
- 2 Tiivistä läpivientiaukko, kuten esitetty sivulla 5.
- 3 Täytä kanavan ja rakenteiden väli läpiviennistä min 500 mm etäisyydelle pehmeällä kivillaeristeellä, esim. ROCKWOOL Flexibatts.
- 4 Leikkaa eristeet ja asenna ne tiiviisti rakennetta vasten sivulta 5 löytyvän ohjeen mukaisesti. Kiinnitä eriste hitsipiikein.
- 5 Läpivientien kohdalla liimaa eristelevyt rakenteeseen Conlit-liimalla. sivulta 5 löytyvän ohjeen mukaisesti. Levyjen kaikki saumat tulee liimata.
- 6 Kiinnitä eristeen reunat U-profiiliteräksellä, kuten esitetty sivulla 5.
- 7 Asenna läpivienteihin sekä seinän ja katon rajaan tiivistyskaista, kuten esitetty sivulla 5.

Ohje koskee sekä vaaka- että pystykanava-asennusta

Yhteenveto

Pysty- ja vaakasuoraan asennetuille kanaville.

Tuote	Päällystemateriaali	Palohyväksyntä	Paksuus	Pyöreisiin kanaviin
Conlit Fire Mat EI30	Musta alumiinilaminaatti	EI 30	50 mm	✓
Conlit Fire Mat EI30	Musta alumiinilaminaatti	EI 30	60 mm	✓
Conlit Fire Mat EI60/90	Musta polyesterihuopa	EI 60 / EI 90	80 mm	✓
Conlit Fire Mat EI120	Musta polyesterihuopa	EI 120	100 mm	✓

Tuote	Päällystemateriaali	Palohyväksyntä	Paksuus	Suorakaidekanaviin
Conlit Fire Mat EI30	Musta alumiinilaminaatti	EI 30	60 mm	✓
Conlit Fire Board EI30	Musta alumiinilaminaatti	EI 30	60 mm	✓
Conlit Fire Board EI60	Musta alumiinilaminaatti	EI 60	80 mm	✓
Conlit Fire Board EI90	Musta alumiinilaminaatti	EI 90	80 mm	✓
Conlit Fire Board EI120	Musta alumiinilaminaatti	EI 120	90 mm	✓

Toimenpiteet paloeristysratkaisun toimivuuden varmentamiseksi ovat seuraavat:

- Asennettu paloeriste tulee merkitä tunnistettavasti.
 - o Tarrat ovat tilattavissa asiakaspalvelustamme: tilaukset@rockwool.com.
- Muista tehdä asennustodistus asennuksen jälkeen.
- Käytä Conlit-liimaa ilmanvaihtokanavan muodonmuutoksessa (kantti-pyöreä) varmistamaan Conlit Fire Boardin ja Conlit Fire Matin villakuitujen toisissaan kiinnipysyminen.

ROCKWOOL Finland Oy on osa vuonna 1909 perustettua tanskalaista ROCKWOOL-konsernia, joka on nykyään maailman johtava kivivillapohjaisten ratkaisujen valmistaja. Asiantuntemuksellamme autamme useiden nykypäivän suurten kestävyys- ja kehityshaasteiden ratkaisemisessa energiankulutuksesta melun vähentämiseen, paloturvallisuuteen ja vedenkäytön vähentämiseen. Tuotevalikoimamme heijastaa maailman tarpeiden moninaisuutta tukemalla samalla sidosryhmiämme heidän omien kestävyystavoitteidensa saavuttamisessa.

Kivivilla on monipuolinen materiaali, joka muodostaa koko konsernimme perustan. Palveluksessamme on noin 12000 sitoutunutta ja työstään innostunutta rockwoolilaista 40 maassa. Olemme maailman johtava kivivillaratkaisujen tarjoaja rakennuseristeistä akustisiin kattoihin, ulkoisista julkisivujen verhousjärjestelmistä ja julkisivulevyistä puutarhaviljelyyn, teolliseen käyttöön muokattuihin kuituihin sekä prosessi- meri- ja offshoreteollisuuden eristyksiin.

ROCKWOOL®, Rockfon®, Rockpanel®, Grodan® ja Lapinus® ovat ROCKWOOL-konsernin rekisteröityjä tavaramerkkejä.

ROCKWOOL Finland Oy toimittaa rakennusmateriaaleja ostajan kanssa kulloinkin soveltuvien toimitusehtojen mukaisesti ja on vastuussa toimittamiensa rakennusmateriaalien laadusta toimitusehtojen puitteissa. ROCKWOOL Finland Oy ei ole vastuussa rakennesuunnitelmien tai toteutuksen yksityiskohdista. Tämän ohjeen tarkoitus on ainostaan tarjota käytettäväksi ROCKWOOL:in tietämystä esitellyistä ratkaisuista ja niiden toteutuksesta. Ohjeet ovat suuntaa-antavia.



ROCKWOOL Finland Oy
Silkkitehtaantie 5 G, 3. krs,
01300 Vantaa

Puhelin: 09 8563 5880
Email: info@rockwool.fi