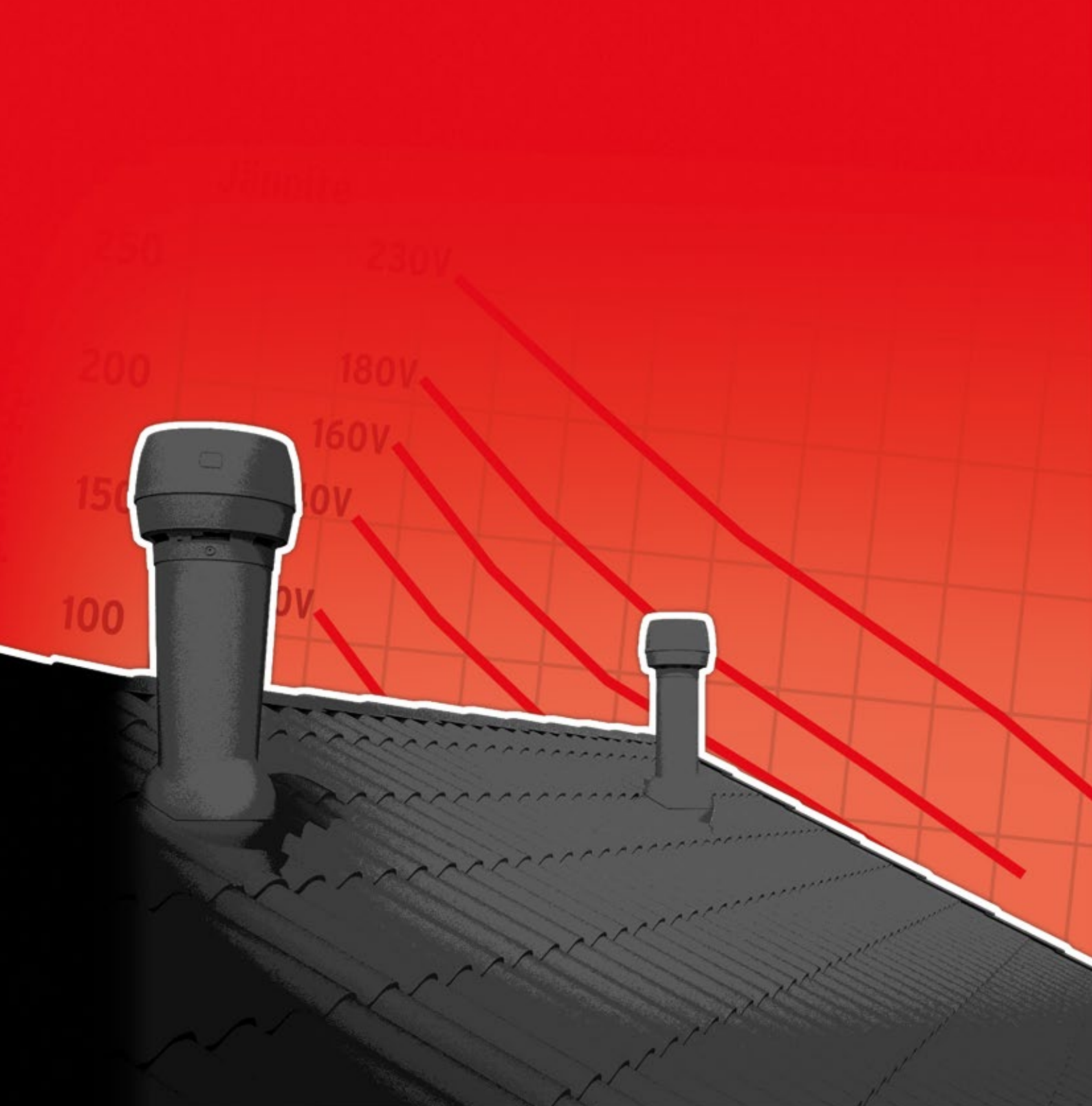


b MELTEX



MX-ilmanvaihtotuotteet

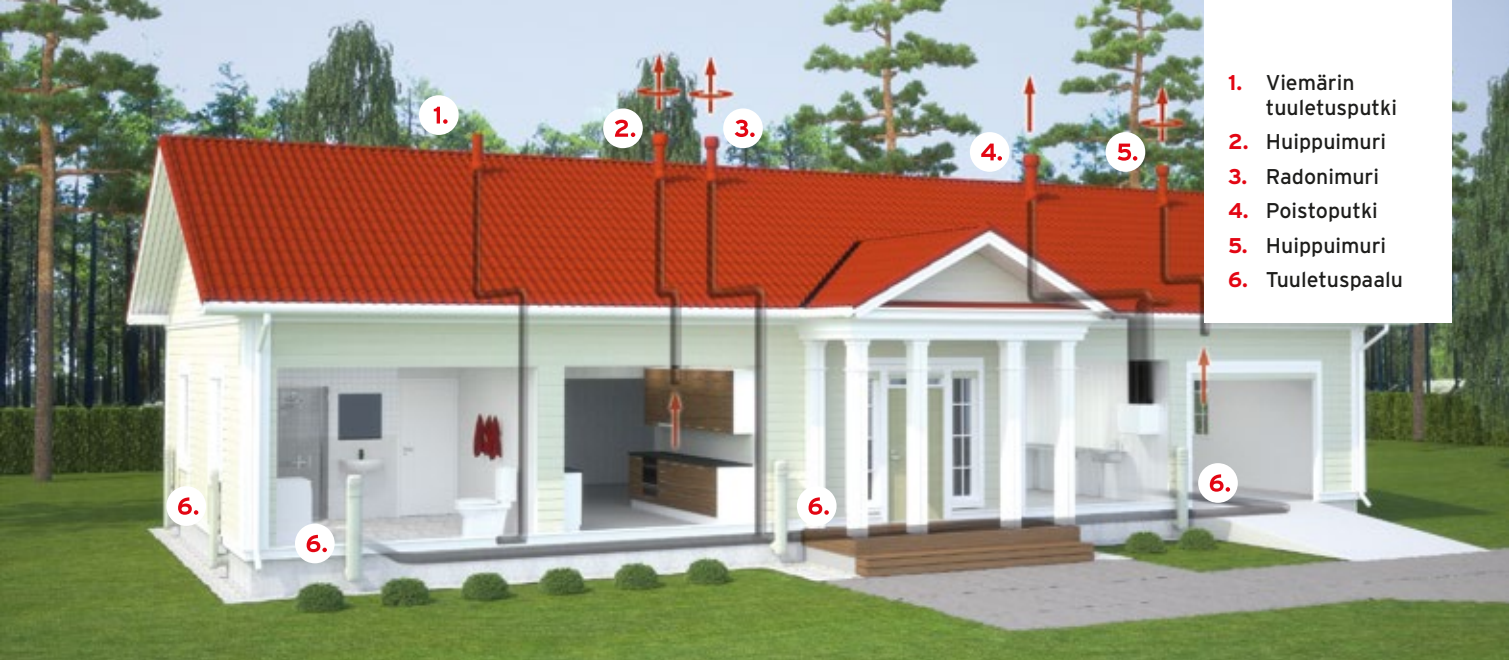


Sään ja iskunkestävä polypropeeni

UV-suojattu ja läpivärjätty

Ilmanvaihdon huipulle **MX-ilmanvaihtotuotteet**

Kestävillä ja tyylikkäillä tuotteilla saavutat toimivan ja hallitun ilmanvaihdon. Laadukkaista materiaaleista valmistetut ilmanvaihtotuotteet on myös helppo asentaa.



1. Viemärin tuuletusputki
2. Huippumuri
3. Radonimuri
4. Poistoputki
5. Huippumuri
6. Tuuletuspaalu



s. 4

MX-läpiviennit

- Tiiviit ja tyylikkääät läpiviennit
- Muotoilu ehkäisee lian ja roskien kerääntymistä
- Erinomainen istuvuus yleisimmille jyrkille katoille
- Yhteensopivia kaikkien Meltexin huippumureiden sekä poisto- ja tuuletusputkien kanssa



s. 7

MX-poisto- ja tuuletusputket

- Koneellisen ilmanvaihdon ulospuhallushajottimiksi, jätevesiviemärin ja radonin tuuletukseen
- Sopiva tuote 125 mm ja 160 mm poistoilmakanaville sekä 110 mm viemäriputkelle
- Tuotteiden eristys ehkäisee jäätymisongelmia

Kattotuotteiden perusvärit

- Musta RR 33-RAL 9005
- Harmaa RR 23-RAL 7015
- Ruskea RR 32
- Punainen RR 28/29-RAL 3009
- Tiilenpunainen RR 750-RAL 8004
- Vihreä RR 11-RAL6020



s. 9

MX-huippumurit

- Hallittu ja tehokas koneellinen ilmanvaihto
- Hallittu radonin poistojärjestelmä
- Huippumurit kanavakoolle 125 ja 160 mm, radonimuri 110 mm



s. 15

MX-tuuletuspaalu

- Erityyppisten rakennusten alapohjien tuuletukseen
- Rakenne estää roskien, lumen ja pieneläinten pääsyn alapohjaan
- Täyttää rakennusmääräysten vaatimukset poistoilma-aukon vähimmäiskoon suhteen

Tuuletuspaalun perusvärit

- Vaaleanharmaa RR 21-RAL 7040
- Musta RR 33-RAL 9005
- Harmaa RR 23-RAL 7015

MX-läpiviennit jyrkille katoille

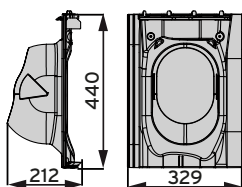


MX-kattoläpiviennit istuvat erinomaisesti yleisimmille kattomateriaaleille.

MX-läpivientien avulla poisto- ja tuuletusputket sekä huippumurit saadaan vietyä katon läpi tiiviisti ja tyylikkäästi. Läpivientien muotoilu ehkäisee lian ja roskien kerääntymistä sekä jättää riittävästi tilaa eristykselle.

MX-läpivientisarja tiilikatolle

Sopii yleisimpiin markkinoilla oleviin 2-aaltoisiin kattotiiliin. Läpiviennin hyötyleveys on sama kuin useimmilla markkinoilla olevilla kattotiilillä. Läpiviennin säätäminen eri kattotiiliin sopivaksi on helppoa säätökierrojen avulla. Läpivientilevyn tiivisteet ovat tukevasti kiinnitetty levyyn, mutta ovat tarvittaessa irrotettavissa. Tiililäpivientisarja sisältää läpivientilevyn, aluskatteen kiinnikkeen, kiinnitysruuvit ja asennusohjeet.



Nerokkaat säätökierrokset helpottavat asennusta.

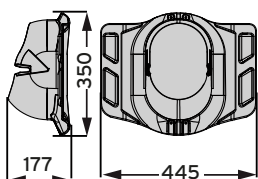


MX-läpivientisarja tiilikatolle

Väri	LVI-numero	Tuotenumero
●	7830000	495800
●	7830001	495805
●	7830002	495810
●	7830003	495815
●	7830004	495820

MX-läpivientisarja muotopeltikatolle

Sopii yleisimpiin markkinoilla oleviin tiilikuvioisiin peltikattoihin. Läpivienti istuu parhaiten pyöreäharjaisiin tiilikuvioisiin pelteihin, joiden aallon korkeus on 20-30 mm. Mukana toimitetaan peltikaton profiiliin mukautuva kumitiiviste, jonka ansiosta läpivienti on vesitiivis. Kumitiiviste on nopea kiinnittää läpivientilevyn kahdella kiinnityshenkselfillä. Muotopeltiläpivientisarja sisältää läpivientilevyn, kumitiivisteen, aluskatteen kiinnikkeen, sapluunan, kiinnitysruuvit ja asennusohjeet.



Kahden kiinnityshenkselfin ansiosta kumitiivisteen kiinnitys läpivientilevyn on nopeaa.



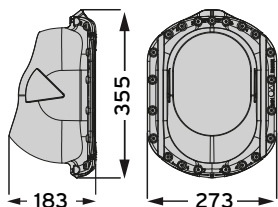
MX-läpivientisarja muotopeltikatolle

Väri	LVI-numero	Tuotenumero
●	7830005	496500
●	7830006	496505
●	7830007	496510
●	7830008	496515
●	7830009	496520
●	7830169	496525

MX-läpivientisarja 2.0 muotopeltikatolle

MX-läpivientisarja 2.0 muotopeltikatolle sopii yleisimpiin markkinoilla oleviin tiilikuvioisiin peltikatteisiin. Läpivienti istuu parhaiten symmetrisiin, pyöreäharjaisiin tiilikuvioisiin pelteihin, joiden aallon korkeus on 30-40 mm.

Läpivienti muotoutuu eri profiilikorkeuksille joustavan levyn ja tiivisteiden avulla. Asennus on nopea, koska erillistä tiivistettä ei tarvitse erikseen asentaa. MX-läpivientisarja 2.0 muotopeltikatolle sisältää läpivientilevyn tiivisteineen, aluskatteen kiinnikkeen, sapluunan, kiinnitysruuvit ja asennusohjeet.



Läpivientilevy muotoutuu eri profiilikorkeuksille joustavan levyn ja tiivisteiden avulla.

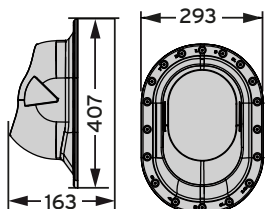


MX-läpivientisarja 2.0 muotopeltikatolle

Väri	LVI-numero	Tuotenumero
●	7830103	498600
●	7830104	498605
●	7830105	498610
●	7830106	498615
●	7830107	498620
●	7830108	498625

MX-läpivientisarja konesaumakatolle

Sopii tasaiselle, konesaumatulle peltikatolle. Läpivientilevyn alapinnan kumitiivisteiden ansiosta läpivienti on vesitiivis. Läpivientilevyyn on merkitty valmiiksi ruuvien kiinnitysjärjestys, mikä helpottaa asennusta. Konesaumaläpivientisarja sisältää läpivientilevyn, aluskatteen kiinnikkeen, sapluunan, kiinnitysruuvit ja asennusohjeet.



Ruuvien kiinnitysjärjestys on helppo nähdä läpivientilevystä.

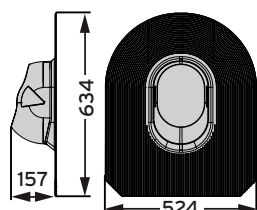
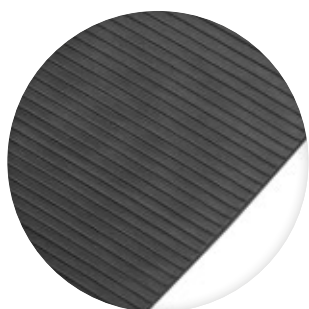


MX-läpivientisarja konesaumakatolle

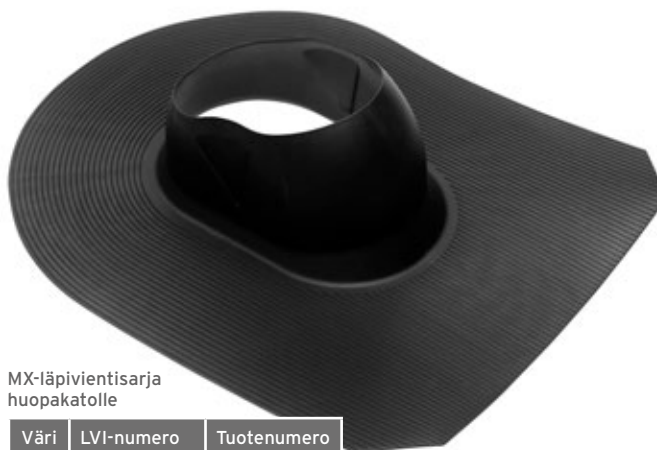
Väri	LVI-numero	Tuotenumero
●	7830010	497200
●	7830011	497205
●	7830012	497210
●	7830013	497215
●	7830014	497220
●	7830170	497225

MX-läpivienti huopakatolle

Sopii kaikille jyrkille huopakatoille. Liitospinnan kantikkaan muotoilun ansiosta läpivienti tarttuu yhdessä kumibitumin kanssa vesitiiviisti pinta- ja alushuopiin. Pakkauksen mukana toimitetaan läpivientilevy, sapluuna ja asennusohjeet.



Liitospinnan kantikkaus yhdessä bitumin kanssa takaa vahvan tarttumisen huopiin.

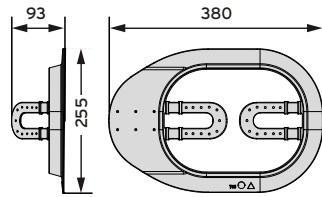


MX-läpivientisarja huopakatolle

Väri	LVI-numero	Tuotenumero
●	7830015	497900
●	7830016	497905
●	7830017	497910
●	7830018	497915
●	7830019	497920

MX-aluskatteen kiinnike

Aluskatteen kiinnikkeellä nostetaan aluskatteen reunat ylös läpiviennin kohdalta. Näin aluskatetta pitkin valuva kondenssivesi ei pääse reiän kautta yläpohjan eristeisiin. Aluskatteen kiinnike toimitetaan tiili-, muotopelti- ja konesaumakattojen läpivientisarjojen mukana. Kahden kiinnityskahvan ansiosta kiinnike voidaan kiinnittää kattoruoteisiin yläkautta, mikä nopeuttaa ja helpottaa asennusta.



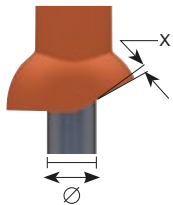
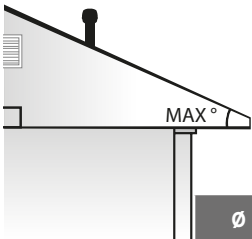
Yläkautta tapahtuvan kiinnityksen ansiosta asennus on vaivatonta.



MX-aluskatteen kiinnike

Väri	LVI-numero	Tuotenumero
●	7830068	502905

Kattokaltevuudet



Ø	X	MX-läpivientisarja tiilikatolle	MX-läpivientisarja muotopeltikatolle	MX-läpivientisarja 2.0 muotopeltikatolle	MX-läpivientisarja konesaumakatolle	MX-läpivientisarja huopakatolle
		MAX-MIN °				
110	0 mm	36-18°	37-11°	37-11°	31-11°	31-11°
	15 mm	43-18°	44-11°	44-11°	38-11°	38-11°
125	0 mm	36-18°	37-11°	37-11°	31-11°	31-11°
	15 mm	40-18°	41-11°	41-11°	39-11°	39-11°
160	0 mm	33-18°	36-11°	36-11°	34-11°	34-11°
	15 mm				35-11°	35-11°
Ø	X	MAX °				
160	15 mm		38-11°	38-11°	38-11°	38-11°

Kattokaltevuuden suhdeluku / asteet		
	1:1	45°
	1:1,5	~ 34°
	1:2	~ 27°
	1:3	~ 18°
	1:5	~ 11°
	1:7	~ 8°
	1:10	~ 6°



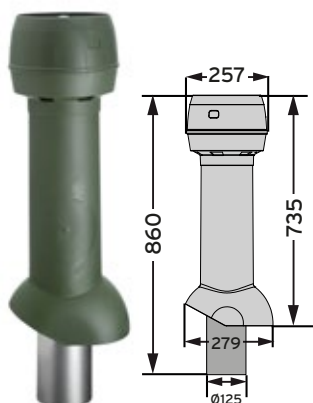


MX-poisto- ja tuuletusputket

MX-poistoputket soveltuvat ilmastointilatteiden ulospuhallushajottimiksi. Poistoputkien pienen painehäviön ansiosta poistoilma poistuu tehokkaasti rakennuksesta, IV-konetta turhaan rasittamatta.

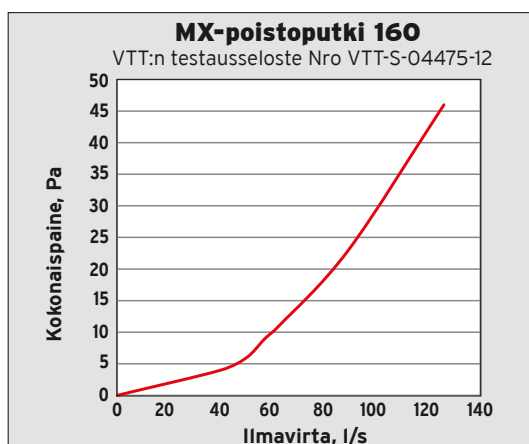
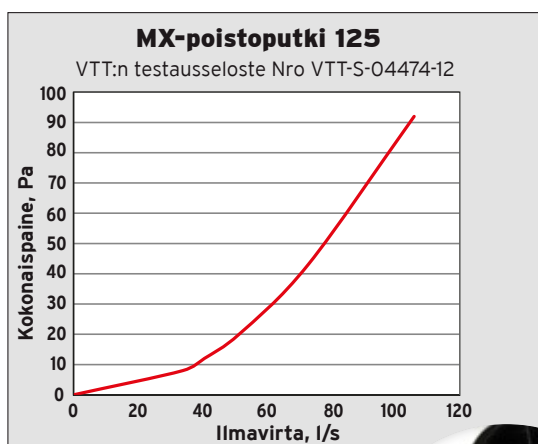
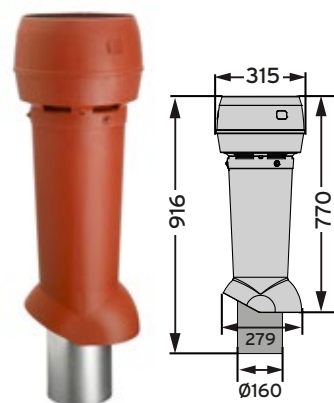
MX-poistoputki 125

Väri	LVI-numero	Tuotenumero
●	7830025	499300
●	7830026	499305
●	7830027	499310
●	7830028	499315
●	7830029	499320
●	7830171	499325



MX-poistoputki 160

Väri	LVI-numero	Tuotenumero
●	7830030	499330
●	7830031	499335
●	7830032	499340
●	7830033	499345
●	7830034	499350
●	7830172	499355



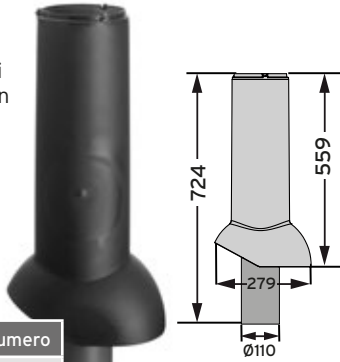
Hatun muotoilu ehkäisee tehokkaasti sadeveden pääsyn poistoilmanvaihtokanaviin.



MX-tuuletusputki 110, eristetty

MX-tuuletusputki 110 soveltuu viemärin tuuletukseen. Lisävarusteena saatavalla sadehatulla varustettuna MX-tuuletusputkea voidaan käyttää myös radonin ja kattorakenteiden tuuletukseen.

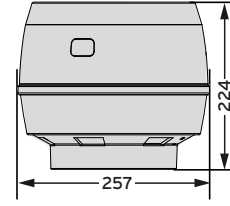
MX-tuuletusputki on korkeudeltaan 559 mm ja sen muovinen sisäputki sopii tiiviisti 110 mm viemäriputken muhviin. Tuuletusputken eristys ehkäisee talvella jäätymisongelmia, joita viemäristä nouseva kosteus voi aiheuttaa.



MX-tuuletusputki 110, eristetty

Väri	LVI-numero	Tuotenumero
●	7830020	500000
●	7830021	500005
●	7830022	500010
●	7830023	500015
●	7830024	500020
●	7830173	500025

MX-tuuletusputken hattu



MX-tuuletusputken hattu

Väri	LVI-numero	Tuotenumero
●	7830063	500030
●	7830064	500035
●	7830065	500040
●	7830066	500045
●	7830067	500050
●	7830174	500052

Hatulla varustettuna MX-tuuletusputki sopii radonin painovoimaiseen tuuletukseen.

MX-joustoyhde 110

MX-joustoyhteellä liitetään MX-tuuletusputki 110 ja 110 mm viemäriputki toisiinsa, kun ne eivät ole kohdakkain. Joustoyhteen alapää käy 110 mm viemäriputken muhviin ja yläpää kiristetään letkunkiristimellä tuuletusputken ympärille.



Pituus 470 mm
Vapaan aukon koko 110 mm
Liitospäät: kiristyspanta 110 mm viemäriputkelle ja pistopää 110 mm muhviitokselle
Materiaali PVC
Kestävä - seinämävahvuus noin 2,5 mm
Maksimi kuormitus 2.5 N/cm ² / 0.25 bar tai 25,000 Pa + 20°C
Hyvä sään ja vanhenemisen kesto, säilyttää muotonsa
Maksimi taivutuskulma 90°
Lämpötilankesto lyhytaikainen rasitus -30°C +85°C, normaali +40°C

MX-joustoyhde 110

Väri	LVI-numero	Tuotenumero
●	7830102	502900



MX-huippuimurit

Vesitiiviit ratkaisut tekevät huippuimureista pitkäikäisiä ja helppoja hoitaa.

Pienen painehäviön omaavat MX-huippuimurit ovat ylöspäin puhaltavia. Huippuimureiden muotoilu yhdessä tiiviin läpiviennin kanssa estää tehokkaasti veden pääsyn poistoilmavaihtokanaviin. Moottoritilan kannessa ei ole läpivientejä, mikä parantaa moottoritilan vesitiivyyttä ja suojaa näin moottoria.

Helppohoitoiset imurit huipulle

MX-huippuimurit ovat helppohoitoisia, ajoittainen siipipyörän tarkistus ja puhdistus riittää pitämään huippuimurin kunnossa. Tarvittaessa moottori on helppo irrottaa ilman työkaluja. Johdotukset kulkevat täysin rakenteen sisässä ja jännite katkeaa automaattisesti, kun moottori irrotetaan. MX-huippuimureiden sisäputki on sinkittyä teräsuhutlevyä.

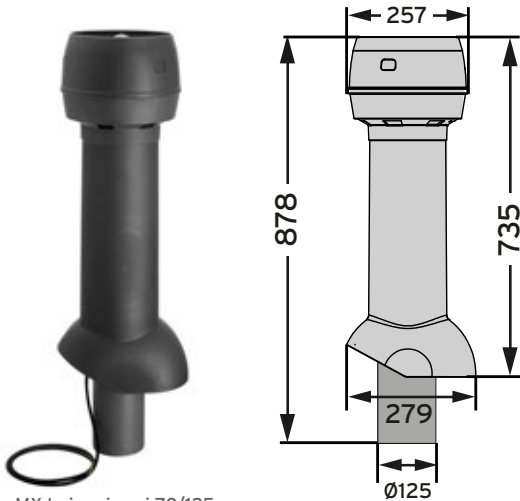
Jäätymisen estämiseksi suosittelemme huippu- ja radonimureiden jatkuvaa käyttöä ainakin pienellä teholla. Pyörimisnopeutta voidaan säätää jännitettä muuttamalla tyristorilla tai porrasmuuntajalla.



Integroitu sähkönsyöttö ei vaadi läpivientejä tuotteen ulkopintaan, mikä parantaa vesitiivyyttä.



MX-huippuimuri 70/125

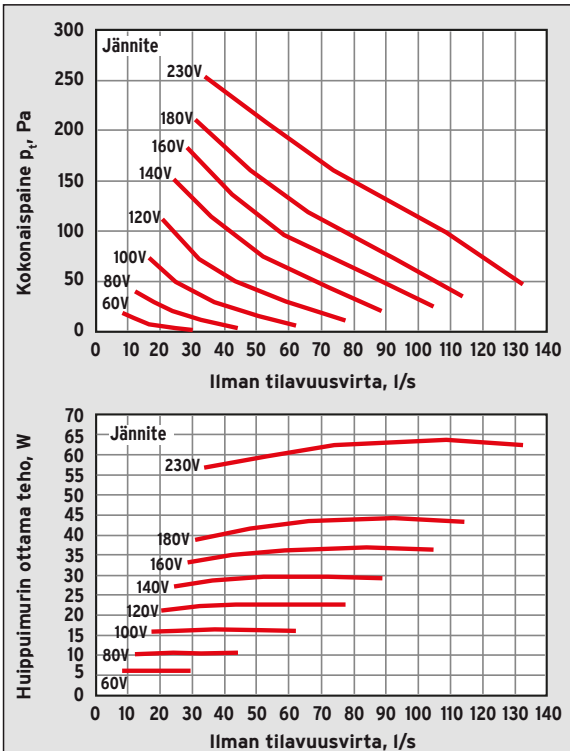


MX-huippuimuri 70/125

Väri	LVI-numero	Tuotenumero
●	7830035	500700
●	7830036	500705
●	7830037	500710
●	7830038	500715
●	7830039	500720
●	7830175	500725

Virtaustekniset suoritusarvot ja sähköteho

VTT:n testauseloste Nro VTT-S-06610-12



Äänitasot VTT:n testauseloste Nro VTT-S-06610-12

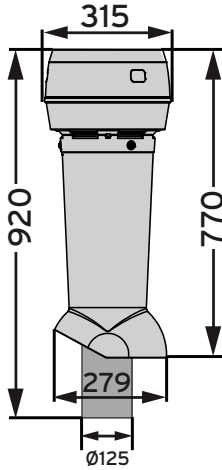
Suure	Yksikkö	1	2	3	4	5
U	V	100	100	100	100	100
qV	l/s	16,5	25,3	32,7	41,3	49,4
pF	Pa	49,0	32,6	25,2	15,9	8,5
LW63	dB	56,8	52,5	52,4	52,8	52,4
LW125	dB	57,7	54,6	52,8	53,5	60,6
LW250	dB	53,0	48,5	47,1	49,1	49,7
LW500	dB	45,8	42,4	43,1	43,7	43,3
LW1000	dB	40,7	37,8	37,0	38,9	40,8
LW2000	dB	33,3	27,8	26,1	27,2	31,2
LW4000	dB	22,7	19,9	20,1	17,8	18,6
LW8000	dB	24,8	24,9	25,3	*	*
LW	dB	61,2	57,5	56,4	57,2	61,6
LWA	dB(A)	49,0	45,1	44,4	45,8	47,7

Suure	Yksikkö	1	2	3	4	5
U	V	140	140	140	140	140
qV	l/s	25,0	41,8	51,7	63,9	80,0
pF	Pa	128	79,2	61,8	43,5	22,0
LW63	dB	63,7	56,1	56,0	57,6	58,0
LW125	dB	65,6	67,0	72,2	73,6	65,3
LW250	dB	67,2	63,0	62,0	63,8	65,2
LW500	dB	59,0	52,7	53,7	53,2	53,4
LW1000	dB	54,0	50,9	50,9	50,6	51,7
LW2000	dB	48,8	43,7	42,6	44,9	48,0
LW4000	dB	40,0	32,7	31,7	32,0	37,0
LW8000	dB	33,1	26,8	26,1	26,4	27,8
LW	dB	70,9	68,9	72,8	74,2	68,9
LWA	dB(A)	61,2	58,1	60,7	61,8	58,9

Suure	Yksikkö	1	2	3	4	5
U	V	180	180	180	180	180
qV	l/s	31,8	55,2	69,9	88,6	110
pF	Pa	207	138	107	72,3	31,8
LW63	dB	59,6	58,2	58,0	57,8	60,5
LW125	dB	64,0	63,2	60,8	61,7	64,6
LW250	dB	78,4	75,4	71,8	72,2	78,4
LW500	dB	59,2	59,9	57,9	57,7	60,4
LW1000	dB	59,2	62,5	63,6	56,4	57,5
LW2000	dB	52,4	52,2	50,8	52,6	54,4
LW4000	dB	43,5	43,1	42,5	44,2	47,5
LW8000	dB	38,1	37,5	36,6	36,4	38,3
LW	dB	78,8	76,1	73,0	73,0	78,8
LWA	dB(A)	70,3	68,3	66,2	64,6	70,2

Suureet ja yksiköt: U = Jännite, V • qV = Ilman tilavuusvirta, l/s • pF = Huippuimurin paine, Pa • LW63...8000 = Oktaavitehotasot imukanavassa, dB • 63...8000 • Oktaavikaistojen keskitäajuuudet, Hz • LW = Äänitehotaso imukanavassa, dB • LWA = A-painotettu äänitehotaso imukanavassa, dB(A)

MX-huippumuri 120E/125, äänenvaimennettu



MX-huippumuri 120E/125, äänenvaimennettu

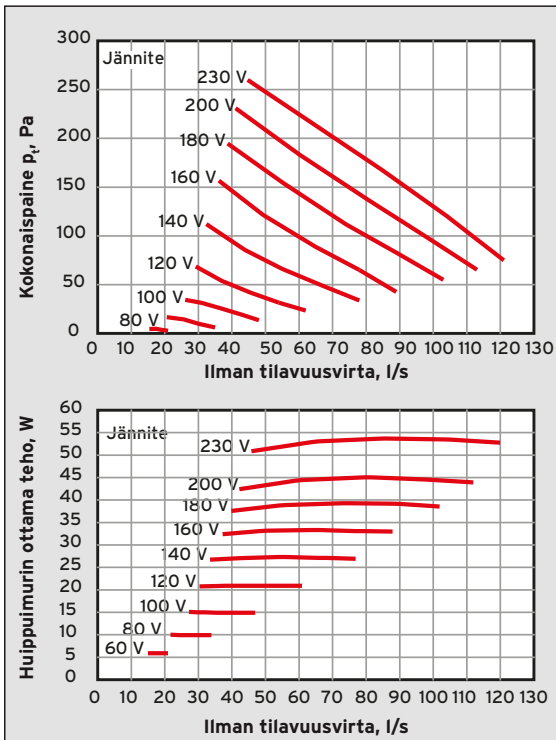
Väri	LVI-numero	Tuotenumero
●	7830045	500730
●	7830046	500735
●	7830047	500740
●	7830048	500745
●	7830049	500750
●	7830176	500755



Rungossa äänenvaimennin!

Virtaustekniset suoritusarvot ja sähköteho

VTT:n testausseloste Nro VTT-S-00229-15



*) mitatun äänitason ja -taustatason erotus on: <10 dB (terassikaistoilla 250-5000 Hz) ja/tai <6 dB (terassikaistoilla 50-200 ja 6300-10000 Hz)

Suureet ja yksiköt: U = Jännite, V • qV = Ilman tilavuusvirta, l/s • pF = Huippumurin paine, Pa • LW63...8000 = Oktaavitehotasot imukanavassa, dB • 63...8000 • Oktaavikaistojen keskitaajuuudet, Hz • LW = Äänitehotaso imukanavassa, dB • LWA = A-painotettu äänitehotaso imukanavassa, dB(A)

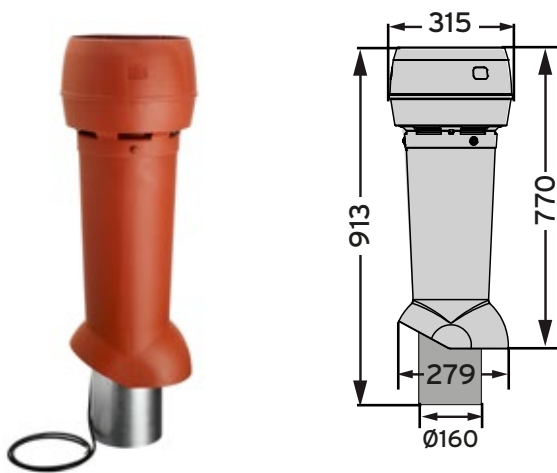
Äänitasot VTT:n testausseloste Nro VTT-S-00229-15

Suure	Yksikkö	1	2	3	4	5
U	V	100	100	100	100	100
qV	l/s	26,1	31,0	36,5	43	48
pF	Pa	34,5	31,3	25,8	19,1	13,6
LW63	dB	-	*56,4	*57,8	*58,9	*60,7
LW125	dB	-	53,7	53,8	54,5	56,0
LW250	dB	-	*42,3	42,5	43,6	44,8
LW500	dB	-	*29,7	*29,9	*31,0	*32,4
LW1000	dB	-	*20,4	*20,6	*21,2	*22,6
LW2000	dB	-	*19,6	*19,5	*19,5	*19,6
LW4000	dB	-	*20,3	*20,4	*20,4	*20,5
LW8000	dB	-	*24,5	*24,7	*24,7	*24,7
LW	dB	-	*58,4	*59,3	*60,3	*62,1
LWA	dB(A)	-	*39,1	*39,2	*40,2	*41,7

Suure	Yksikkö	1	2	3	4	5
U	V	140	140	140	140	140
qV	l/s	32,4	43,9	55,0	67,0	78,0
pF	Pa	112,1	85,6	66,2	48,8	33,8
LW63	dB	*64,2	*62,9	*65,0	*65,5	69,6
LW125	dB	61,5	59,3	59,7	60,5	61,5
LW250	dB	55,2	53,1	52,2	53,7	55,5
LW500	dB	42,1	40,2	40,3	42,2	43,9
LW1000	dB	33,5	33,6	*34,7	32,4	34,3
LW2000	dB	*21,7	*21,6	*21,4	*22,9	*25,6
LW4000	dB	*21,9	*20,9	*20,8	*21,0	*21,5
LW8000	dB	*24,9	*24,6	*24,6	*24,6	*24,6
LW	dB	*66,4	*64,8	*66,3	*66,9	70,4
LWA	dB(A)	49,2	47,3	47,5	48,4	50,0

Suure	Yksikkö	1	2	3	4	5
U	V	180	180	180	180	180
qV	l/s	38,7	55,3	74,0	89,0	103,0
pF	Pa	194,7	154,1	111,8	82,8	55,0
LW63	dB	69,6	*68,4	*68,7	*68,7	69,2
LW125	dB	65,4	62,6	63,5	64,3	65,6
LW250	dB	61,6	58,7	59,8	60,6	61,8
LW500	dB	47,9	46,4	46,7	47,8	49,3
LW1000	dB	39,2	39,8	51,5	47,9	45,5
LW2000	dB	*26,1	*24,6	*25,4	29,7	34,4
LW4000	dB	*24,3	*23,4	*23,0	*24,4	*27,8
LW8000	dB	*26,2	*25,6	*25,6	*25,5	*26,0
LW	dB	71,5	*69,8	70,3	70,6	71,4
LWA	dB(A)	55,0	52,3	55,0	54,6	55,4

MX-huippuimuri 180E/160, äänenvaimennettu



MX-huippuimuri 180E/160, äänenvaimennettu

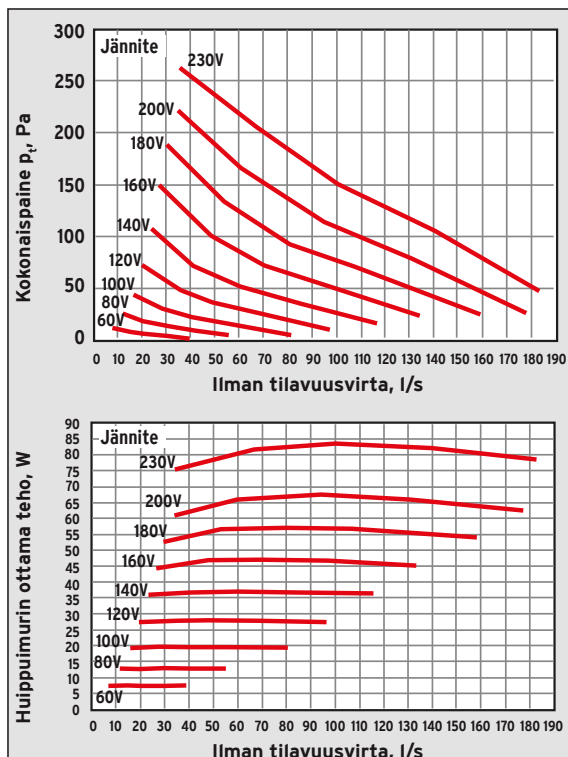
Väri	LVI-numero	Tuotenumero
●	7830050	500760
●	7830051	500765
●	7830052	500770
●	7830053	500775
●	7830054	500780
●	7830177	500785



Rungossa äänenvaimennin!

Virtaustekniset suoritusarvot ja sähköteho

VTT:n testausseloste Nro VTT-S-06664-12



Äänitasot VTT:n testausseloste Nro VTT-S-06664-12

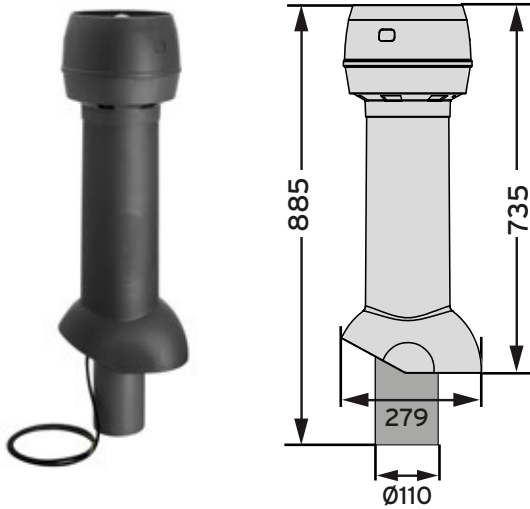
Suure	Yksikkö	1	2	3	4	5
U	V	100	100	100	100	100
qV	l/s	15,9	27,7	40,0	55,2	80,6
pF	Pa	43,5	29,6	21,6	15,1	3,8
LW63	dB	59,6	53,0	51,5	49,3	52,6
LW125	dB	59,3	55,3	51,6	50,9	52,8
LW250	dB	50,6	44,7	43,1	44,1	48,2
LW500	dB	38,5	32,7	32,9	33,9	38,1
LW1000	dB	28,1	23,3	23,7	24,1	28,6
LW2000	dB	10,0	*	*	*	11,7
LW4000	dB	*	*	*	*	*
LW8000	dB	*	*	*	*	*
LW	dB	62,8	57,6	54,9	53,8	56,5
LWA	dB(A)	46,3	41,2	39,0	39,0	42,6

Suure	Yksikkö	1	2	3	4	5
U	V	140	140	140	140	140
qV	l/s	23,2	40,6	59,6	84,7	116
pF	Pa	107	70,8	51,2	34,6	15,8
LW63	dB	67,8	62,5	52,6	52,6	56,5
LW125	dB	67,1	59,9	52,3	52,6	55,8
LW250	dB	63,6	56,4	51,0	51,9	58,1
LW500	dB	49,4	43,4	41,5	42,9	46,6
LW1000	dB	38,1	31,8	30,0	31,8	36,7
LW2000	dB	18,0	11,7	10,5	15,4	26,3
LW4000	dB	21,0	15,6	*	*	20,9
LW8000	dB	19,0	*	*	*	*
LW	dB	71,3	65,1	56,9	57,3	61,8
LWA	dB(A)	57,0	49,8	44,5	45,5	50,9

Suure	Yksikkö	1	2	3	4	5
U	V	180	180	180	180	180
qV	l/s	29,5	53,2	80,2	107	158
pF	Pa	188	133	92,1	70,0	24,1
LW63	dB	72,1	66,0	58,8	57,5	62,1
LW125	dB	73,3	66,1	58,1	58,4	61,3
LW250	dB	70,2	65,1	57,1	57,6	61,9
LW500	dB	56,9	51,2	48,5	49,8	53,5
LW1000	dB	45,7	40,9	37,9	38,7	45,1
LW2000	dB	24,8	20,6	18,5	23,9	37,0
LW4000	dB	28,4	23,5	21,0	22,5	34,8
LW8000	dB	27,7	22,6	19,0	21,6	26,7
LW	dB	76,9	70,6	63,0	62,8	66,8
LWA	dB(A)	63,4	58,2	51,1	51,9	56,4

Suureet ja yksiköt: U = Jännite, V • qV = Ilman tilavuusvirta, l/s • pF = Huippuimurin paine, Pa • LW63...8000 = Oktaavitehotasot imukanavassa, dB • 63...8000 • Oktaavikaistojen keskitäajuuudet, Hz • LW = Äänitehotaso imukanavassa, dB • LWA = A-painotettu äänitehotaso imukanavassa, dB(A)

MX-radonimuri 110

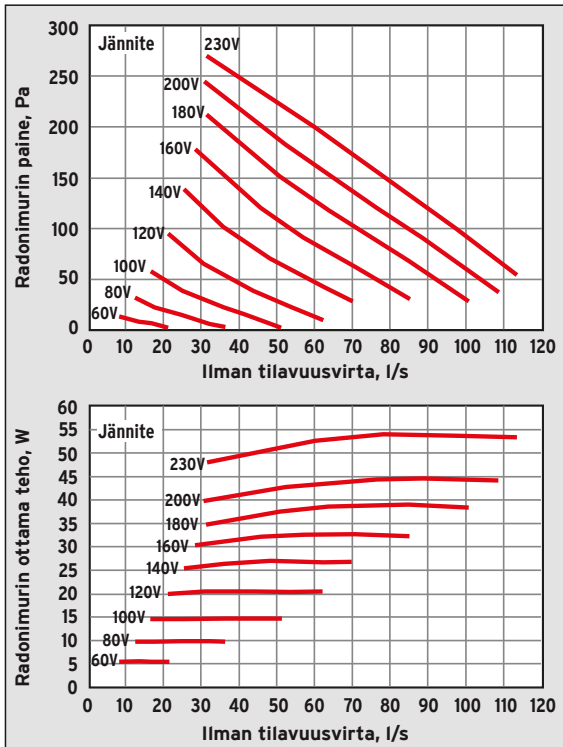


MX-radonimuri 110

Väri	LVI-numero	Tuotenumero
●	7830055	500880
●	7830056	500885
●	7830057	500890
●	7830058	500895
●	7830059	500900
●	7830178	500905

Virtaustekniset suoritusarvot ja sähköteho

VTT:n testauseloste Nro VTT-S-06601-12



Äänitasot VTT:n testauseloste Nro VTT-S-06661-12

Suure	Yksikkö	1	2	3	4	5
U	V	80	80	80	80	80
qV	l/s	12,5	17,8	24,8	32,3	36,4
pF	Pa	31,2	21,9	14,0	6,4	2,1
LW63	dB	51,8	51,3	50,2	54,4	48,5
LW125	dB	56,5	55,6	53,0	53,6	53,3
LW250	dB	48,2	44,5	44,8	47,1	47,5
LW500	dB	44,4	43,8	43,2	43,1	42,9
LW1000	dB	40,9	39,4	40,6	41,4	41,7
LW2000	dB	25,2	21,6	21,0	21,0	21,1
LW4000	dB	19,8	20,2	25,3	25,2	23,7
LW8000	dB	18,1	16,6	*	*	*
LW	dB	58,5	57,5	55,7	57,7	55,7
LWA	dB(A)	46,4	45,2	45,2	46,0	45,9

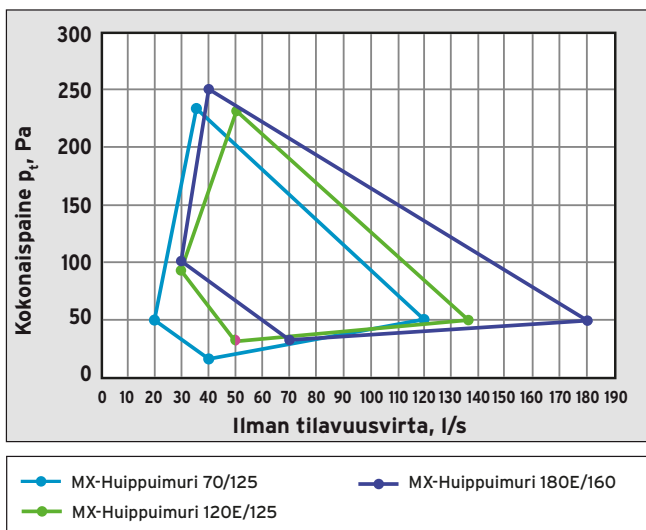
Suure	Yksikkö	1	2	3	4	5
U	V	120	120	120	120	120
qV	l/s	21,1	30,8	43,9	53,7	62,1
pF	Pa	94,3	64,8	38,0	22,1	8,9
LW63	dB	56,3	53,9	51,5	54,0	55,1
LW125	dB	72,2	61,0	63,7	68,3	69,0
LW250	dB	67,5	55,1	54,8	55,9	57,5
LW500	dB	54,7	50,8	52,7	53,2	53,1
LW1000	dB	52,2	50,1	50,7	50,6	51,9
LW2000	dB	44,1	39,2	37,9	39,1	41,3
LW4000	dB	32,8	27,7	25,9	26,8	29,7
LW8000	dB	18,9	21,5	20,1	20,3	22,5
LW	dB	73,7	63,1	64,9	68,9	69,6
LWA	dB(A)	62,1	54,3	55,5	57,6	58,4

Suure	Yksikkö	1	2	3	4	5
U	V	160	160	160	160	160
qV	l/s	28,5	45,8	57,0	70,7	85,2
pF	Pa	177	120	90,7	61,2	29,5
LW63	dB	59,8	55,9	55,3	55,6	57,1
LW125	dB	66,8	62,1	61,9	62,8	63,6
LW250	dB	73,7	67,9	68,9	72,1	76,2
LW500	dB	60,4	57,6	57,4	57,9	59,0
LW1000	dB	59,0	68,1	63,8	58,8	59,4
LW2000	dB	52,7	51,7	48,5	50,1	52,8
LW4000	dB	43,7	39,1	38,2	39,0	41,9
LW8000	dB	32,9	28,5	27,2	26,9	27,9
LW	dB	75,0	71,8	71,0	73,0	76,6
LWA	dB(A)	66,9	68,5	65,2	64,3	67,1

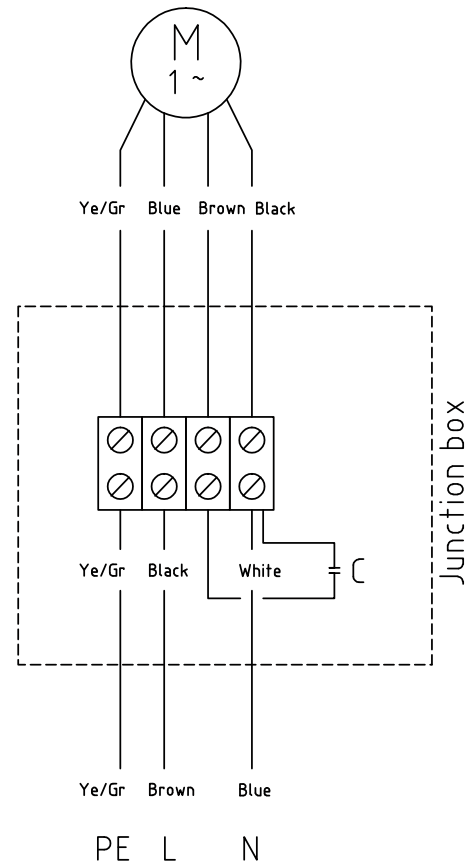
Suureet ja yksiköt: U = Jännite, V • qV = Ilman tilavuusvirta, l/s • pF = Huippuimurin paine, Pa • LW63...8000 = Oktaavitehotasot imukanavassa, dB • 63...8000 • Oktaavikaistojen keskitaajuuudet, Hz • LW = Äänitehotaso imukanavassa, dB • LWA = A-painotettu äänitehotaso imukanavassa, dB(A)

MX-huippuimureiden pikavalinta asuntoilmanvaihtoon

Asunnon pinta-ala, m ²	Ilmanvaihtokerroin, (m ³ /h)/m ³	Ilmavirta, l/s	MX-huippuimuri
< 50	0,7	20	MX 70/125
80	0,5	30	MX 70/125
120	0,5	45	MX 120E/125
160	0,5	60	MX 120E/125, MX 180E/160
> 200	0,5	80	MX 180E/160



Kytentäkaavio



Sähkötekniset tiedot

	Teho/W	Jännite/V	Nimellisvirta/A	Kondensaattori/uF	Kierrosnopeus/rpm	Nopeudensäätö
MX-huippuimuri 70	52	230/50 Hz	0,23	1,5	2350	Tyristori tai porrasmuuntaja
MX-huippuimuri 120E	52	230/50 Hz	0,23	1,5	2350	
MX-huippuimuri 180E	85	230/50 Hz	0,38	3	2500	
MX-radonimuri 110	52	230/50 Hz	0,23	1,5	2350	

Huippu- ja radonimurien moottoriosat

MX-radonimurin moottoriosalla MX-radontuuletusputki on helposti muutettavissa jälkikäteen radonimuriksi. Sisältää huippuimurin moottorin asennettuna hatun yläosaan.

Moottoriosia on saatavana varaosina kaikissa väreissä MX-radon- ja huippuimureille.



MX-moottorisäädin WC-MC1

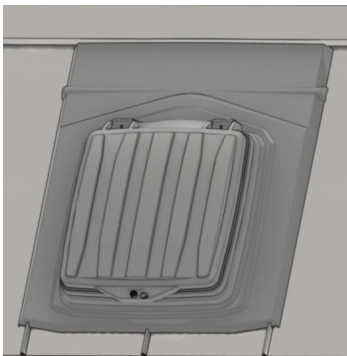
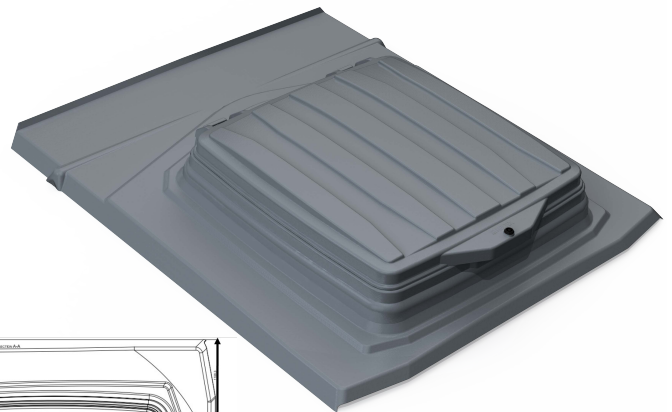
Tyristorisäädin MX-huippuimureille. Asennetaan pinta- tai uppoasenteiseen sähkörasiaan. Nimellisvirta 0,1-1,0 A. Väreinä valkoinen, harmaa tai alumiini.



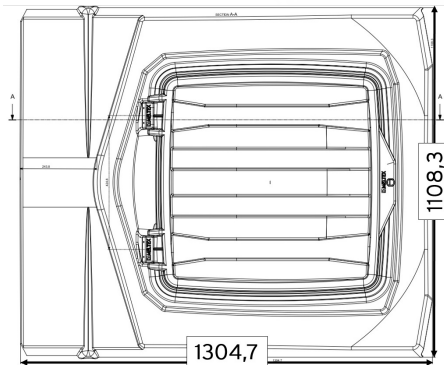


MX-kattoluukku

MX-kattoluukkuja käytetään huolto- ja paloluukkuina jyrkillä katoilla ja se sopii yleisimpiin markkinoilla oleviin pelti- ja tiilikattoihin. Tuote istuu leveytensä ja ominaisuuksiensa vuoksi loistavasti erittäin laajaan valikoimaan eri kattoprofiileja - tämä tekee siitä markkinoiden monipuolisimman ratkaisun. Lukittava luukku on tiivis sekä turvallinen. Lukituksen avaamiseen tarvittava kara-avain toimitetaan aina tuotteen mukana. MX-kattoluukun pakkaus sisältää läpiviennilevyn ja luukun valmiiksi yhdistettynä, aluskatteen kiinnikkeen, sapluunan, kiinnitysruuvit sekä asennusohjeet. Pakkaus sisältää kaiken asennukseen tarvittavan, joten asentaminen sujuu helposti vaikeissakin olosuhteissa.



Lukkosaumakatteessa luukun juurilevyn reunat ylettävät kolmen pokkauksen yli.



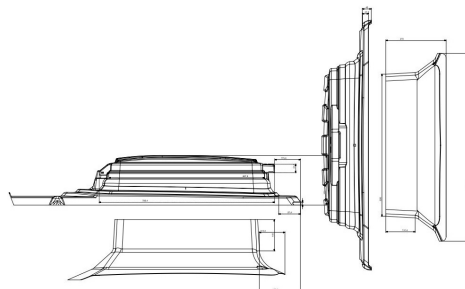
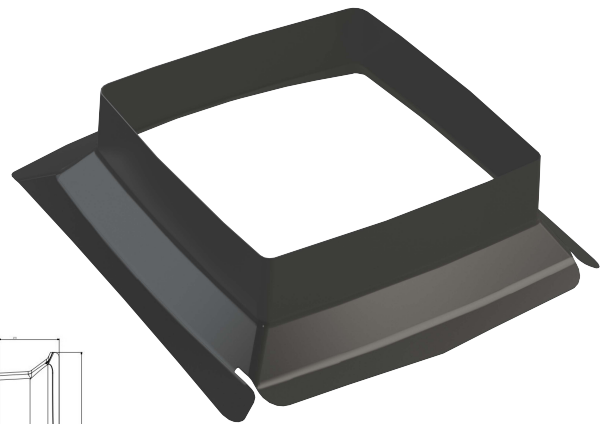
Kattoluukku sopii yleisimpiin markkinoilla oleviin pelti- ja tiilikattoihin.

MX-kattoluukku

Väri	LVI-numero	Tuotenumero
●	7830252	503000
●	7830253	503005
●	7830254	503010
●	7830255	503015
●	7830256	503020
●	7830257	503025

MX-kattoluukun aluskatteen kiinnike

Aluskatteen kiinnikkeellä nostetaan aluskatteen reunat ylös läpiviennin kohdalta. Ainutlaatuinen ratkaisu katto- ja paloluukkujen saralla nopeuttaa asennusta huomattavasti, sillä aluskatteen tiivistämiseen ei tarvita teippausta tai massausta. Aluskatteen kiinnike koostuu yhdestä muovikappaleesta, joten se on pakkauksesta otettaessa heti valmis käytettäväksi. MX-kattoluukun aluskatteen kiinnikkeen avulla aluskatetta pitkin valua kondenssivesi ei pääse reiän kautta yläpohjan eristeisiin. Aluskatteen kiinnike toimitetaan aina MX-kattoluukun mukana.



Aluskatteen asennus on nopeaa, sillä teippausta tai massausta ei tarvita

MX-kattoluukun aluskatteen kiinnike

Väri	Tuotenumero
●	503300



MX-tuuletuspaalu

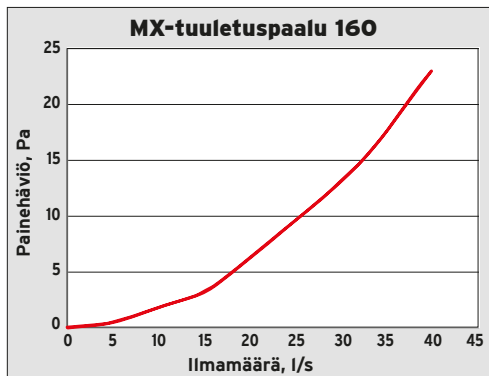
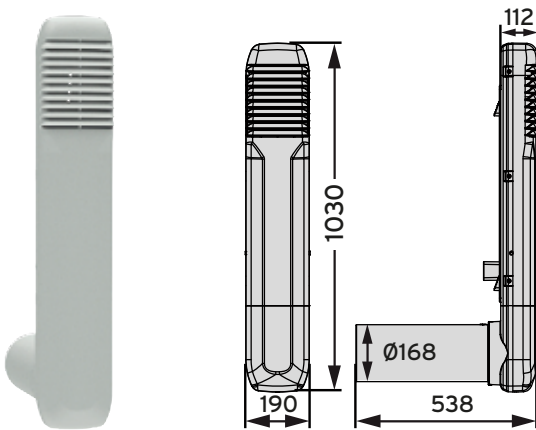
Tyylikäs, hillitty muotoilu sekä väri vaihtoehdot mahdollistavat tehokkaan alapohjan tuuletuksen julkisivun tyylistä tinkimättä.

MX-tuuletuspaalu 160

Alapohjan ja ryömintätilan tuuletukseen sekä tuloilmalle. Tuuletuspaalun vapaa poikkipinta-ala on pienimmältään 152 cm².

MX-tuuletuspaalu 160

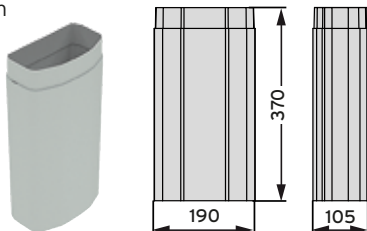
Väri	LVI-numero	Tuotenumero
○	7830060	162110
●	7830061	162100
●	7830062	162105



MX-tuuletuspaalun jatko

MX-tuuletuspaalun jatko on lisävaruste.

Jatko korottaa tuuletuspaalua 330 mm ja niitä voi laittaa useampia päällekkäin.



MX-tuuletuspaalun jatko

Väri	LVI-numero	Tuotenumero
○	7830071	162125
●	7830069	162115
●	7830070	162120

Alapohjan tuuletuksessa on huomioitava rakennuksen muoto, sijainti ja rakenteelliset seikat, jotka vaikuttavat ilmavirran kulkuun. Suomen Rakentamismääräyskokoelman osasta C2 löytyvät vaatimukset alapohjan tuuletusaukkojen yhteispinta-alasta ja sijoittelusta.

MX-ilmanvaihtotuotteet

Jälleenmyyjä:



www.meltex.fi

