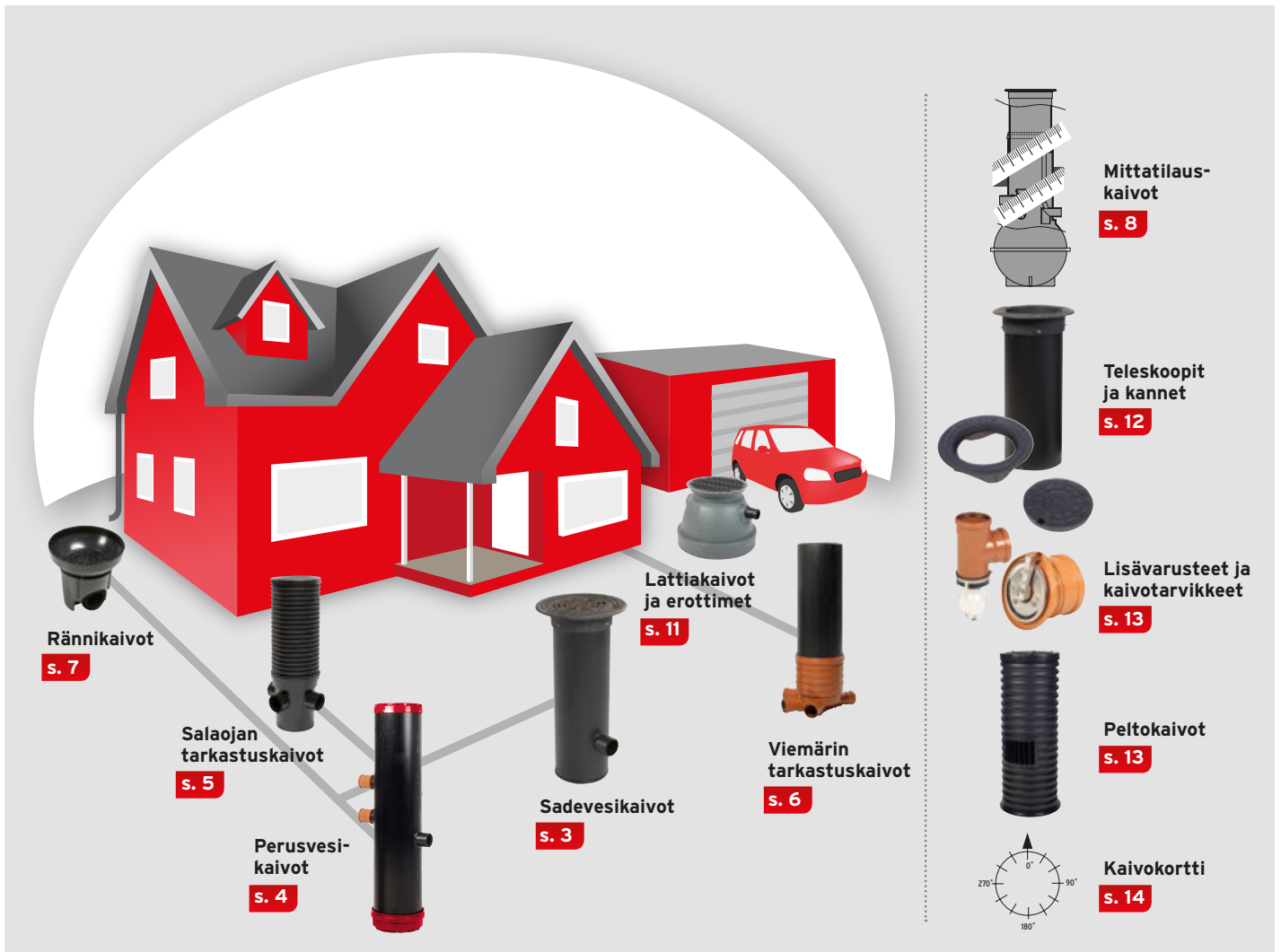


b MELTEX



Meltex kaivot



Kaivotuotteet vesien keruuseen ja ohjaukseen

Meltex talo- ja kunnallistekniset kaivot

Talo- ja kunnallisteknisiä kaivoja käytetään sadevesien, salaojavesien ja jätevesien keräämiseen ja johtamiseen oikeaan paikkaan, sekä tarkastus- ja huoltokaivoina näiden putkilinjoille.

Vakiokaivot

Vakiokaivot ovat vakiomittaisia kaivoja, joita voidaan käyttää useimmissa kohteissa pientalojen rakentamisessa. Kaivojen korkeus on säädeltävissä teleskooppiputken avulla. Tarvittavat muutokset kaivoihin voidaan tehdä työmaalla läpivientikumien ja kulmien avulla.



Mittatilauskaivot

Mittatilauskaivot valmistetaan tilaustyönä asennusvalmiiksi. Kaivon tyyppi, rungon korkeus sekä tulo- ja lähtöyhteet valmistetaan kaikki kulloisenkin tarpeen mukaan. Mittatilauskaivoissa tulo- ja lähtöyhteet ovat valmiiksi oikeilla kohdilla, ja kaivon rungon korkeus on tilauksen mukainen. Kaivoihin on saatavilla laaja valikoima lisävarusteita, kuten vesilukko, huuhteluputki ja padotusventtiilit.



Materiaalit

Kaivojen ja kaivokomponenttien pääasialliset valmistusmateriaalit ovat polyeteeni (PE), polypropeeni (PP) ja polyvinyylikloridi (PVC). Pääosa kaivomateriaaleista valmistuu Jyväskylän ja Kuhmoisten putkitehtailla.



Sadevesikaivot

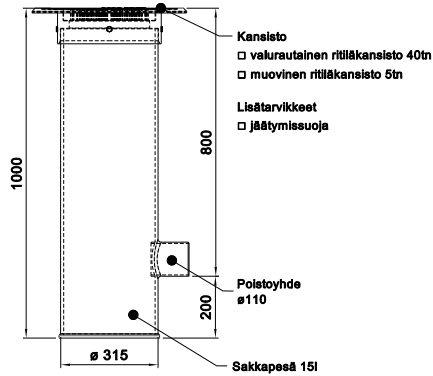
Sadevesikaivoja käytetään sade- ja pintavesien johtamiseen sadevesiviemäriin. Sadevesikaivoissa on ritiläkansi ja sakkapesä, joka estää hiekan ja muun kiinteän aineksen joutumisen sadevesiviemäriin.

Vakiomallisissa kaivoissa on valmiina yksi poistoyhde, jonka lisäksi niihin voi tehdä läpivientikumien tai jälkiliitännätasatuloiden avulla tulo-yhteitä. Toimitukseen kuuluu vakiona teleskooppiputki 315x750 mm 40 tn valurautakansistolla.



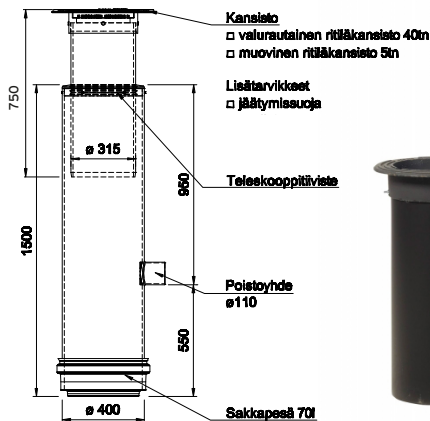
124630 Sadevesikaivo SVK 315

- » kokonaiskorkeus 1000 mm
- » sakkapesä 15 l
- » ei teleskooppia
- » valurautarituläkansisto 40 tn



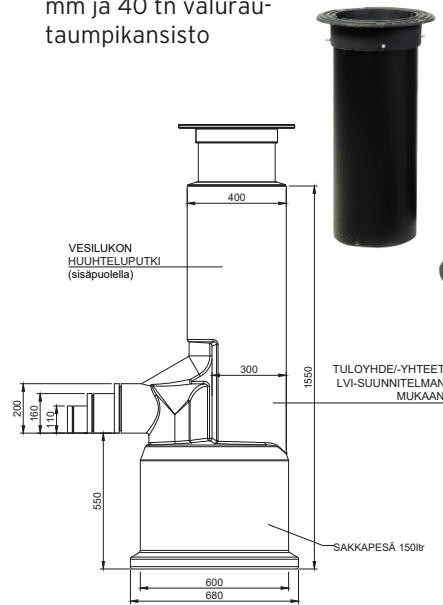
124620 Sadevesikaivopaketti 400/315

- » rungon korkeus 1500 mm
- » sakkapesä noin 70 l
- » poistoyhde 110 mm
- » teleskooppiputki 315x750 mm ja 40 tn valurautarituläkansisto



124623 Sadevesikaivopaketti 600/315/150 R

- » rungon korkeus 1550 mm
- » sakkapesä 150 l
- » yksi poisto, jossa vesilukko ja huuhteluputki
- » poisto mahdollista avata 110, 160 tai 200 mm
- » teleskooppiputki 315x750 mm ja 40 tn valurautampikansisto





Perusvesikaivot

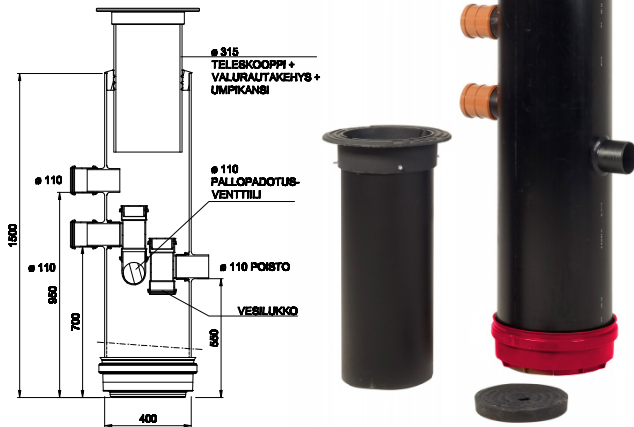
Perusvesikaivoja käytetään salaoja- ja sadevesien kokooja-kaivoina. Perusvesikaivoissa salaojan tuloyhde on varustettu pallopadotusventtiilillä, joka estää veden pääsyn takaisin salaojaputken veden pinnan noustessa esim. tukoksen vuoksi. Vaihtoehtoisesti padotusventtiilinä voi olla myös läppäventtiili, jolloin tulon ja poiston välinen korkoero on vain 20 mm. Poistoyhteessä on vesilukko.

Perusvesikaivoissa on joko 70, 150 tai 170 litran sakkapesä. Toimitukseen kuuluu vakiona teleskooppiputki 315x750 mm valurautakansistolla, mutta kaivon saa myös RST-kannella tai muoviumpikannella.



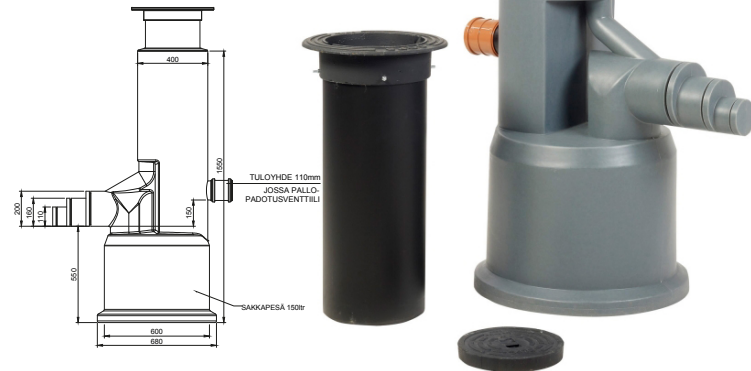
124600 Perusvesikaivopaketti 400/315

- » rungon korkeus 1500 mm
- » sakkapesä noin 70 l
- » yksi poisto, jossa vesilukko
- » kaksi tuloa, joista alemmassa pallopadotusventtiili
- » teleskooppiputki 315x750 mm ja 40 tn valurautaumpikansisto



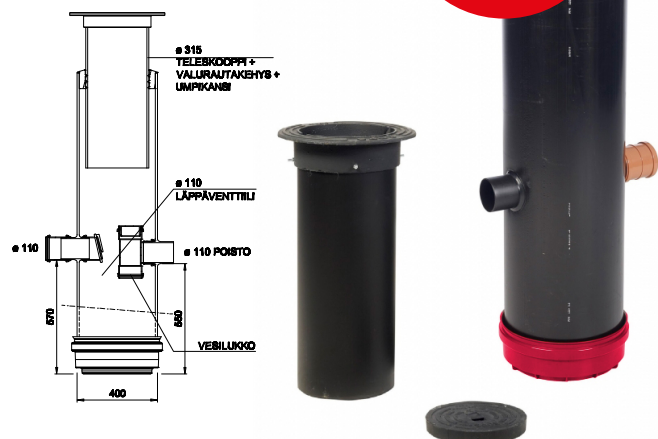
124610 Perusvesikaivopaketti 600/315/150 R

- » rungon korkeus 1550 mm
- » sakkapesä 150 l
- » yksi poisto, jossa vesilukko ja huuhteluputki
- » poisto mahdollista avata 110, 160 tai 200 mm
- » 110 mm tuloyhteessä pallopadotusventtiili
- » teleskooppiputki 315x750 mm ja 40 tn valurautaumpikansisto



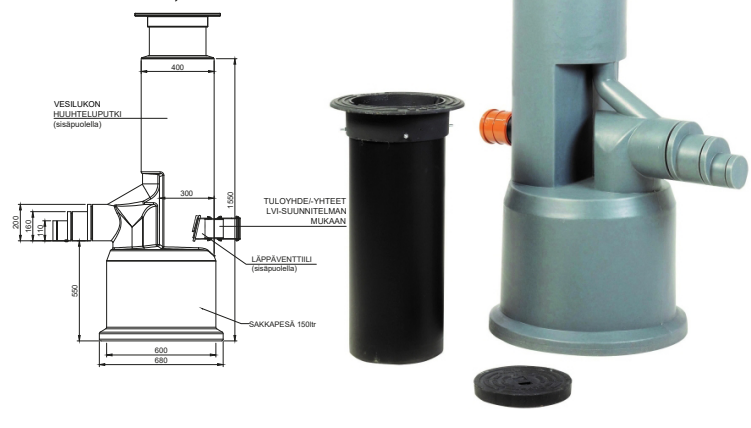
124605 Perusvesikaivopaketti 400/315 läppäventtiilillä

- » rungon korkeus 1500 mm
- » sakkapesä noin 70 l
- » yksi poisto, jossa vesilukko
- » yksi tulo, jossa läppäventtiili
- » tulon ja poiston korkoero 20 mm
- » teleskooppiputki 315x750 mm ja 40 tn valurautaumpikansisto



124618 Perusvesikaivopaketti 600/315/150 R läppäventtiilillä

- » rungon korkeus 1550 mm
- » sakkapesä 150 l
- » yksi poisto, jossa vesilukko ja huuhteluputki
- » poisto mahdollista avata 110, 160 tai 200 mm
- » 110 mm tuloyhteessä läppäventtiili
- » teleskooppiputki 315x750 mm ja 40 tn valurautaumpikansisto

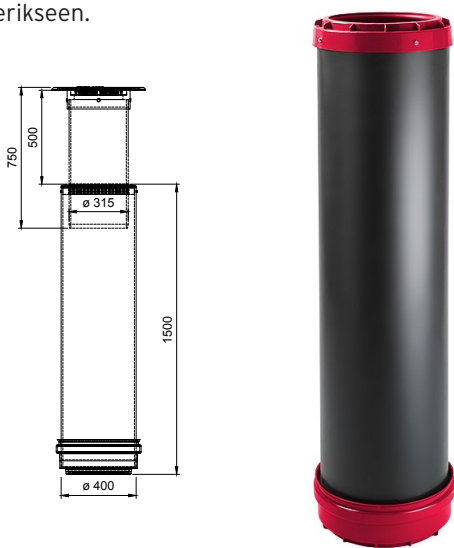


SOK:t ilman yhteitä

Vakiokaivoja 560/500 ja 400/315 saa myös ilman yhteitä, jolloin tarvittavat liittymät voi tehdä työmaalla haluttuun suuntaan ja korkoon läpivientikumien tai jälkiliitäntäsatuloiden avulla. Kaivoja voi käyttää niin salaoja-, sadevesi- kuin vaikkapa perusvesikaivoina. Rungon korkeus on molemmissa 1500 mm. 560/500 rungossa on levy pohja ja teleskooppi rengas, 400/315 kaivossa on tiivisteellinen pohjaosa sekä teleskooppi rengas.

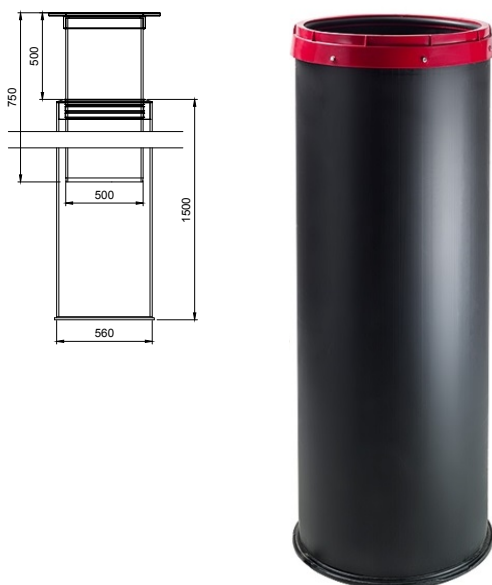
124890 Runko-osa SOK 400/315, ilman lähtöjä

Teleskooppi ja kansi myydään erikseen.



124895 Runko-osa SOK 560/500, ilman lähtöjä

Teleskooppi ja kansi myydään erikseen.

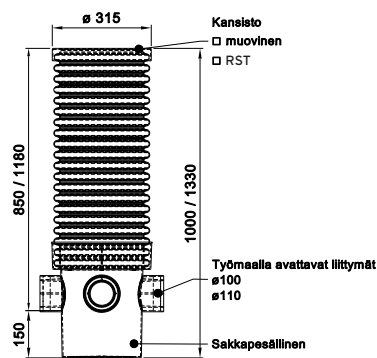


Salaojakaivot

Salaojakaivot on tarkoitettu kiinteistöjen salaojien tarkastukseen. Talon joka nurkalle tulisi sijoittaa tarkastuskaivo, jotta linjat voidaan tarvittaessa tarkistaa.

104205 Salaojan tarkastuskaivo 315x1000 yhteillä

Toimitus sisältää PE-umpikannen, runkoputken ja sakkapesällisen pohjaelementin, jossa on 3 valmista yhdettä, joista yksi on valmiiksi auki. Kokonaiskorkeus 1000 mm.



104210 Salaojan tarkastuskaivo 315x1330 yhteillä

Toimitus sisältää PE-umpikannen, runkoputken ja sakkapesällisen pohjaelementin, jossa on 3 valmista yhdettä, joista yksi on valmiiksi auki. Kokonaiskorkeus 1330 mm.

104200 Salaojan tarkastuskaivo 315x1000

Toimitus sisältää runkoputken ilman yhteitä sekä PE-umpikannen ja -pohjan. Kokonaiskorkeus 1000 mm. Reiät salaojaputkelle tehdään työmaalla.

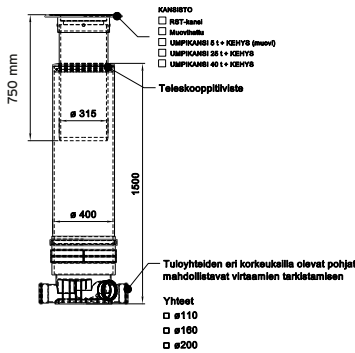




Viemärin tarkastuskaivot

Viemärin tarkastuskaivoja käytetään viemäreiden tarkastus-, huolto- ja kokoojakaivoina. Viemärin tarkastuskaivoissa on suora tai risteävä PRO-pohjaelementti, jossa on virtausta ohjaava pohjakouru. Kaivojen tulo- ja lähtöyhteet ovat keskenään samankokoisia. Jätevesikaivoissa kaikki liitokset ovat vesitiiviitä. Toimitukseen kuuluu vakiona runko-osa 400x1500 mm ja teleskooppiputki 315x750 mm valurautakansistolla, mutta kaivo voidaan tarvittaessa varustaa myös RST-kannella tai muoviumpikannella.

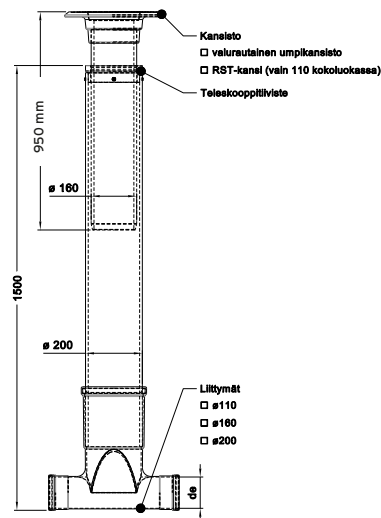
- 124735 PRO tarkastuskaivopaketti 400/315/110 läpivirt.
- 124745 PRO tarkastuskaivopaketti 400/315/160 läpivirt.
- 124755 PRO tarkastuskaivopaketti 400/315/200 läpivirt.
- 124730 PRO tarkastuskaivopaketti 400/315/110
- 124740 PRO tarkastuskaivopaketti 400/315/160
- 124750 PRO tarkastuskaivopaketti 400/315/200



Viemärin tarkastusputket

Viemärin tarkastusputket ovat yksittäisen viemärin tarkastusputkia. Viemäriin tulee asentaa tietyin välimatkoin tarkastusputki viemäriin tarkastusta ja huoltoa varten. Toimitukseen kuuluu vakiona runko-osa 200x1500 mm ja teleskooppi 160x950 mm valurautakansistolla.

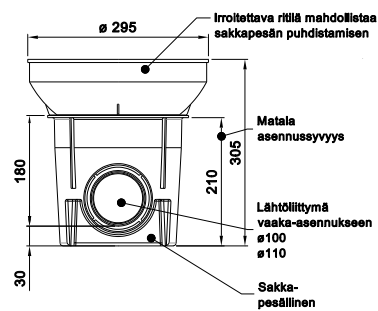
- 124710 Tarkastusputkipaketti 200/160/110
- 124715 Tarkastusputkipaketti 200/160/160
- 124720 Tarkastusputkipaketti 200/160/200
- 124725 Tarkastusputkipaketti 200/110 RST-kannella



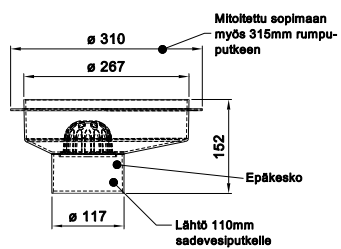
Rännikaivot

Rännikaivoilla ohjataan katoilta tuleva vesi sadevesiputkeen. Rännikaivot erottelevat puiden lehdet ja muut roskat ennen sadevesiputkea. Asennetaan syöksytorven alle.

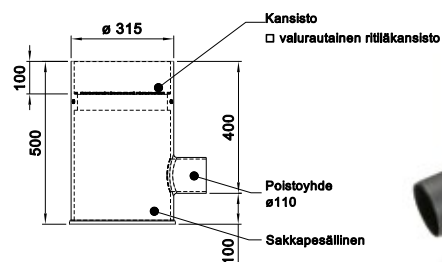
102105 MX-rännikaivo



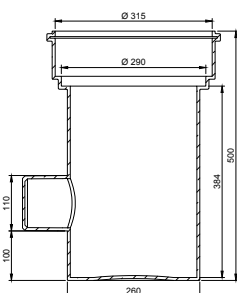
102100 Sadevesisuppilo



124635 Rännikaivopaketti 315x500 PEH valuritiläkannella



124640 Rännikaivopaketti 315x500 R valuritiläkannella





Mittatilauksesta

Meltexin kaivopalvelu valmistaa kaivoja tilaustyönä sekä tekee paikallisesti kaivojen muutostöitä ja korjauksia.

Mittatilauskaiivot valmistetaan tilaustyönä asennusvalmiiksi. Kaivon tyyppi, rungon korkeus sekä tulo- ja lähtöyhteet valmistetaan kaikki kulloisenkin tarpeen mukaan. Kaivoihin on myös saatavilla laaja valikoima lisävarusteita, kuten vesilukko, huuhteluputki sekä padotusventtiilit. Mittatilauskaivojen tilaaminen onnistuu helpoiten täyttämällä Meltexin kaivokortin ja palauttamalla sen myyjälle.

Kaiivot valmistetaan Meltexin kaivoyksiköissä Sipoossa, Jyväskylässä ja Turussa. Kaikissa mittatilauskaivoasioissa voi kuitenkin ottaa yhteyttä lähimpään Meltex-myyjään.



Sadevesikaiivot

Sadevesikaivoja käytetään sade- ja pintavesien johtamiseen sadevesiviemäriin. Sadevesikaivoissa on ritiläkansi ja sakkapesä, joka estää hiekan ja muun kiinteän aineksen joutumisen sadevesiviemäriin. Vakiosakkapesien mitat ja tilavuudet löytyvät tämän luettelon lopusta, kaivokortin yhteydestä. Lisävarusteena saatavilla mm. vesilukko, huuhteluputki ja jäätymissuoja.

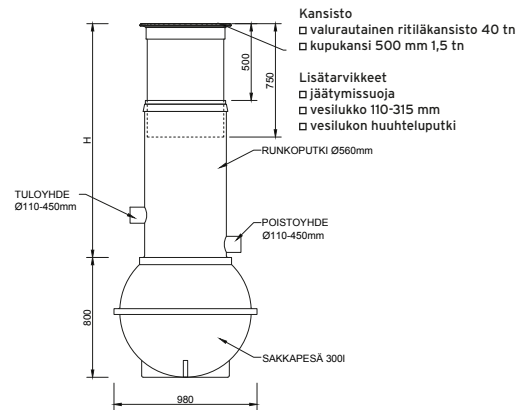
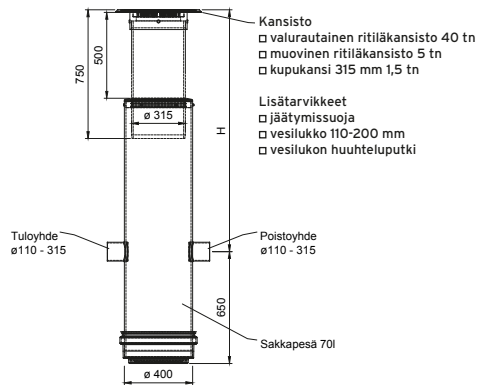
SVK 560/315

SVK 670/500

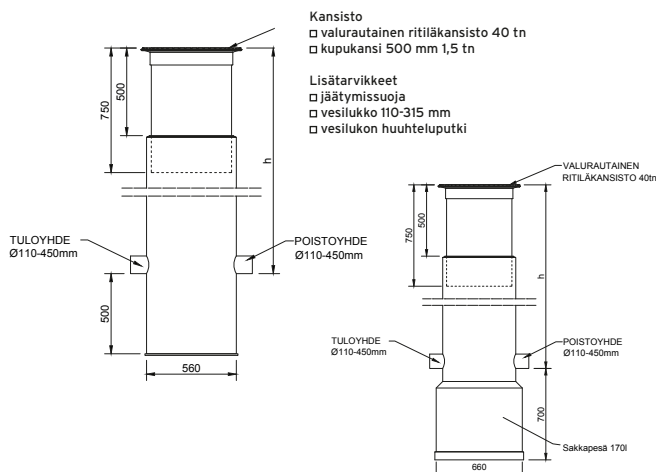
SVK 800/560/500/300

- » runkoputki 560 mm
- » sakkapesä 300 litraa

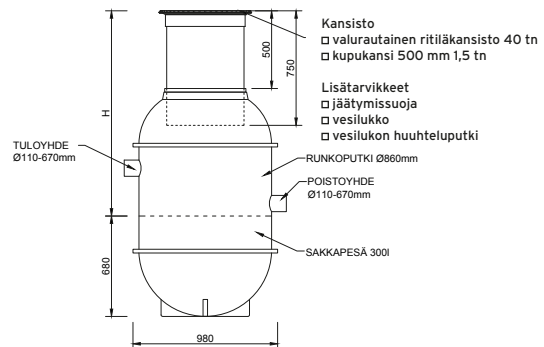
SVK 400/315



SVK 560/500



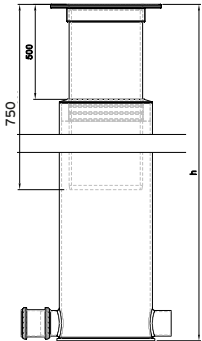
SVK 800/500



Sadeveden tarkastuskaivot

Sadeveden tarkastuskaivot toimivat sadevesijärjestelmän tarkastus- ja huoltokaivoina. Niissä on umpikansi. Kaivot ovat saatavilla joko teleskoopilla varustettuna tai ilman teleskooppia.

SVTK 400/315 SVTK 560/500

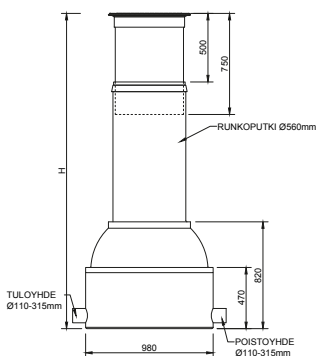


SVTK 560/315 SVTK 670/500 SVTK 800/560/500 matala

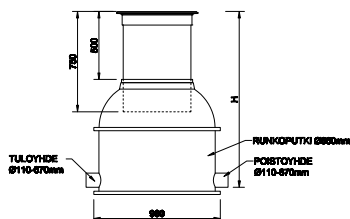
- » runkoputki 560 mm
- » yhteet 110 mm

SVTK 800/560/500 korkea

- » runkoputki 560 mm
- » yhteet 110-315 mm



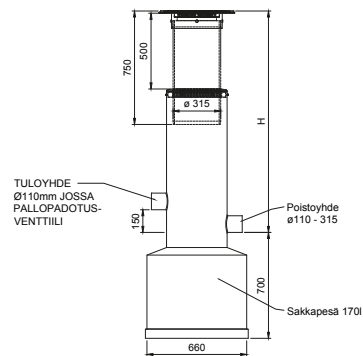
SVTK 800/500



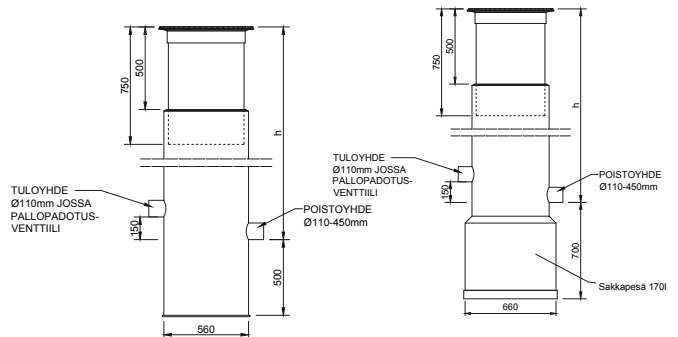
Perusvesikaivot

Perusvesikaivoja käytetään salaoja- ja sadevesien kokoojakaivoina. Perusvesikaivoissa on padotusventtiili, joka estää veden pinnan noustessa veden pääsyn takaisin salaojaputkeen. Perusvesikaivoissa on sakkapesä. Vakiosakkapesien mitat ja tilavuudet löytyvät tämän luettelon lopusta kaihokortin yhteydestä. Perusvesikaivot ovat saatavilla myös läppä- tai vaakapadotusventtiilillä varustettuina, kysy lisää myyjältä.

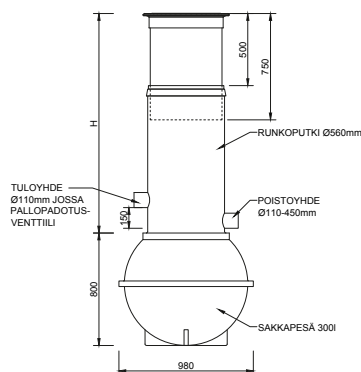
PVK 400/315/170



PVK 560/500



PVK 560/315 PVK 670/500 PVK 800/560/500/300



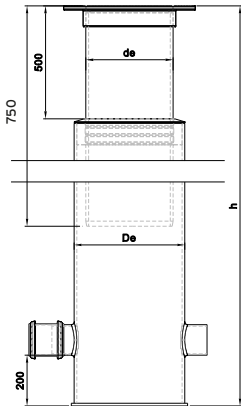
PVK 800/500



Salaojakaivot

Salaojakaivoja käytetään salaojalinjosten tarkastus- ja huoltokaivoina. Niissä on vakiona 200 mm sakkapesä ja valurautainen umpikansisto. Kaivot ovat saatavilla joko teleskoopilla varustettuna tai ilman teleskooppia pe- tai rst-umpikannella. 160 mm ja 315 mm kansistot vaihtoehtoisesti myös 5 tonnin kestävyydellä.

- SOK 200/160**
- SOK 315/160**
- SOK 315/200**
- SOK 400/315**
- SOK 560/500**
- SOK 560/315**



Huom, ei valmiita yhteiä, vaan liittymät tehdään aina kaivokortin mukaan.



Viemärin tarkastusputket

Viemärin tarkastusputket ovat yksittäisen viemärin tarkastusputkia. Viemäriin tulee asentaa tiettyin välimatkoin tarkastusputki viemäriin tarkastusta ja huoltoa varten. Tarkastusputkissa on virtausta ohjaava pohjakouru. Pohjaosassa yhteyt joko 110 mm, 160 mm tai 200 mm.

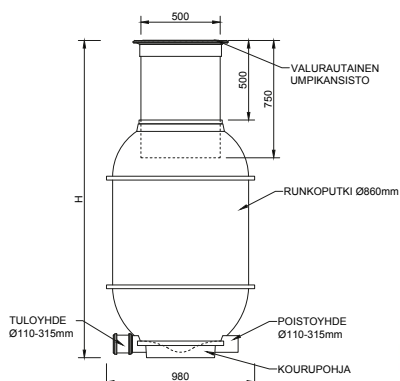
- VTP 200/160**



Viemärin tarkastuskaivot

Viemärin tarkastuskaivoja käytetään viemäreiden tarkastus-, huolto- ja kokoojakaivoina. VTK 800/500 käytetään mm. paineviemärin purkukaivona. Viemärin tarkastuskaivoissa on virtausta ohjaava pohjakouru. Jätevesikaivoissa kaikki liitokset ovat vesitiiviitä.

- VTK 400/315**
- VTK 560/500**
- VTK 800/500**





Lattiakaivot ja erottimet

Öljyn- ja hiekanerotuskaivot O2-O6

Öljyn- ja hiekanerotuskaivoja käytetään mm. autotallien ja katosten lattiakaivoina. Öljyn- ja hiekanerotuskaivot erottavat vedestä hiekan ja muun kiinteän aineen sekä öljyn ennen viemäröintiä.

Meltexin öljyn- ja hiekanerotuskaivot täyttävät rakennusmääräyskokoelman D1 vaatimukset.

124655 Öljyn- ja hiekanerotin OH-02 teho 0,2 l/s, 40tn

OH-02 D1 läpivirtausteho 0,2 l/s. Lietteen varastotila 50 litraa (mitoitusohje 20 l/auto-paikka, kuitenkin minimissään 40 l), veden ja öljyn varastotila 120 litraa.



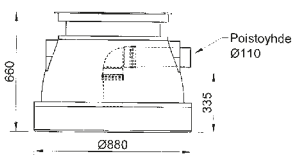
124658 Öljyn- ja hiekanerotin OH-02 300 teho 0,2 l/s 40tn

OH-02 erotuskaivon teho on 0,2 l/s, ja se on varustettu 1,5 tn / 600mm tai 40 tn / 500mm kansistolla. Lietteen varastotila on 50 litraa, ja veden ja öljyn varastotila 120 litraa.



124650 Öljyn- ja hiekanerotin OH-02 teho 0,2 l/s, A15 (1,5 tn)

Sama kuin edellä, mutta A15 (1,5tn) kannella.

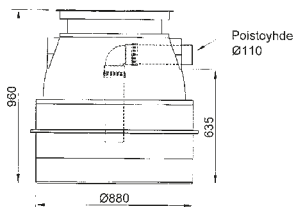


124665 Öljyn- ja hiekanerotin OH-04, teho 0,4 l/s, 40tn

124660 Öljyn- ja hiekanerotin OH-04, teho 0,4 l/s, A15 (1,5tn)

OH-04 D1 läpivirtausteho 0,4 l/s. Lietteen varastotila 120 litraa, veden ja öljyn varastotila 230 litraa.

Kansistona joko 40 tonnin 500 mm kansisto tai 1,5 tonnin 600 mm kansisto.

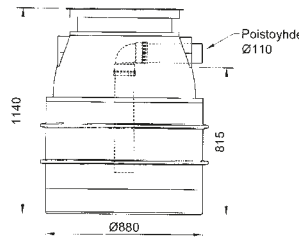


124675 Öljyn- ja hiekanerotin OH-06, teho 0,6 l/s, 40tn

124670 Öljyn- ja hiekanerotin OH-06, teho 0,6 l/s, A15 (1,5tn)

OH-06 D1 läpivirtausteho 0,6 l/s. Lietteen varastotila 120 litraa, veden ja öljyn varastotila 330 litraa.

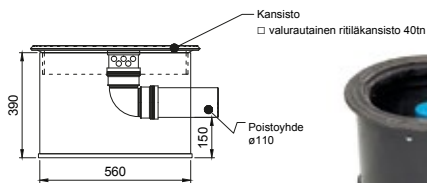
Kansistona joko 40 tonnin 500 mm kansisto tai A15 (1,5tn) 600 mm kansisto.



Hiekanerotuskaivot

Hiekanerotuskaivo erottelee hiekan ennen viemäriä. Valurautaritiäläkansisto 40 tn.

HEK-40



124690 Hiekanerotuskaivo HEK-40, 40tn

124695 Hiekanerotuskaivo HEK-120, 40tn

124700 Hiekanerotuskaivo HEK-200, 40tn

124705 Hiekanerotuskaivo HEK-400, 40tn



Teleskoopit & kannet

Teleskoopit

Teleskooppiputkilla voidaan säädellä kaivon korkeutta. Teleskoopin saa valurautakansistolla varustettuna tai ilman valurautakansistoa, jolloin kantena voi käyttää RST- tai PE-muovikantta. 160 mm ja 315 mm teleskoopeihin saa tilauksesta myös 5 tonnin muovikansiston. Vakiomittojen lisäksi teleskoopin saa muun mittaisena erikseen tilattuna.

128600 Teleskooppi 160 x 950 + valur.kehys
128605 Teleskooppi 160 x 1500 + valur.kehys
128610 Teleskooppi 160 x 2000 + valur.kehys

128615 Teleskooppi 200 x 750 + valur.kehys
128620 Teleskooppi 315 x 750 + valur.kehys
128625 Teleskooppi 315 x 1200 + valur.kehys
128630 Teleskooppi 315 x 1500 + valur.kehys
128635 Teleskooppi 315 x 2000 + valur.kehys
128640 Teleskooppi 500 x 750 + valur.kehys



Kansistot

Valurautakansistot ovat vakiona painoluokaltaan 40 tonnia (D400). Valurautakansistot ovat joko pallografiittia tai harmaavalurautaa. Kansistoja on saatavilla myös muovisina, jolloin niiden kantavuus on 5 tonnia. Muovikansistoja löytyy 315 mm ja 160 mm teleskooppiputkelle.

Valurautakehykset 40 tn



Valurautakannet 40 tn



Muovikehykset 5 tn

Muovikannet 5 tn



Lisävarusteet ja kaivotarvikkeet

Kaivoihin on saatavilla myös jälkikäteen asennettavia lisävarusteita, joilla kaivoihin voidaan tehdä tarvittavat muutokset työmaalla.

Jälkiliitântäsatulat

Jälkiliitântäsatuloiden avulla voidaan työmaalla tehdä lisäliittymiä asennusvaiheessa tai jälkikäteen jo olemassa oleviin kaivoihin. Varastokokoina jälkiliitântäsatuloita on 560 mm ja 400 mm rungoille, muita kokoja on saatavilla tilauksesta. Jälkiliitântäsatuloita on saatavana paine-, viemäri- ja tuplaputkille.



Jäätymissuojat

Jäätymissuoja suojaa sadevesikaivoa jäätymiseltä, mutta päästää veden ohitseen. Koot 315 mm ja 500 mm. Asennetaan teleskooppiputkeen.



Hiekankeräysaltaat

Hiekankeräysaltaita on saatavilla 315 mm ja 500 mm kokoisina. Ne asennetaan teleskooppiin, ja niiden avulla estetään hiekan ja muun irtoaineksen pääsy kaivoon.



Padotusventtiilit

- » Padotusventtiilit estävät veden pääsyn takaisin sala- ojalinjaan
- » Pallopadotusventtiili sopii 110 mm putkelle. Korokoero poistoon on oltava vähintään 15 cm, jotta venttiili toimii
- » Lisäksi vaihtoehtona ovat läppäventtiilit 110 mm ja 160 mm, joita voidaan käyttää kohteissa, joissa korokoeron on oltava pienempi. Läppäventtiilit vaativat toimiakseen vain 1cm korokoeron.
- » Vaakapadotusventtiileitä on saatavilla 110 mm ja 160 mm kokoisina, ja ne ovat lukittavia.



PE/RST umpikannet

- » PE umpikannet 110-670 mm
- » RST umpikannet 110-560 mm



Läpivientikumit

Läpivientikumien avulla voidaan tehdä liittymiä jälkiasennuksena työmaalla. Erilaisia läpivientikumeja on saatavilla 40-160 mm kokoisina.



Teleskooppirengaat

Teleskooppirengaat ovat ruuvikiinnitteisiä.

- » 200/160 mm
- » 315/160 mm
- » 315/200 mm
- » 400/315 mm kova
- » 400/315 mm pehmeä
- » 560/315 mm
- » 560/500 mm
- » 670/500 mm, hitsattava



PRO-pohjat/tarkastushaarat

PRO-pohjia on saatavilla sekä risteävinä että suorina mallina. Risteävässä mallissa on kolme tuloa ja yksi poisto, jotka ovat kaikki keskenään samaa kokoa. Suorassa on keskenään samankokoiset tulo- ja poistoyhde. Yhteet ovat joko 110, 160 tai 200 mm. PRO-pohja sopii 400 mm kokoiselle runkoputkelle.

Tarkastushaarassa on keskenään samankokoiset tulo- ja poistoyhde, kooltaan joko 110, 160 tai 200 mm. Liitokset ovat vesitiiviitä. Tarkastushaaroja on saatavilla joko 160 tai 200 mm runkoputkelle.

Peltokaivot

Valmistamme peltosalaojitukseen tarvittavia peltosalaojan tarkastuskaivoja sekä välppäkaivoja. Toimitamme välppäkaivot "sokeina" ja välppäritilän erikseen, jolloin välppä tehdään työmaalla kaivon runkoon kulloinkin sopivalle korkeudelle.



Peltosalaojakaivot

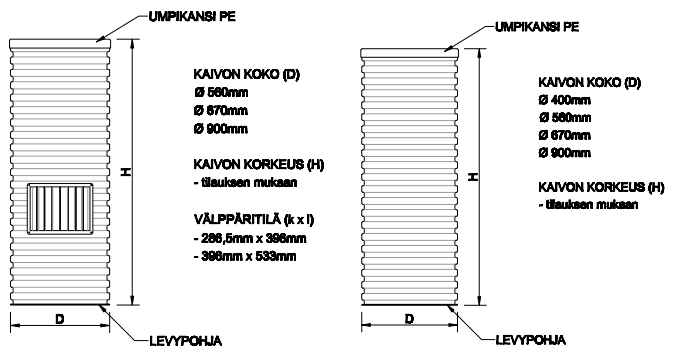
Rungon halk. x kork.

Tuotekoodi	Nimike
124765	Pelto-SOK 560 x 1000
124775	Pelto-SOK 670 x 1000
124785	Pelto-SOK 900 x 1000
124770	Pelto-SOK 560 x 1500
124780	Pelto-SOK 670 x 1500
124790	Pelto-SOK 900 x 1500
124795	Pelto-SOK 900 x 2000



Välppäritilät

Tuotekoodi	Nimike
128775	Välppäritilä 396 x 533 / 900
128770	Välppäritilä 396 x 533 / 670
128765	Välppäritilä 396 x 533 / 560
128760	Välppäritilä 286,5 x 360 / 900
128755	Välppäritilä 286,5 x 360 / 670
128750	Välppäritilä 286,5 x 360 / 560



Kaivokortti

Kaivon korkeudella eli h-mitalla tarkoitetaan kaivon lähtöliittymän vesijuoksun ja maanpinnan välistä etäisyyttä. Sakkapesällisissä kaivoissa tulee lisäksi merkitä halutun sakkapesän korkeus. Sakkapesien vakiokorkeudet ja tilavuudet on listattu alla. Halutessaan sakkapesän korkeuden ja tilavuuden voi myös määritellä itse. Lisäksi korttiin laitetaan mahdolliset lisävarusteet, kuten vesilukko, huuhteluputki ja jäätymissuojat. Teleskoopilla varustetuissa kaivoissa teleskoopin osuudeksi korkeudesta lasketaan 500mm, ellei kortissa toisin määritellä.

Sakkapesien vakiokorkeudet ja tilavuudet:

- » 400 mm runko: 65 cm/70 litraa
- » 560 mm runko: 50 cm/110 litraa
- » 670 mm runko: 60 cm/170 litraa
- » 800 mm runko: 60 cm/300 litraa

Näiden lisäksi vaihtoehtoisina sorapesinä tonkkamalli, jonka tilavuus on noin 170 litraa, sekä pallomalli, jonka tilavuus 300 litraa. Nämä soveltuvat 400 mm ja 560 mm kaivojen sakkapesiksi.

Huom! Salaojakaivoissa vakiosakkapesä on 200 mm.



Tilaaaja:	Puh:
Laskutusosoite:	Tilausno/merkki:
Toimitusosoite:	Toimitusaika:

KAIVO NRO	TYYPPI	KORKEUS*		HALKAISIJA		KPL	KANSISTO <input type="checkbox"/> UMPI <input type="checkbox"/> RITILÄ <input type="checkbox"/> 5 TN <input type="checkbox"/> 25 TN <input type="checkbox"/> 40 TN
		PUTKI-LAATU **	YHTEEN KOKO	KORKEUS-ASEMA CM	YHTEEN SUUNTA		
	POISTO			0	0°	JÄÄTYMISSUOJA <input type="checkbox"/> VESILUKKO <input type="checkbox"/> HUUHTELUPUTKI <input type="checkbox"/> SORAPESÄ <input type="checkbox"/> VAKIO <input type="checkbox"/> MUU KORK. _____ m TELESKOOPPI <input type="checkbox"/> VAKIO <input type="checkbox"/> MUU PIT. _____ m ILMAN TELESKOOPPIA <input type="checkbox"/> MUOVIHATULLA ILMAN TELESKOOPPIA <input type="checkbox"/> RST-HATULLA	
	TULO 1						
	TULO 2						
	TULO 3						
	TULO 4						
	HUOM!						
	POISTO			0	0°	JÄÄTYMISSUOJA <input type="checkbox"/> VESILUKKO <input type="checkbox"/> HUUHTELUPUTKI <input type="checkbox"/> SORAPESÄ <input type="checkbox"/> VAKIO <input type="checkbox"/> MUU KORK. _____ m TELESKOOPPI <input type="checkbox"/> VAKIO <input type="checkbox"/> MUU PIT. _____ m ILMAN TELESKOOPPIA <input type="checkbox"/> MUOVIHATULLA ILMAN TELESKOOPPIA <input type="checkbox"/> RST-HATULLA	
	TULO 1						
	TULO 2						
	TULO 3						
	TULO 4						
	HUOM!						
	POISTO			0	0°	JÄÄTYMISSUOJA <input type="checkbox"/> VESILUKKO <input type="checkbox"/> HUUHTELUPUTKI <input type="checkbox"/> SORAPESÄ <input type="checkbox"/> VAKIO <input type="checkbox"/> MUU KORK. _____ m TELESKOOPPI <input type="checkbox"/> VAKIO <input type="checkbox"/> MUU PIT. _____ m ILMAN TELESKOOPPIA <input type="checkbox"/> MUOVIHATULLA ILMAN TELESKOOPPIA <input type="checkbox"/> RST-HATULLA	
	TULO 1						
	TULO 2						
	TULO 3						
	TULO 4						
	HUOM!						
	POISTO			0	0°	JÄÄTYMISSUOJA <input type="checkbox"/> VESILUKKO <input type="checkbox"/> HUUHTELUPUTKI <input type="checkbox"/> SORAPESÄ <input type="checkbox"/> VAKIO <input type="checkbox"/> MUU KORK. _____ m TELESKOOPPI <input type="checkbox"/> VAKIO <input type="checkbox"/> MUU PIT. _____ m ILMAN TELESKOOPPIA <input type="checkbox"/> MUOVIHATULLA ILMAN TELESKOOPPIA <input type="checkbox"/> RST-HATULLA	
	TULO 1						
	TULO 2						
	TULO 3						
	TULO 4						
	HUOM!						

*Kaivon korkeus ilmoitetaan vesijuoksusta maanpintaan.

Kaivotyypit: Jätevesien tarkastuskaivo = **JVTK** Perusvesikaivo = **PVK**, Sadevesikaivo = **SVK**, Sadevesien tarkastuskaivo = **SVTK**, Salaojakaivo = **SO**
**** Putkilaadut:** 1 = HT/NAL, 2 = Tuplaputki, 3 = Peltosalaoja, 4 = Muu

Meltex Kaivot

Jälleenmyyjä:



www.meltex.fi

