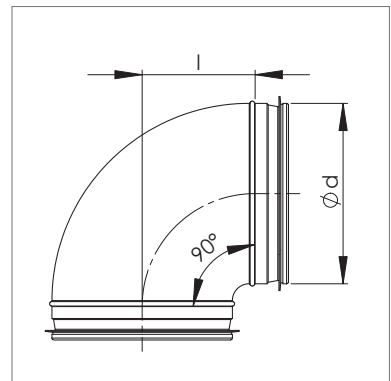


NVKP 90° Käyrä, jyrkkä

Nimellismitta d	l mm	Paino kg
100	65	0,2
125	78	0,3
160	95	0,5



Tuotemerkintä

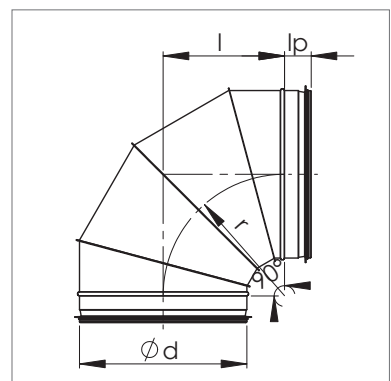
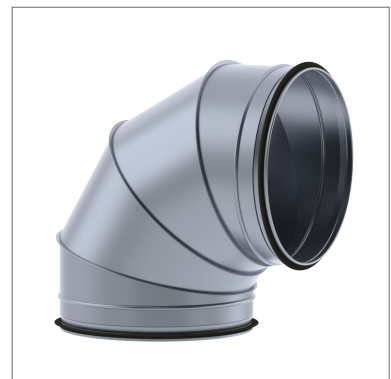
NVKP	Ø d	90
Tuote	Halkaisija	Kulma

Esimerkki: NVPK 315-90

NVK 90° Käyrä, jyrkkä

Sektoreista valssattu ilmanvaihtokäyrä. $R \sim 0,6 * d$

Nimellismitta d ₁	l mm	Paino kg
200	135	1,1
250	165	1,4
315	185	1,9
400	230	3,9
500	290	6,3
630	395	8,4
800	480	16
1000	580	29
1250	700	40



Tuotemerkintä

NVK	Ø d	90
Tuote	Halkaisija	Kulma

Esimerkki: NVK 315-90