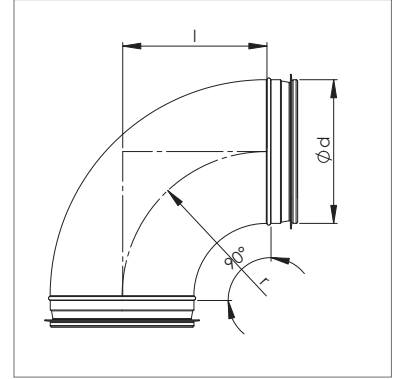


**NVP Käyrä**

$r=1*d$

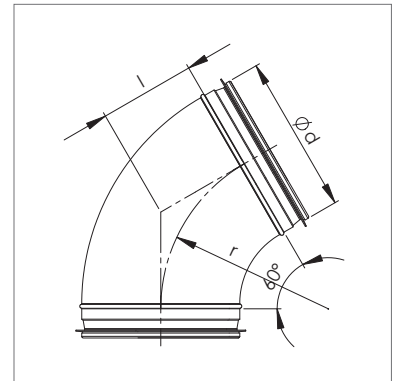
**NVP 90°**

Nimellismitta $d_1$	l mm	Paino kg
100	100	0,35
125	125	0,46
160	160	0,83
200	200	1,27
250	250	1,8



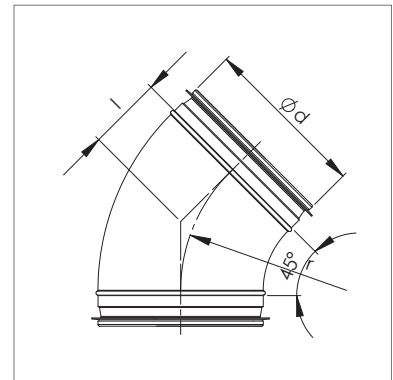
**NVP 60°**

Nimellismitta $d_1$	l mm	Paino kg
100	58	0,4
125	72	0,5
160	92	0,7
200	115	0,95



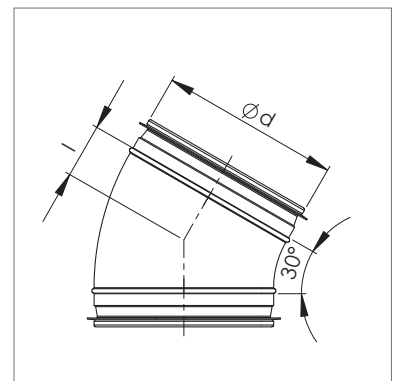
**NVP 45°**

Nimellismitta $d_1$	l mm	Paino kg
100	40	0,24
125	51	0,34
160	65	0,52
200	80	0,77



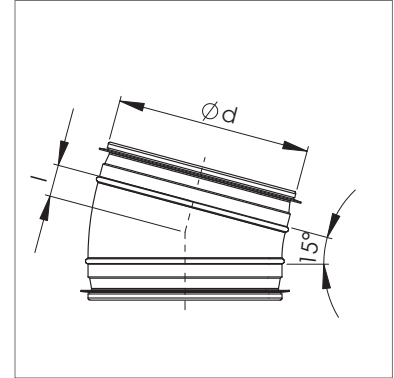
**NVP 30°**

Nimellismitta $d_1$	l mm	Paino kg
100	27	0,2
125	33	0,27
160	43	0,4
200	54	0,65



NVP 15°

Nimellismitta d <sub>1</sub>	l mm	Paino kg
100	13	0,17
125	16	0,25
160	21	0,45
200	26	0,5



Tuotemerkintä

NVP	Ø d	90
Tuote	Halkaisija	Kulma

Esimerkki: NVP 200-90