

NSK Lähtökaulus tasopinnalle

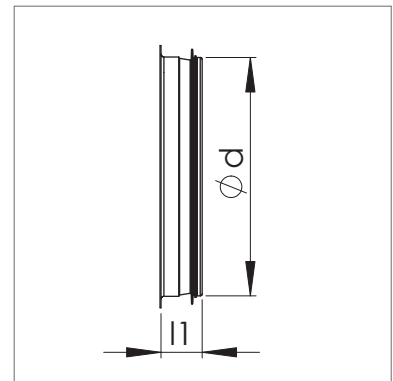
Lähtökaulus (jyrkkä) tasopinnasta kanavalle.

Nimellismitta d	l1, mm	Paino, kg
100	40	0,09
125	40	0,11
160	40	0,14
200	40	0,18
250	43	0,23
315	43	0,45
400	55	0,6
500	55	0,7
630	55	1,0
800	80	1,5
1000	97	2,9
1250	97	3,6

Tuotemerkintä

NSK	Ø d
Tuote	Halkaisija

Esimerkki: NSK 315



NSN Lähtökaulus (pyöristetty)

Lähtökaulus (pyöristetty) tasopinnasta kanavalle.

Nimellismitta d	l1, mm	r, mm	Paino kg
100	40	15	0,14
125	40	20	0,18
160	40	25	0,27
200	40	25	0,31
250	40	25	0,37
315	40	25	0,47
400	75	25	0,97
500	75	25	1,35
630	75	25	1,77

Tuotemerkintä

NSN	Ø d
Tuote	Halkaisija

Esimerkki: NSN 315

