

NILM Pitkä sisä-ulkoliitin

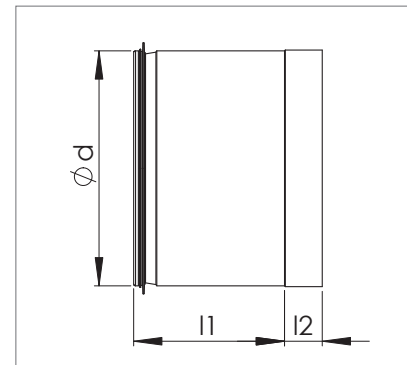
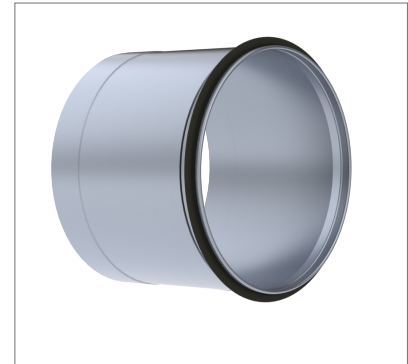
Pitkä sisä-ulkoliitin jo asennettujen kanavien ja kanavaosien liitântään.

Nimellismitta d	l ₁ , mm	l ₂ , mm	Paino, kg
100	165	40	0,26
125	165	40	0,64
160	165	40	0,82
200	165	40	1,0
250	215	55	1,7
315	215	55	2,2
400	215	55	2,4
500	323	55	2,9

Tuotemerkintä

NILM	Ø d
Tuote	Halkaisija

Esimerkki: NILM 315



NM Ulkoliitin

Ulkoliitin kanavaosien liitântään.

Nimellismitta d	l ₁ , mm	l, mm	Paino kg
100	35	10	0,2
125	35	10	0,26
160	35	10	0,32
200	35	10	0,4
250	50	10	0,65
315	50	10	0,85
400	70	10	2,1
500	78	14	3,0
630	78	14	3,7
800	111	13	6,5
1000	111	13	10,5
1250	111	13	13,1

Tuotemerkintä

NM	Ø d
Tuote	Halkaisija

Esimerkki: NM 315

