



# Oras Safira

Installation and maintenance guide

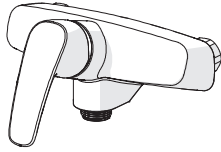




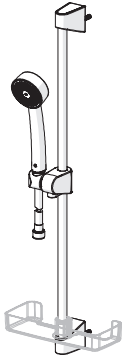
**Accepterad**  
monteringsanvisning  
2016:1

## Contents

<b>CZ</b> Obsah	<b>FI</b> Sisällysluettelo	<b>NL</b> Inhoud	<b>RU</b> Содержание
<b>DE</b> Inhaltsübersicht	<b>FR</b> Sommaire	<b>NO</b> Innhold	<b>SE</b> Innehållsförteckning
<b>DK</b> Indholdsfortegnelse	<b>IT</b> Indice	<b>PL</b> Spis treści	<b>SK</b> Obsah
<b>EE</b> Sisukord	<b>LT</b> Turinys	<b>RO</b> Cuprins	<b>UA</b> Зміст
<b>ES</b> Contenidos	<b>LV</b> Saturs		



Technical data .....	4-10
Installation .....	12-14
Operation.....	16
Maintenance.....	16-19
Spare parts.....	20-22



Technical data .....	11
Installation .....	12-14
Operation.....	16
Maintenance.....	16-19
Spare parts.....	21-22

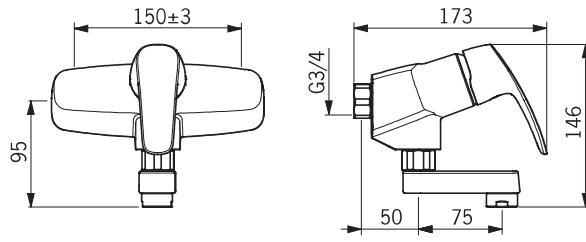


Technical data .....	12
Installation .....	15
Operation.....	16
Maintenance.....	16-17, 19
Spare parts.....	22



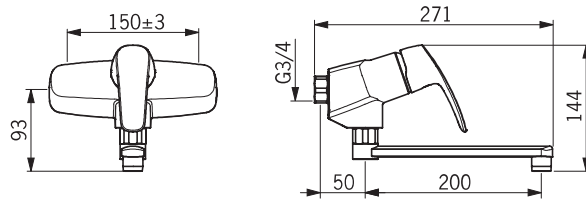
### 1016

EN 817  
 I (ISO 3822) (0.2 l/s)  
 50 - 1000 kPa  
 0.31 l/s (300 kPa)  
 0.2 l/s (300 kPa, with flow reducers)  
 120 kPa (0.2 l/s)  
 300 kPa (0.2 l/s, with flow reducers)  
 max. +80°C



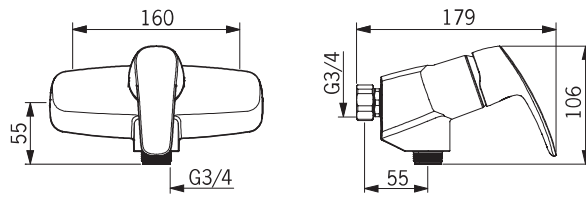
### 1036

EN 817  
 I (ISO 3822) (0.2 l/s) Oras lab.  
 50 - 1000 kPa  
 0.27 l/s (300 kPa)  
 0.2 l/s (300 kPa, with flow reducers)  
 160 kPa (0.2 l/s)  
 300 kPa (0.2 l/s, with flow reducers)  
 max. +80°C



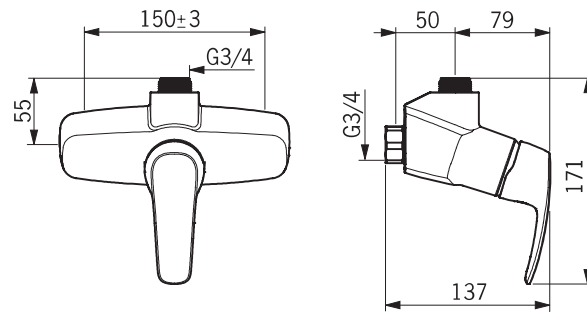
### 1054

EN 817  
 I (ISO 3822)  
 50 - 1000 kPa  
 0.26 l/s (300 kPa)  
 0.2 l/s (300 kPa, with flow reducers)  
 180 kPa (0.2 l/s)  
 300 kPa (0.2 l/s, with flow reducers)  
 max. +80°C



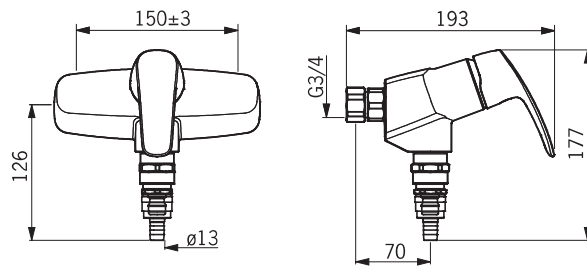
### 1055

EN 817  
 I (ISO 3822)  
 50 - 1000 kPa  
 0.26 l/s (300 kPa)  
 0.2 l/s (300 kPa, with flow reducers)  
 180 kPa (0.2 l/s)  
 300 kPa (0.2 l/s, with flow reducers)  
 max. +80°C



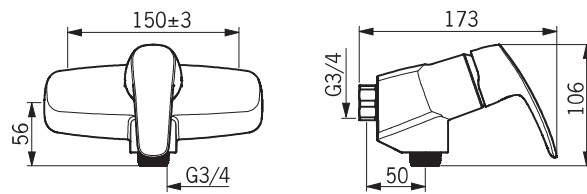
### 1056

EN 817  
 I (ISO 3822) (0.2 l/s)  
 50 - 1000 kPa  
 0.29 l/s (300 kPa)  
 0.2 l/s (300 kPa, with flow reducers)  
 140 kPa (0.2 l/s)  
 300 kPa (0.2 l/s, with flow reducers)  
 max. +80°C



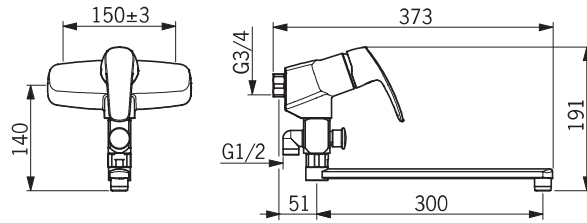
### 1070

EN 817  
 I (ISO 3822)  
 50 - 1000 kPa  
 0.26 l/s (300 kPa)  
 0.2 l/s (300 kPa, with flow reducers)  
 180 kPa (0.2 l/s)  
 300 kPa (0.2 l/s, with flow reducers)  
 max. +80°C



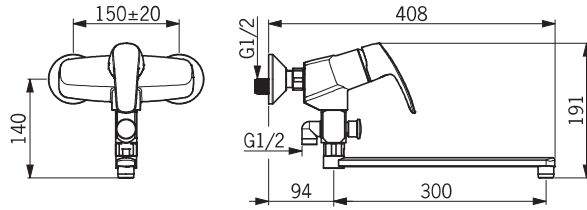
### 1073

EN 817  
 I (ISO 3822) (0.2 l/s)  
 50 - 1000 kPa  
 0.25 l/s (300 kPa)  
 0.2 l/s (300 kPa, with flow reducers)  
 190 kPa (0.2 l/s)  
 300 kPa (0.2 l/s, with flow reducers)  
 max. +80°C



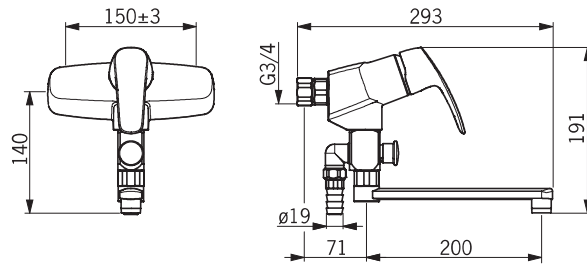
### 1073X

EN 817  
 I (ISO 3822) (0.2 l/s)  
 50 - 1000 kPa  
 0.25 l/s (300 kPa)  
 0.2 l/s (300 kPa, with flow reducers)  
 190 kPa (0.2 l/s)  
 300 kPa (0.2 l/s, with flow reducers)  
 max. +80°C



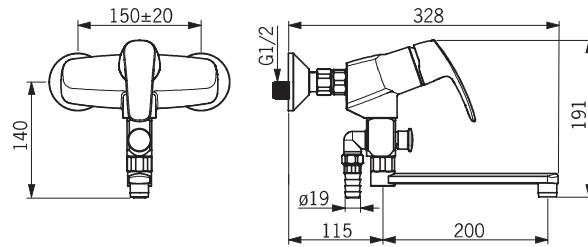
### 1074

EN 817  
 I (ISO 3822) (0.2 l/s)  
 50 - 1000 kPa  
 0.25 l/s (300 kPa)  
 0.2 l/s (300 kPa, with flow reducers)  
 200 kPa (0.2 l/s)  
 300 kPa (0.2 l/s, with flow reducers)  
 max. +80°C



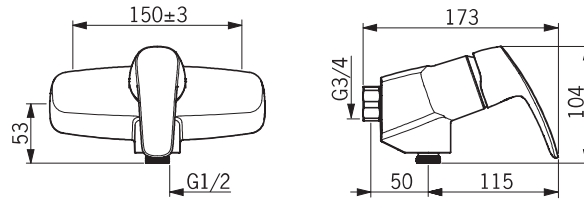
### 1074X

EN 817  
 I (ISO 3822) (0.2 l/s)  
 50 - 1000 kPa  
 0.25 l/s (300 kPa)  
 0.2 l/s (300 kPa, with flow reducers)  
 190 kPa (0.2 l/s)  
 300 kPa (0.2 l/s, with flow reducers)  
 max. +80°C



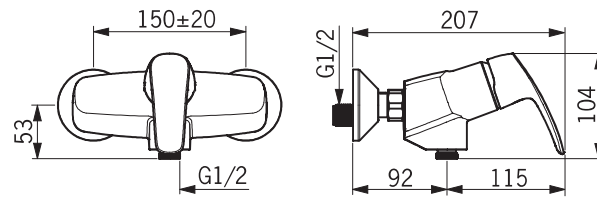
### 1075

EN 817  
 I (ISO 3822) (0.2 l/s) Oras lab.  
 50- 1000 kPa  
 0.26 l/s (300 kPa)  
 0.2 l/s (300 kPa, with flow reducers)  
 180 kPa (0.2 l/s)  
 300 kPa (0.2 l/s, with flow reducers)  
 max. +80°C



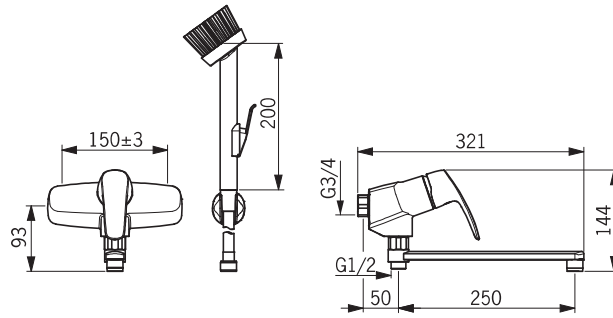
### 1075X

EN 817  
 I (ISO 3822) (0.2 l/s) Oras lab.  
 50 - 1000 kPa  
 0.26 l/s (300 kPa)  
 0.2 l/s (300 kPa, with flow reducers)  
 180 kPa (0.3 l/s)  
 300 kPa (0.2 l/s, with flow reducers)  
 max. +80°C



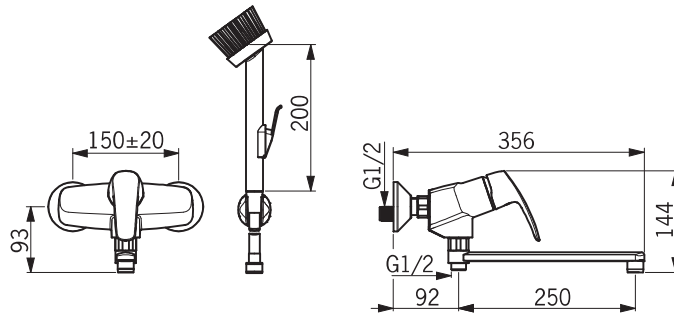
### 1077

EN 817  
 I (ISO 3822)  
 50 - 1000 kPa  
 0.17 l/s (300 kPa)  
 100 kPa (0.1 l/s)  
 max. +80°C



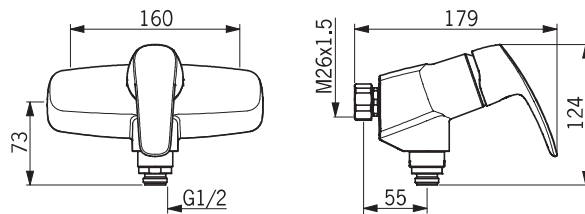
### 1077X

EN 817  
 I (ISO 3822)  
 50 - 1000 kPa  
 0.17 l/s (300 kPa)  
 100 kPa (0.1 l/s)  
 max. +80°C



### 1085

EN 817  
 I (ISO 3822) Oras lab.  
 50 - 1000 kPa  
 0.26 l/s (300 kPa)  
 175 kPa (0.2 l/s)  
 max. +80°C





## 1072

EN 817

I (ISO 3822) (0.2 l/s)

II (ISO 3822) (0.3 l/s)

50 - 1000 kPa

0.33 l/s (300 kPa)

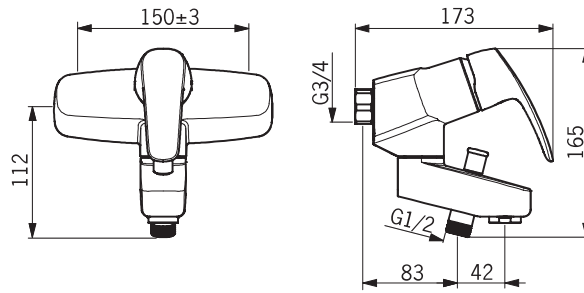
0.2 l/s (300 kPa, with flow reducers)

160 kPa (0.2 l/s)

260 kPa (0.3 l/s)

300 kPa (0.2 l/s, with flow reducers)

max. +80°C



## 1072X

EN 817

I (ISO 3822) (0.2 l/s)

II (ISO 3822) (0.3 l/s)

50 - 1000 kPa

0.33 l/s (300 kPa)

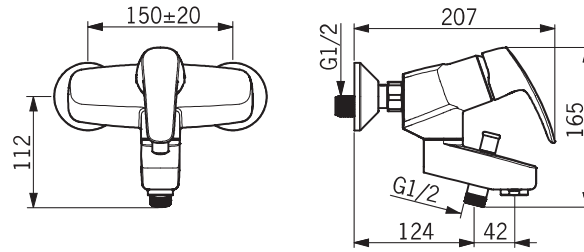
0.2 l/s (300 kPa, with flow reducers)

160 kPa (0.2 l/s)

260 kPa (0.3 l/s)

300 kPa (0.2 l/s, with flow reducers)

max. +80°C



## 1063U

EN 817

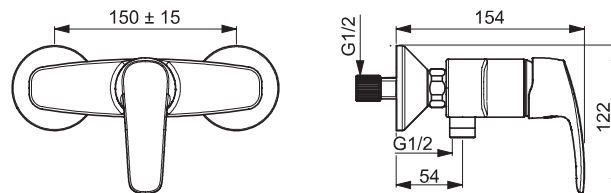
I (ISO 3822) Oras lab.

50 - 1000 kPa

0.26 l/s (300 kPa)

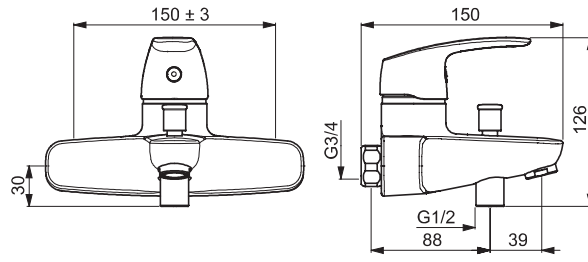
180 kPa (0.2 l/s)

max. +80°C



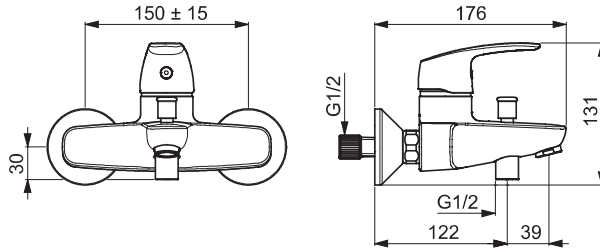
### 1040

EN 817  
 II (ISO 3822) Oras lab.  
 50 - 1000 kPa  
 0.32 l/s (300 kPa)  
 260 kPa (0.3 l/s)  
 max. +80°C



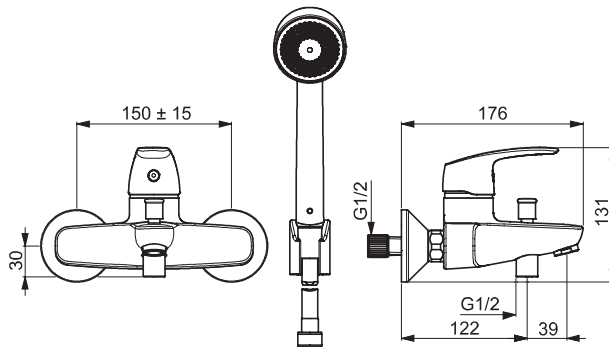
### 1040U

EN 817  
 II (ISO 3822) Oras lab.  
 50 - 1000 kPa  
 0.32 l/s (300 kPa)  
 260 kPa (0.3 l/s)  
 max. +80°C



### 1041U

EN 817  
 I (ISO 3822) Oras lab.  
 50 - 1000 kPa  
 0.32 l/s (300 kPa)  
 260 kPa (0.3 l/s)  
 max. +80°C



### 1066 (1070+200100+211225+520)

EN 817

I (ISO 3822) (0.2 l/s)

50 - 1000 kPa

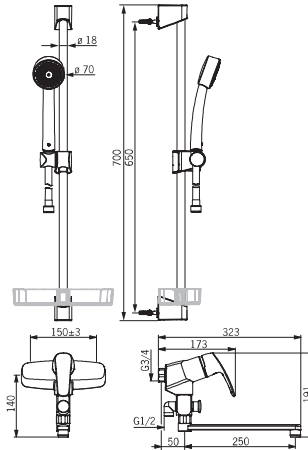
0.25 l/s (300 kPa)

0.2 l/s (300 kPa, with flow reducers)

190 kPa (0.2 l/s)

300 kPa (0.2 l/s, with flow reducers)

max. +80°C



### 1067 (1072+520-11)

EN 817

I (ISO 3822) (0.2 l/s)

II (ISO 3822) (0.3 l/s)

50 - 1000 kPa

0.33 l/s (300 kPa)

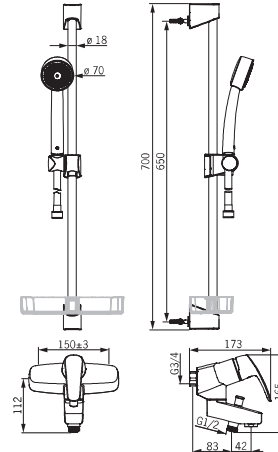
0.2 l/s (300 kPa, with flow reducers)

160 kPa (0.2 l/s)

260 kPa (0.3 l/s)

300 kPa (0.2 l/s, with flow reducers)

max. +80°C



### 1068 (1072+520)

EN 817

I (ISO 3822) (0.2 l/s)

II (ISO 3822) (0.3 l/s)

50 - 1000 kPa

0.33 l/s (300 kPa)

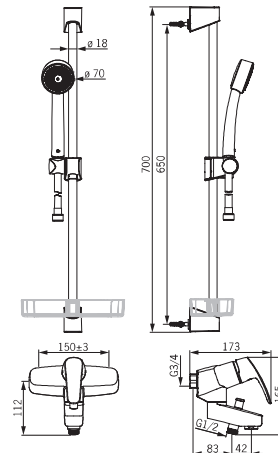
0.2 l/s (300 kPa, with flow reducers)

160 kPa (0.2 l/s)

260 kPa (0.3 l/s)

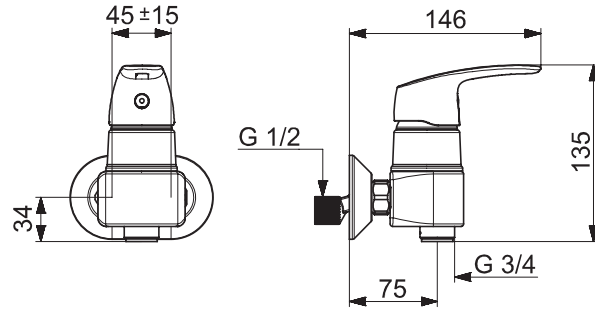
300 kPa (0.2 l/s, with flow reducers)

max. +80°C



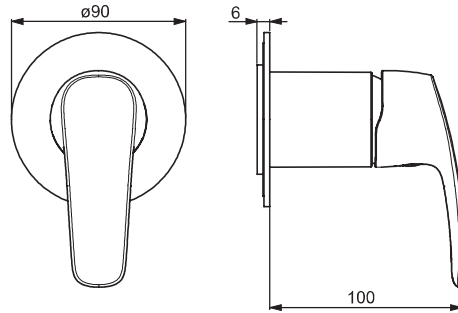
### 1069

EN 817  
50- 1000 kPa  
max. +80°C



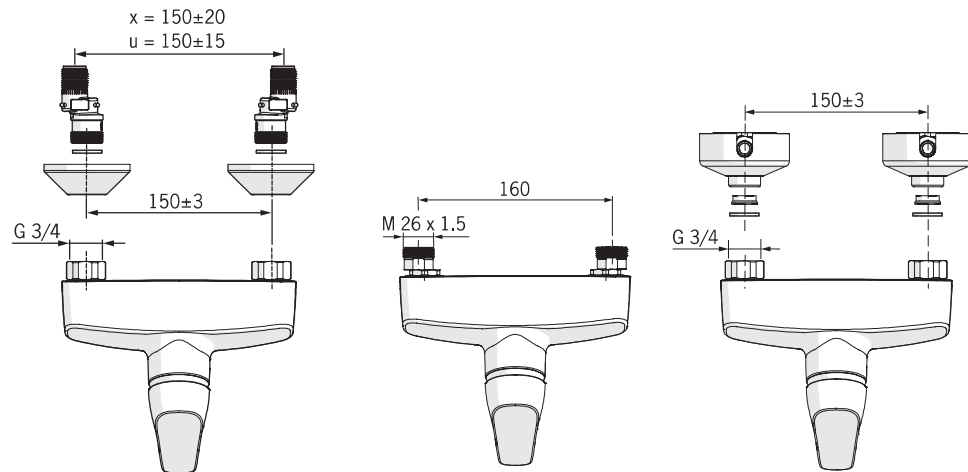
### 1065C

max. +80°C



## Installation

<b>CZ</b> Montáž	<b>FI</b> Asennus	<b>NL</b> Installatie	<b>RU</b> Установка
<b>DE</b> Montage	<b>FR</b> Installation	<b>NO</b> Montering	<b>SE</b> Installation
<b>DK</b> Installation	<b>IT</b> Montaggio	<b>PL</b> Instalacja	<b>SK</b> Inštalácia
<b>EE</b> Paigaldus	<b>LT</b> Montavimas	<b>RO</b> Instalare	<b>UA</b> Встановлення
<b>ES</b> Montaje	<b>LV</b> Montāža		



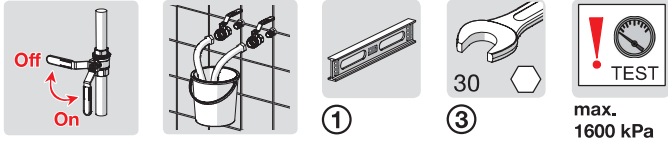
## Installation

**CZ** Montáž  
**DE** Montage  
**DK** Installation  
**EE** Paigaldus  
**ES** Montaje

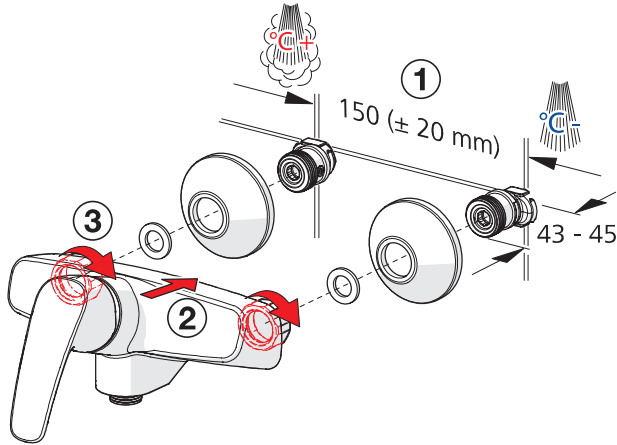
**FI** Asennus  
**FR** Installation  
**IT** Montaggio  
**LT** Montavimas  
**LV** Montāža

**NL** Installatie  
**NO** Montering  
**PL** Instalacja  
**RO** Instalare

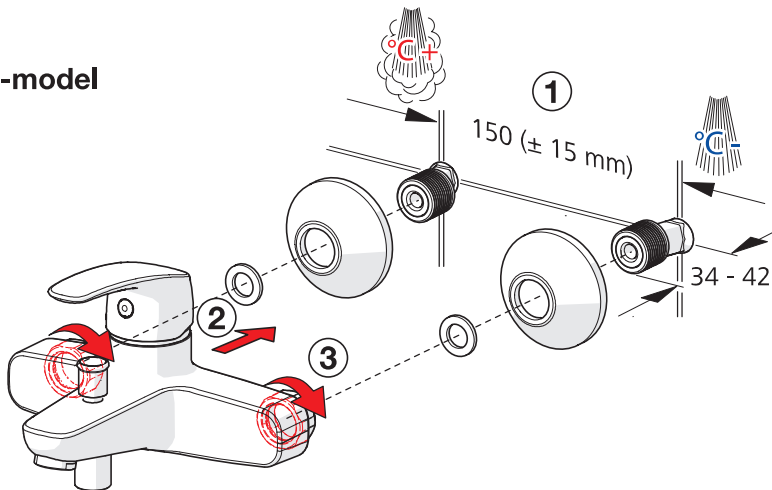
**RU** Установка  
**SE** Installation  
**SK** Inštalácia  
**UA** Встановлення



### X-model



### U-model



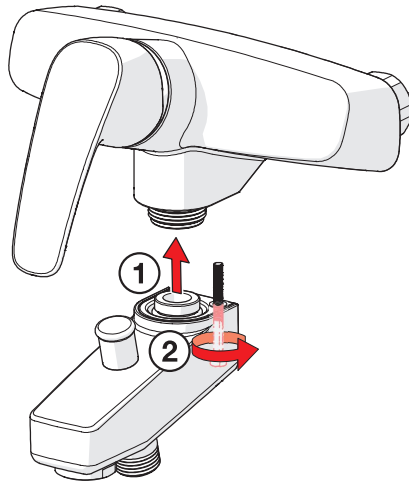
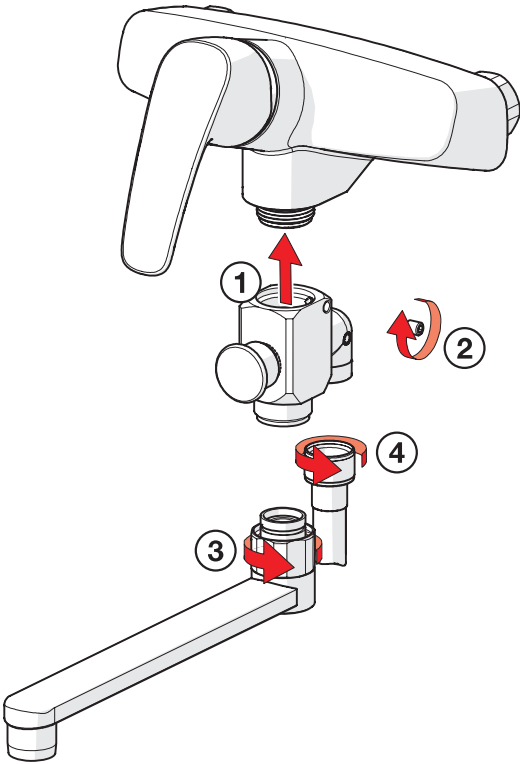
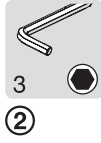
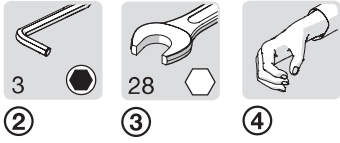
## Installation

CZ Montáž  
DE Montage  
DK Installation  
EE Paigaldus  
ES Montaje

FI Asennus  
FR Installation  
IT Montaggio  
LT Montavimas  
LV Montāža

NL Installatie  
NO Montering  
PL Instalacja  
RO Instalare

RU Установка  
SE Installation  
SK Inštalácia  
UA Встановлення



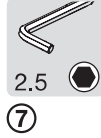
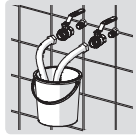
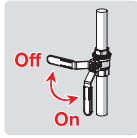
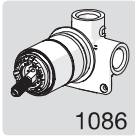
# Installation

**CZ** Montáž  
**DE** Montage  
**DK** Installation  
**EE** Paigaldus  
**ES** Montaje

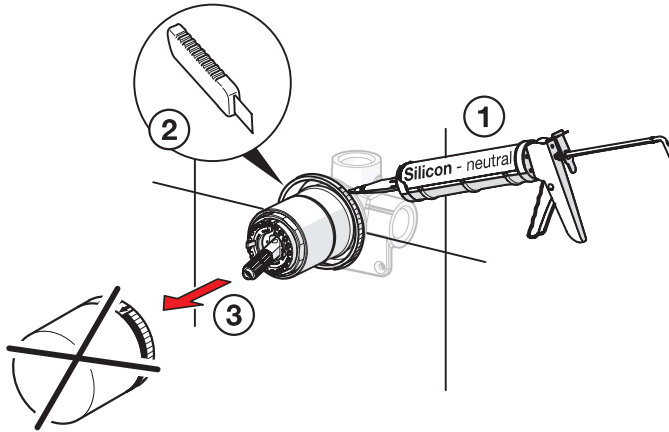
**FI** Asennus  
**FR** Installation  
**IT** Montaggio  
**LT** Montavimas  
**LV** Montāža

**NL** Installatie  
**NO** Montering  
**PL** Instalacja  
**RO** Instalare

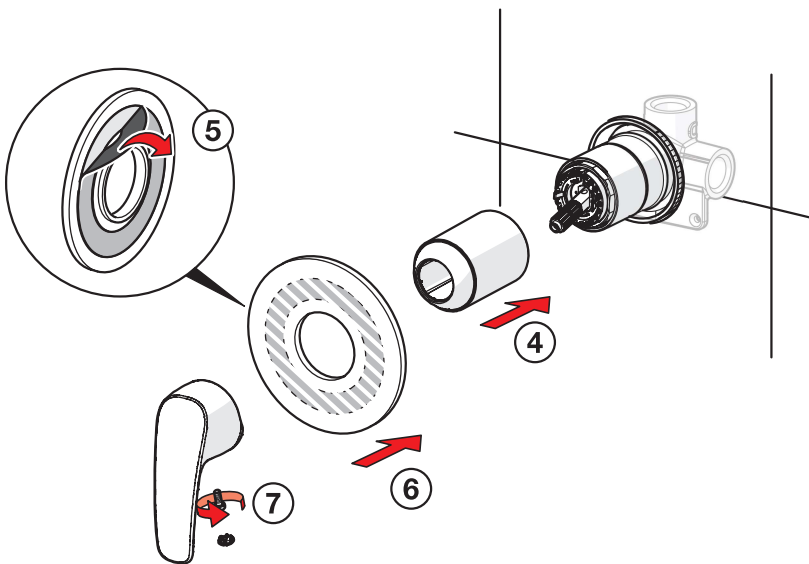
**RU** Установка  
**SE** Installation  
**SK** Inštalácia  
**UA** Встановлення



1

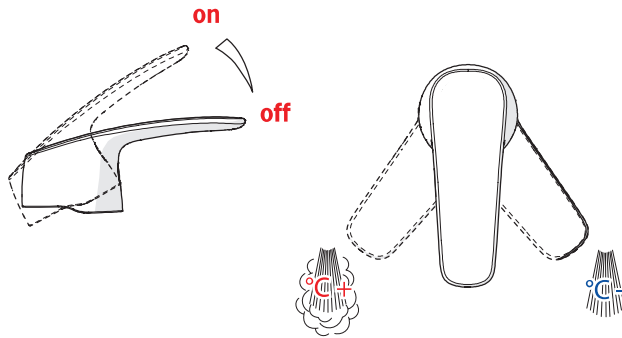


2



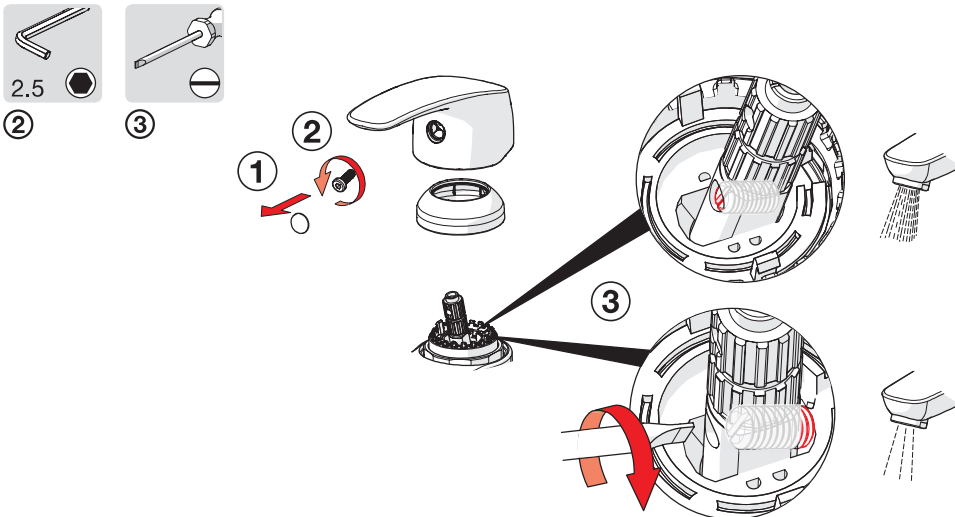
## Operation

<b>CZ</b> Funkce	<b>FI</b> Toiminta	<b>NL</b> Bediening	<b>RU</b> Принцип действия
<b>DE</b> Funktion	<b>FR</b> Utilisation	<b>NO</b> Funksjon	<b>SE</b> Funktion
<b>DK</b> Betjening	<b>IT</b> Funzionamento	<b>PL</b> Działanie	<b>SK</b> Prevádzka
<b>EE</b> Toimimine	<b>LT</b> Veikimo principas	<b>RO</b> Funcționare	<b>UA</b> Принцип дії
<b>ES</b> Servicio	<b>LV</b> Darbības princips		



## Limiting the flow rate

<b>CZ</b> Omezení průtoku	<b>LV</b> Ūdens plūsmas ierobežošana
<b>DE</b> Bergenzung der Durchflußmenge	<b>NL</b> Begrenzing van de doorstroomhoeveelheid
<b>DK</b> Begrænsning af vandmængden	<b>NO</b> Begrensning av vannmengde
<b>EE</b> Vooluhulga piiramine	<b>PL</b> Ograniczenie wielkości strumienia
<b>ES</b> Limitación de la tasa de flujo	<b>RO</b> Limitarea debitului
<b>FI</b> Virtaaman rajoitus	<b>RU</b> Регулирование потока
<b>FR</b> Limitation du débit	<b>SE</b> Flödesbegränsning
<b>IT</b> Limitazione della portata	<b>SK</b> Obmedzenie prietoku
<b>LT</b> Vandens srovės reguliavimas	<b>UA</b> Регулювання потоку

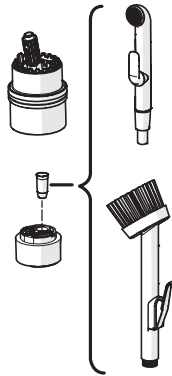
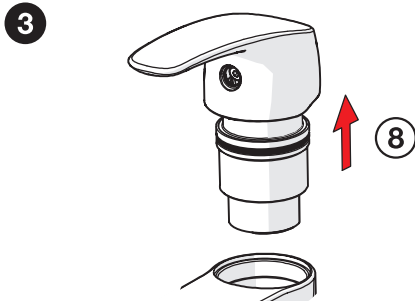
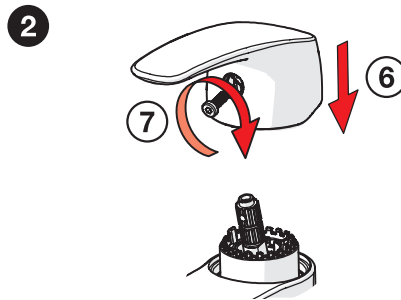
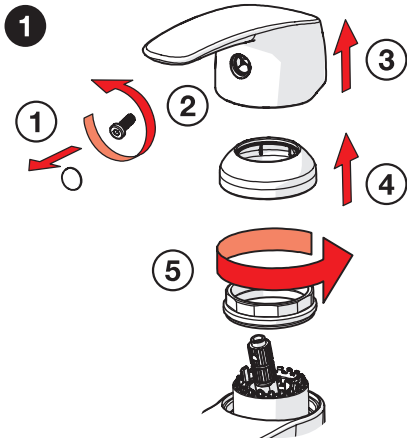
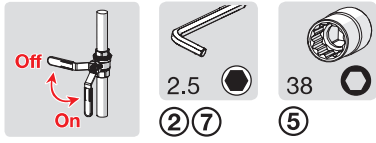




## To change the cartridge

**CZ** Výměna kartuše  
**DE** Ein- und Ausbau der Kartusche  
**DK** Udsiftning af reguleringskassette (unit)  
**EE** Seadeosa vahetus  
**ES** Montaje del cartucho  
**FI** Säättöosan vaihto  
**FR** Montage et démontage de la cartouche  
**IT** Montaggio della cartuccia  
**LT** Valdančiosios kasetės pakeitimas

**LV** Regulēšanas mehānisma kasetes maiņa  
**NL** Vervangen van het keramische binnenwerk  
**NO** Skifting av kassett  
**PL** Wymiana modułu sterującego  
**RO** Înlocuirea cartușului  
**RU** Замена регулировочного блока  
**SE** Byte av kassett  
**SK** Výměna kartuše  
**UA** Заміна регулювального блоку



## Changing the diverter

**CZ** Výměna přepínače

**DE** Wartung des Umstellers

**DK** Udsiftning af omskifter

**EE** Suundvahetaja vahetamine

**ES** Cambiar la inversor

**FI** Vaihtimen vaihto

**FR** Changement de l'inverseur

**IT** Sostituzione della deviatore

**LT** Perjungiklio pakeitimas

**LV** Triseju vārsts maiņa

**NL** Omsteller vervangen

**NO** Bytting av omkaster

**PL** Wymiana przełącznika

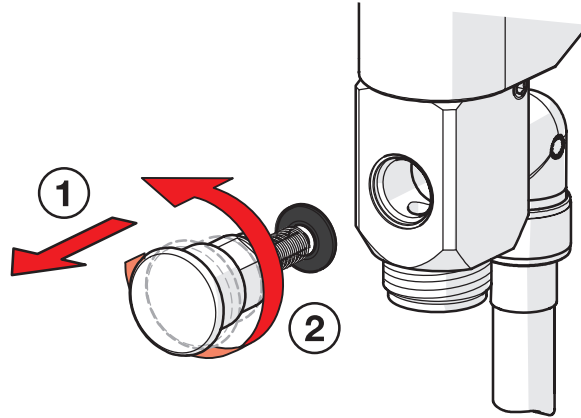
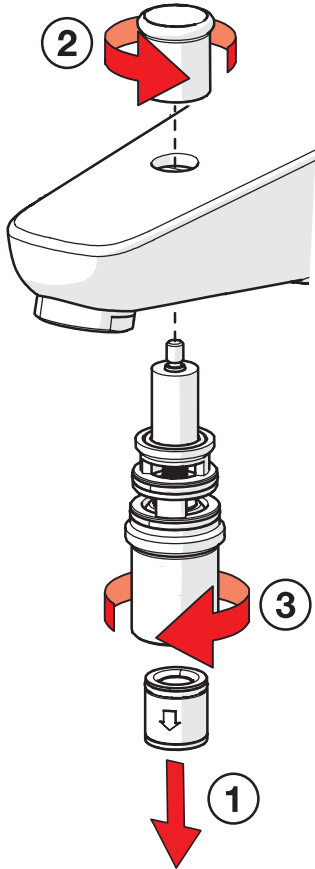
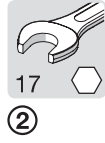
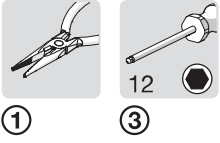
**RO** Înlocuirea divertorului

**RU** Замена переключателя

**SE** Byte av omkastare

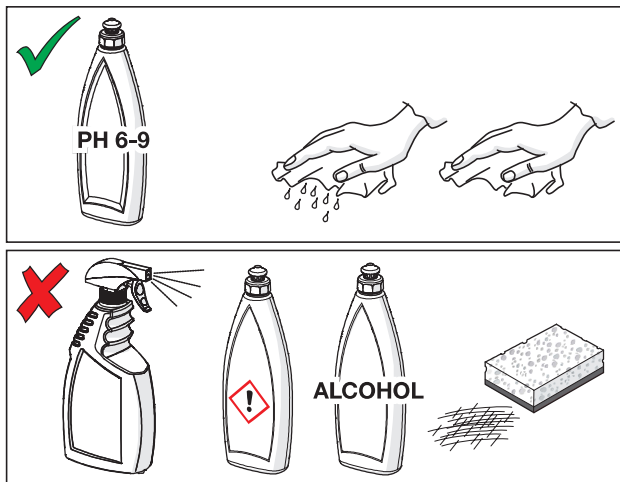
**SK** Výměna přepínača

**UA** Заміна перемикача



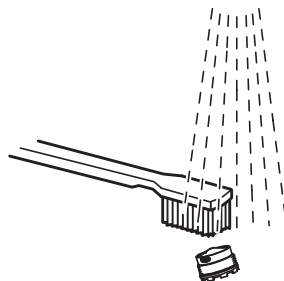
## Cleaning the faucet

<b>CZ</b> Čištění baterie	<b>FR</b> Nettoyage du robinet	<b>PL</b> Czyszczenie baterii
<b>DE</b> Reinigung der Armatur	<b>IT</b> Pulizia della rubinetteria	<b>RO</b> Curățire
<b>DK</b> Rengøring af armaturet	<b>LT</b> Maišytuvo valymas	<b>RU</b> Чистка смесителя
<b>EE</b> Puhastamine	<b>LV</b> Krāna tīrīšana	<b>SE</b> Rengöring av blandarna
<b>ES</b> Limpieza de la grifería	<b>NL</b> Reinigen van de kraan	<b>SK</b> Čistenie vodovodnej batérie
<b>FI</b> Puhdistus	<b>NO</b> Rengjøring av kranen	<b>UA</b> Чищення змішувача



## Cleaning/changing the aerator

<b>CZ</b> Čištění/Výměna perlátoru	<b>LV</b> Aeratora tīrīšana/maiņa
<b>DE</b> Reinigung/Wechseln des Luftsprudlers	<b>NL</b> Reinigen/veranderen van de perlator
<b>DK</b> Rensning/Udskiftning af perlator	<b>NO</b> Rensing/Bytting av strålesamler
<b>EE</b> Õhusti puhastamine/vahetamine	<b>PL</b> Czyszczenie/Wymiana perlatora
<b>ES</b> Limpieza/Cambiar el aireador	<b>RO</b> Curățirea/Înlocuirea aeratorului
<b>FI</b> Poresuuttimen puhdistaminen/vaihtaminen	<b>RU</b> Очистка и замена аэратора
<b>FR</b> Nettoyage/Changement de l'aérateur	<b>SE</b> Rengöring/Byte av strålsamlare
<b>IT</b> Pulizia/Sostituzione dell'aeratore	<b>SK</b> Čistenie/Výmena perlátora
<b>LT</b> Aeratoriaus valymas ir pakeitimas	<b>UA</b> Чищення та заміна аератора

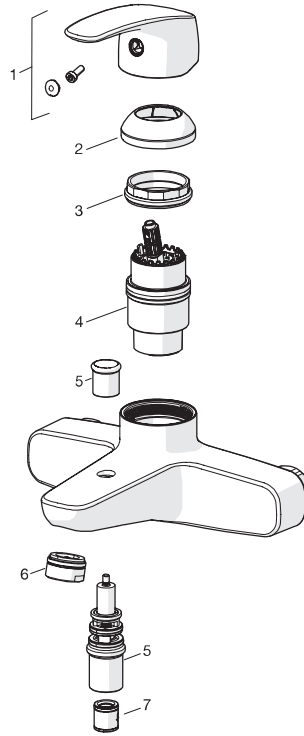


## Spare parts

<b>CZ</b> Náhradní díly	<b>FI</b> Varaosat	<b>NL</b> Reserve-onderdelen	<b>RU</b> Запасные части
<b>DE</b> Ersatzteile	<b>FR</b> Pièces détachées	<b>NO</b> Reservedeler	<b>SE</b> Reservdelar
<b>DK</b> Reservedele	<b>IT</b> Pezzi di ricambio	<b>PL</b> Części zamienne	<b>SK</b> Náhradné diely
<b>EE</b> Varuosad	<b>LT</b> Atsarginės dalys	<b>RO</b> Piese de schimb	<b>UA</b> Запасні частини
<b>ES</b> Piezas de recambio	<b>LV</b> Rezerves daļas		

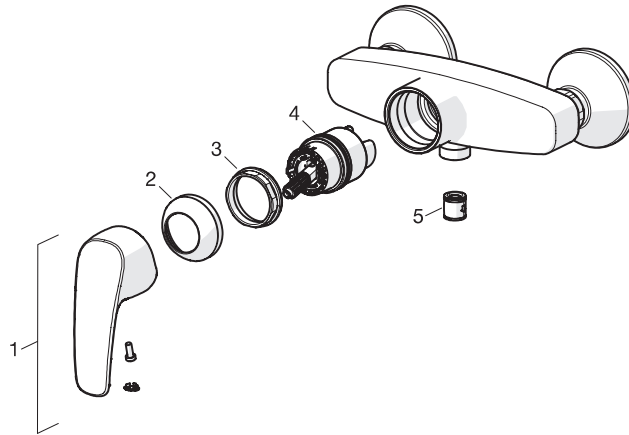
### 1040, 1040U, 1041U,

- 1 602502V
- 2 602503V
- 3 158726
- 4 158890
- 5 602103V
- 6 601987V
- 7 601989V



### 1063U

- 1 602502V
- 2 602503V
- 3 158726
- 4 158890
- 5 601989V

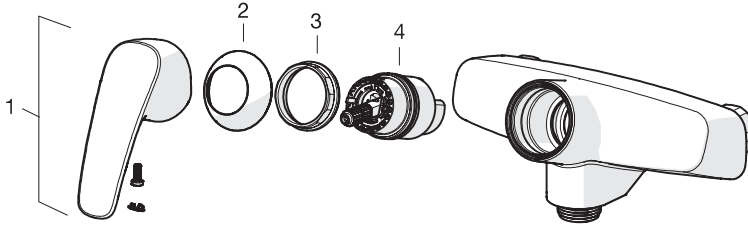


## Spare parts

<b>CZ</b> Náhradní díly	<b>FI</b> Varaosat	<b>NL</b> Reserve-onderdelen	<b>RU</b> Запасные части
<b>DE</b> Ersatzteile	<b>FR</b> Pièces détachées	<b>NO</b> Reservedeler	<b>SE</b> Reservdelar
<b>DK</b> Reservedele	<b>IT</b> Pezzi di ricambio	<b>PL</b> Części zamienne	<b>SK</b> Náhradné diely
<b>EE</b> Varuosad	<b>LT</b> Atsarginės dalys	<b>RO</b> Piese de schimb	<b>UA</b> Запасні частини
<b>ES</b> Piezas de recambio	<b>LV</b> Rezerves daļas		

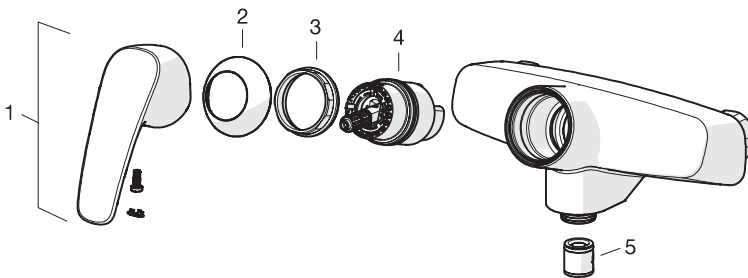
**1016, 1036, 1054, 1055, 1056, 1070, 1073,  
1073X, 1074, 1074X, 1077, 1077X, 1085**

- 1 602502V
- 2 1000785V
- 3 158726
- 4 158890



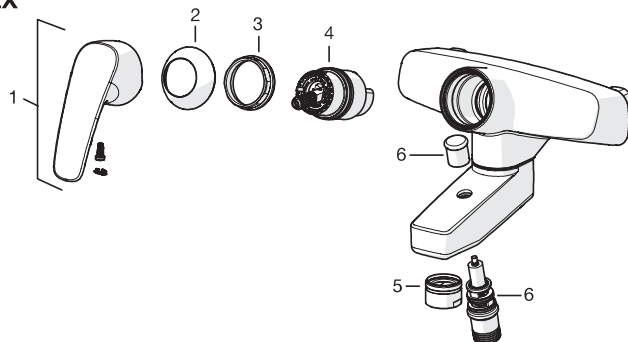
**1075, 1075X**

- 1 602502V
- 2 1000785V
- 3 158726
- 4 158890
- 5 601989V



**1066, 1067, 1068, 1072, 1072X**

- 1 602502V
- 2 1000785V
- 3 158726
- 4 158890
- 5 232213
- 6 601988V

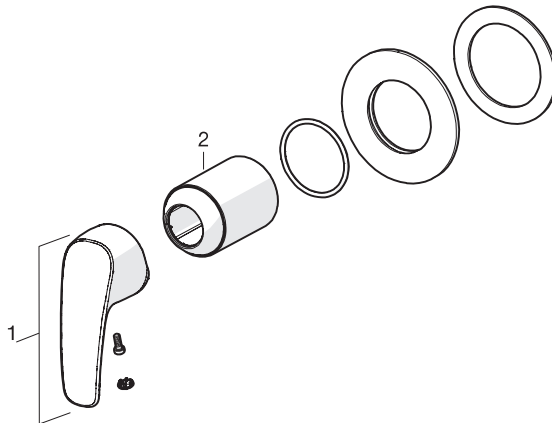


## Spare parts

<b>CZ</b> Náhradní díly	<b>FI</b> Varaosat	<b>NL</b> Reserve-onderdelen	<b>RU</b> Запасные части
<b>DE</b> Ersatzteile	<b>FR</b> Pièces détachées	<b>NO</b> Reservedeler	<b>SE</b> Reservdelar
<b>DK</b> Reservedele	<b>IT</b> Pezzi di ricambio	<b>PL</b> Części zamienne	<b>SK</b> Náhradné diely
<b>EE</b> Varuosad	<b>LT</b> Atsarginės dalys	<b>RO</b> Piese de schimb	<b>UA</b> Запасні частини
<b>ES</b> Piezas de recambio	<b>LV</b> Rezerves daļas		

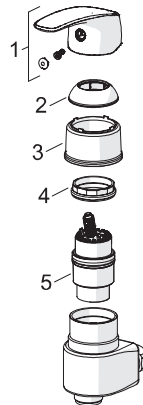
### 1065C

- 1 602502V
- 2 602637V



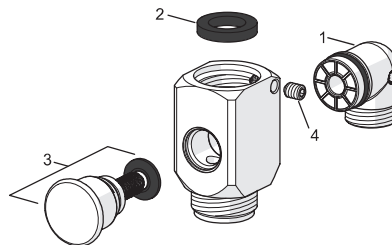
### 1069

- 1 602502V
- 2 602503V
- 3 159428
- 4 158726
- 5 158890



### 200100

- 1 209692
- 2 209675/10
- 3 209695
- 4 229518/10





Oras Group is a powerful European provider of sanitary fittings: the market leader in the Nordics and a leading company in Continental Europe. The company's mission is to make the use of water easy and sustainable and its vision is to become the European leader of advanced sanitary fittings. Oras Group has two strong brands: Oras and Hansa.

The Group's head office is located in Rauma, Finland, and the Group has three manufacturing sites: Kralovice (Czech Republic), Olesno (Poland) and Rauma (Finland). Oras Group employs approximately 1,200 people in twenty countries. Oras Group is owned by Oras Invest, a family company and an industrial owner.

ORAS Ltd  
Isometsäntie 2, P.O. Box 40  
FI-26101 Rauma  
Tel. +358 2 83 161  
Fax +358 2 831 6300  
info.finland@oras.com  
www.oras.com



943226-07-17