

Palopelti ETPR-E-1

TEKNINEN ESITE





PALOPELTI ETPR-E-1

Palopeltiä ETPR-E-1 käytetään sulkeutuvana palonrajoittimena ilmastointikanavissa. Palopelti on CE-merkitty perustuen tuotestandardiin EN 15650 ja täyttää E 120 / E 60 S luokan palonkesto-aikavaatimuksen asennettuna pystykanavaan ja E 90 / E 60 S luokan vaatimuksen asennettuna vaakakanavaan (testimenetelmä SFS-EN 1366-2). Kanavien paloeristäminen suoritetaan Ilmanvaihtolaitosten paloturvallisuus -opas, Talotekniikkainfo mukaisesti (ks. s. 8). Tuote täyttää EN 1751 luokan C tiiviysvaatimukset ja EN 13501-3 mukaisen rajoitetun savuvuodon tiiviysvaatimuksen E 60 S.

Palopelti on varustettu Veloduct tiivisteellä ja halkaisijamitat noudattavat kanavastandardia EN 1506. ETPR-E-1 on pyöreä läppäpalopelti, jonka suurin koko on 500 mm. Palopellin vaippa on varustettu kiinnitysliipalla, jolla palopelti voidaan kiinnittää osastoivaan rakenteeseen. Palopellit varustetaan sulakkeella tai sähköisellä moottoritoimilaitteella.

Moottoroidut pellit on testattu 10000 kertaa (auki/kiinni), joten ne soveltuvat käytettäväksi sulkupelteinä päivittäisessä ilmanvaihdossa. Sulakkeen laukeamislämpötila on +70°C. Erikseen tilatessa saatavissa myös sulake +100°C. Palopellin sulake voidaan virittää, laukaista tai vaihtaa helposti pellin ulkopuolelta. Käyttöäkselin virityskahva toimii läpän asennon osoittajana.

Palopellit on pääosiltaan valmistettu kuumasinkitystä teräslevystä, standardin SFS-EN 10346 mukaan. Pintakäsittelyluokka on C2, SFS-EN ISO 12944-2. Erikoistilauksesta palopellit voidaan varustaa kaukolaukaisuun tai valvontaan liittyvin lisälaittein.

TUOTETIEDOT

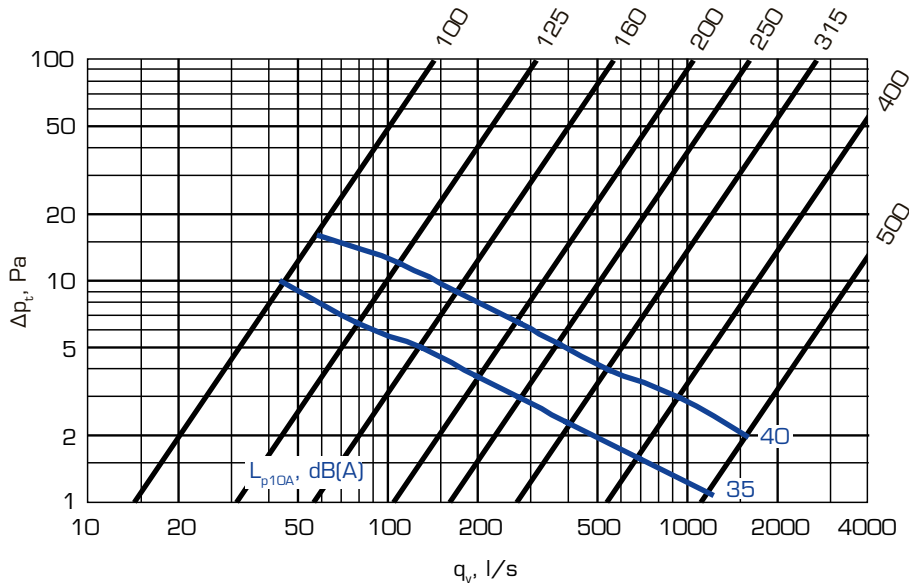
- Koot Ø100 - Ø500
- CE-merkitty (EN 15650:2010)
- Suoritusasoilmoitus 002CPR2019-10-28
- Paloluokka EN 13501-3 mukaisesti
E 60 (ve i <-> o) S
E 90 (ve i <-> o)
E 60 (ho i <-> o) S
E 120 (ho i <-> o) S
- Pellin vaippa täyttää tiiviysluokan C vaatimukset EN 1751 mukaan
- Suljettu palopelti täyttää tiiviysluokan 3 vaatimukset EN 1751 mukaan

TUOTEMERKINTÄESIMERKKI

Palopelti ETPR-E-1-315-03-3

TEKNISET TIEDOT - PAINEHÄVIÖ, ÄÄNITIEDOT

PAINEHÄVIÖ JA ÄÄNEN PAINETASO



ÄÄNEN TEHOTASON KORJAUS OKTAAVIKAISTOITTAIN

Oktaavikaista (Hz)	125	250	500	1000	2000	4000	8000
Korjaus K_{okt}	16	10	5	0	-7	-13	-18
Toleranssi \pm	6	3	3	3	3	3	3

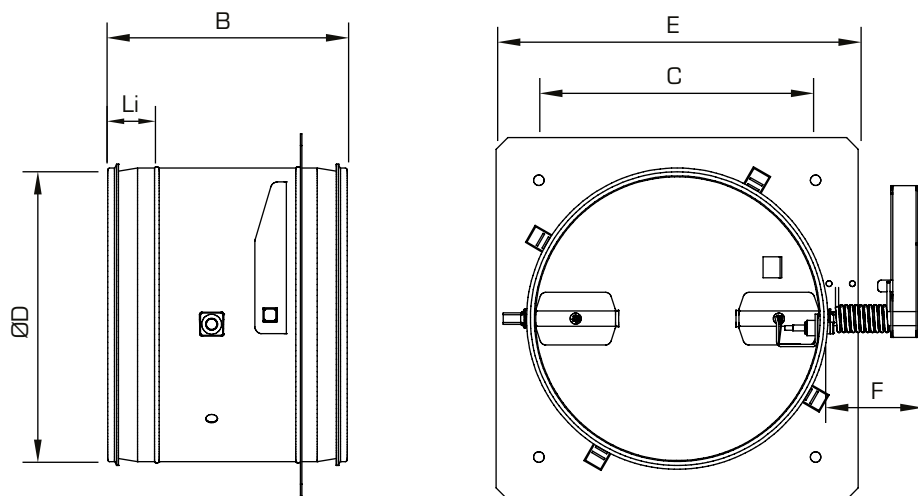
$$L_{w_{okt}} = L_{p10A} + K_{okt}$$

KÄYTETYT MERKINNÄT

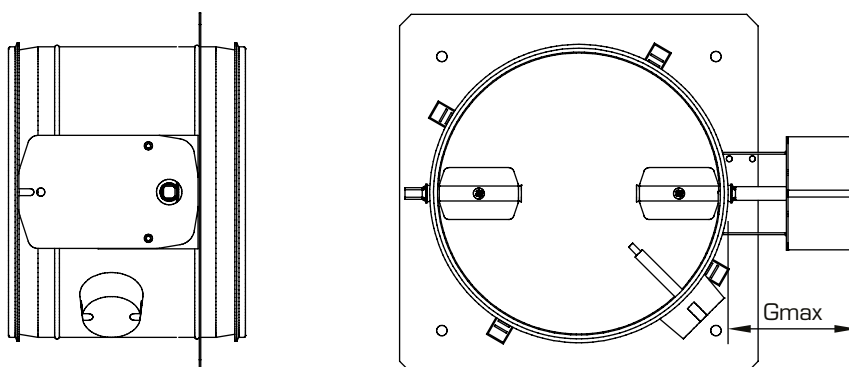
q_v	ilmavirta	l/s
$L_{w_{okt}}$	äänen tehotaso kanavassa kullakin oktaavikaistalla	dB
L_{p10A}	äänepainetaso, 10 m ² sab- huonevaimennuksella (= 4 dB)	dB(A)
K_{okt}	korjaus	dB
Δp_s	painehäviö	Pa

MITAT JA PAINOT

SULAKEMALLI



MOOTTORIMALLI



Koko ØD1	D (mm)	B (mm)	C (mm)	E (mm)	F (mm)	Gmax (mm)	Li (mm)	Paino (kg)	
								Sulakemalli	Moottorimalli
100	100	205	129	160	80	125	35	1,0	2,6
125	125	205	134	185	80	125	35	1,4	3,1
160	160	205	159	220	80	125	35	1,7	3,4
200	200	205	203	260	80	130	35	2,0	3,7
250	250	205	237	310	80	130	40	2,6	4,2
315	315	205	281	380	80	130	40	3,07	5,4
400	400	280	390	470	80	130	60	5,8	7,4
500	500	280	480	570	80	130	60	7,7	9,4

TUOTEMERKINTÄ JA LISÄVARUSTEET

KUVAUS

FläktGroup CE-merkitty palopelti ETPR-E-1, joka voidaan asentaa enintään EI 120 paloluokiteltuihin kiviaineisiin välipohjiin tai EI 90 luokiteltuihin kiviaineisiin seiniin ja kipsiseiniin. Pelti asennetaan valmistajan asennusohjeiden mukaisesti.

TUOTEMERKINTÄ

Palopelti **ETPR-E-1-aaa-bb-c**

Koko (aaa)

Liitännähalkaisija (mm)

100, 125, 160, 200, 250, 315, 400, 500

Toimilaite (bb)

1 = sulake +70° C

03 = 24V AC/DC ja lämpöilmaisim

05 = 230V AC ja lämpöilmaisim

08 = lisälaite mikrokytkin auki +70° C

Toimilaitemalli (c)

0 = sulakemekanisimi

3 = FG moottoroitu (Gruner)

LISÄVARUSTEET

Tarkastusosa

FWD-aaaa-1

Suojaverkko

FND-aaaa-1-1

Koko (aaaa)

0100-0500

Mikrokytkimen asennussarja

ETPR-99-02-3

Hälytys kytkin auki/kiinni

Valvontajärjestelmä

FICO-PRO / FICO-MINI

Katso erilliset esitteet.

VARAOSAT

Vaihtosulake

ETPR-99-01-c

Sulakemalli (c)

4 = sulake 70° C

6 = pitkä suleke 70° C *)

7 = sulake 100° C

*) kaasulaukaisuun

Palopeltitoimilaite, Gruner

koot 100-315, 24 V

koot 100-315, 230 V

koot 400-630, 24 V

koot 400-630, 230 V

340TA-024-05-S2

340TA-230-05-S2

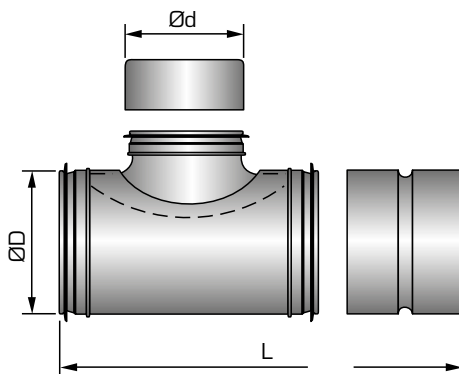
360TA-024-12-S2/8F

360TA-230-12-S2/8F

Asennonosoitin

300-ZEIG-001-A-a

TARKASTUSOSA FWD-AAAA-1



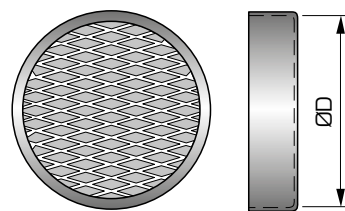
FWD:n pituus L (koostuu osista BDEG+BDEM+BDET)

L = 200 mm Ø100 - Ø200

L = 310 mm Ø250 - Ø315

L = 430 mm Ø400 - Ø500

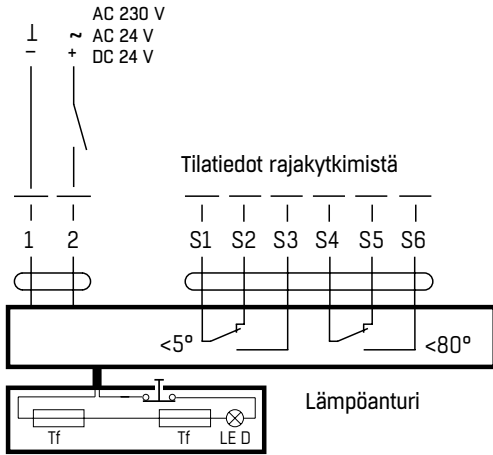
SUOJAVERKKO FND-AAAA-1-1



LISÄLAITTEET JA PELTIMOOTTORIN KYTKENTÄKAAVIO

PELTIMOOTTORIN KYTKENTÄKAAVIO

Virransyöttö



TOIMILAITTEEN SÄHKÖISET TIEDOT

Palopellin koko	Jännite	Varustelu	Maksimi teho pito / ajo	Tehontarpeen mitoitus
100 - 315	24V AC/DC 230V AC	lämpöanturi lämpöanturi	2,0 W / 6,5 W 1,5 W / 5,5 W	9 VA 9,5 VA
400 - 630	24V AC/DC 230V AC	lämpöanturi lämpöanturi	2,0 W / 5,0 W 1,5 W / 5,5 W	7 VA 11,5 VA

Palopeltien toimilaitteiden varastointilämpötila ei saa ylittää +50°C.

MIKROKYTKIN

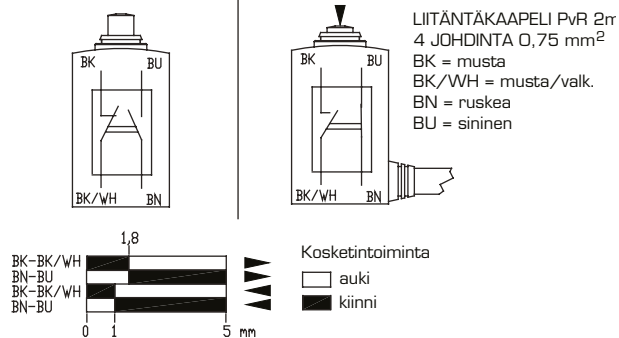
Mikrokytkin ilmaisee läpän asennon, antaa impulssin läpän sulkeuduttua muille kaukolaukaisulla varustetuille palopelleille, antaa hälytyksen valvontajärjestelmässä tai pysäyttää / käynnistää puhaltimia riippuen suunnitellusta järjestelmästä. Mikrokytkin ei vaikuta palopellin lämpösulakkeeseen tai laukeamiseen.

Mikrokytkin voidaan asentaa myös painelaukaisun yhteyteen. Tällöin se on tilattava erikseen.

Ytkimen asento palopelti viritettynä (auki) = nasta sisään työnnetty

Palopelti lauennut =
läppä kiinni

Palopelti viritetty =
läppä auki



SÄHKÖISET OMINAISUUDET: KÄYTTÖLÄMPÖTILA -25 ... +70°C

AC-15: B300 (U_e=230VAC, I_e=1,5A)

DC-13: R300 (U_e=24VDC, I_e=3A)

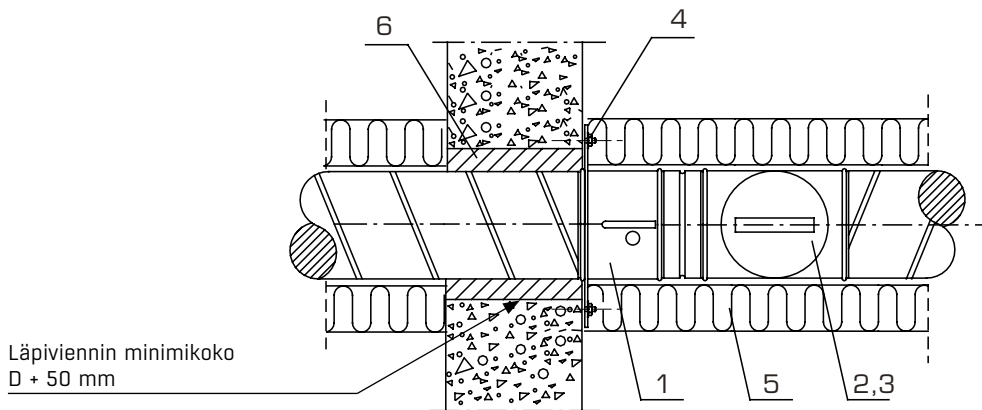
ASENNUS

Palopelti ETPR-E-1 voidaan asentaa joko vaak- tai pystykanavaan. Maksimi ilmavirran nopeus palopellin läpi on 15 m/s, ilmavirran suunnalla ei ole merkitystä.

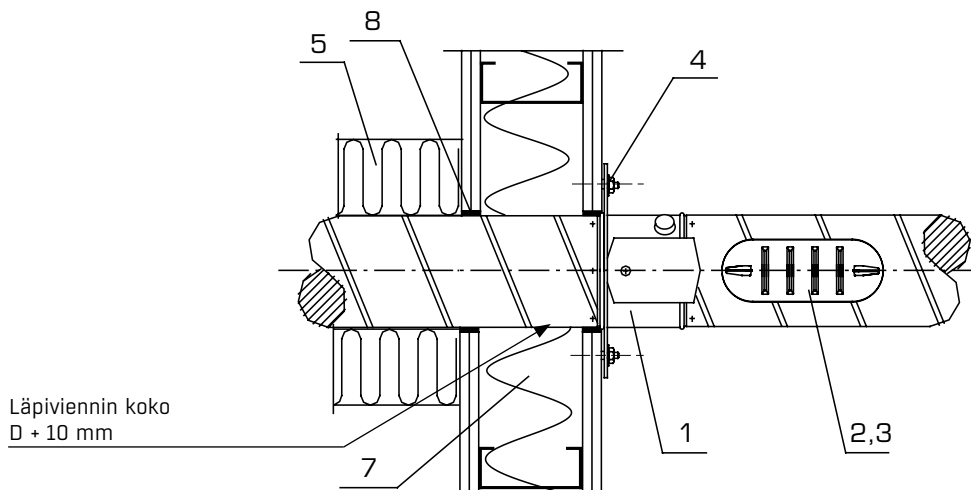
Palopellin vaippa on kiinnitettävä tukevasti ja paloteknisesti luotettavalla tavalla osastoivaan rakenteeseen. Palopellissä on asennuslevy kiinnittämistä varten. Palopelti asennetaan rakenteeseen asennuskuvien mukaisesti.

Palopelti sijoitetaan kanavistoon siten, että sen voi helposti tarkastaa ja puhdistaa. Palopellin välittömään läheisyyteen on asennettava puhdis-

tuuluukku, jonka kautta palopelti voidaan tarkastaa ja puhdistaa. Kun luukku asennetaan paloeristettyyn kanavaan, on luukun rakenteen vastattava eristetyn kanavan rakennetta. Luukkuun kiinnitetään jousikuorimitetun pellin varoituskilpi. Opastekilvet, palopelti (PP) ja puhdistusluukku (TL) kiinnitetään tarvittaessa sopivaan, hyvinnäkyvään paikkaan, lähelle palopeltiä. Kaikki kilvet sekä asennusohje ja asennustodistus toimitetaan palopellin mukana.



Asennus kiviaineisiin rakennusosiin (seinät ja välipohjat), rakenteen paksuus ≥ 110 mm.
Käyttöäkselin asennussuunta voidaan valita vapaasti.



Asennus levyrakenteisiin rakennusosiin (kipsiseinä), rakenteen paksuus ≥ 116 mm.
Käyttöäkselin asennussuunta voidaan valita vapaasti.

1. Palopelti
2. Puhdistusluukku ¹⁾ (vastaava paloluokka kuin kanavalla)
3. Varoituskilpi
4. Kiinnitys kiviaineiseen rakennusosaan: teräksinen kiilatai lyöntiankkuri M6 (tai suurempi), 4 kpl
Kiinnitys kipsilevyseinään: teräksinen kipsilevyankkuri M6 (tai suurempi), 4 kpl

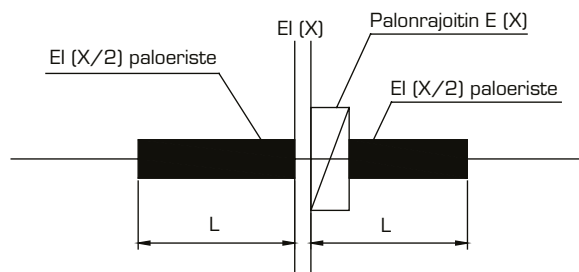
5. Paloeriste Ilmanvaihtolaitosten paloturvallisuus -opas, Talotekniikkainfo mukaan
6. Jälkivalu, kipsi- tai betonimassa, paksuus 25-35 mm
7. Palamaton mineraalivilla, tiheys min. 40 kg/m³
8. Palamaton tiivistemassa

¹⁾ Eristämätön kanava: BDKL-1-bbb
Eristetty kanava (maks. EI 60): T-kappale + BDEG-2-bbb

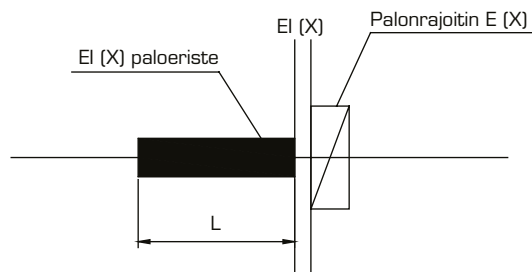
KANAVAN PALOERISTÄMINEN

Kanavan paloeristäminen, kun rakenteella on eristävyysvaatimus (Ilmanvaihtolaitosten paloturvallisuus -opas, Talotekniikkainfo).

Esim. osastointivaatimus EI (X min.)



tai vaihtoehtoisesti



Mikäli palopellin koko on 160 mm tai alle, ei palopellille aseteta eristävyysvaatimusta. Tällöin paloeristämistä ei tarvita (vrt. opas teksti alla) (Ilmanvaihtolaitosten paloturvallisuus -opas, kohta 9.3 Palopeltien käyttö, Talotekniikkainfo):

Palopelille ei aseteta eristävyysvaatimusta, mikäli kanavan pinta-ala on enintään 200 cm². Pyöreässä kanavassa tämän katsotaan vastaavan kanavaa, jonka nimellishalkaisija on korkeintaan ø160 mm.

Rakennusosan palonkestoai- kavaatimus (min)	Eristetyn kanavaosan pituus L (m) Kanavan nimelliskoko	
	≤ 300	> 300
EI 30	0,5	1,0
EI 60	1,0	2,0
EI 90 ... EI 120	2,0	4,0

EXCELLENCE IN SOLUTIONS

FläktGroup on älykkäiden ja energiatehokkaiden ilmastointiratkaisujen eurooppalainen markkinajohtaja. Meillä on yli sadan vuoden kokemus ilmankäsittelystä, ja sen avulla tarjoamme asiakkaillemme innovatiivisia teknologioita, korkeaa laatua ja erinomaista suorituskykyä. Laajin tuotevalikoima sekä toimiminen maailmanlaajuisesti 65 eri maassa takaavat, että olemme aina lähellä sinua, valmiina toimittamaan Excellence in Solutions -ratkaisuja.

FLÄKTGROUPIN TUOTETOIMINNOT

Ilmankäsittely | Puhaltimet | Kanavajärjestelmät | Jäähdytyspalkit ja -kasetit
Ilman suodatus | Ilmavirran säätö ja ilman jako | Jäähdytys ja lämmitys
Sähkö ja säätö | Huolto

» Tuotevalikoimamme kokonaisuudessaan ja myynnin yhteystiedot löytyvät osoitteesta www.flaktgroup.fi.