

Myönnetty: 2022-01-31 Nro/Versio: 4074-09  
Ensimmäinen versio myönnetty: 2010-04-09

Sertifikaatin haltijan nimi ja osoite

Krah Pipes OÜ  
Gaasi tee 11, Rae vald  
EE-75306 HARJUMAA

Sertifikaatin kattamat merkit:



Sertifikaatin haltijaa/valmistajaa koskevat tiedot

Yhteyshenkilö Jarmo Nisuma	Puhelin +372 684 1080	
	Sähköposti jarmo@krah-pipes.ee	
Valmistaja	Valmistuspaikka Harjumaa, Viro	

Tuote, jota sertifikaatti koskee

Tuotetyyppi Muoviputkijärjestelmät maanalaiseen paineettomaan viemärointiin. Pehmittämättömästä polyvinyylidikloridista (PVC-U), polypropeenista (PP) ja polyeteenistä (PE) valmistetut rakenneseinämäiset putkijärjestelmät.	Standardi / Vaatimusasiakirja EN 13476	Erityisohjeet SBC 13476
Tuotteen erittely Rakenneseinämäiset PE-maaviemäriputket liitteen 1 mukaisesti. Hyväksytyt reseptit liitteen 2 mukaan (luottamuksellinen). Valmistuspaikan katselmus: VTT-S-02112-10		

Yllämainitulle sertifikaatin haltijalle on täten myönnetty oikeus käyttää INSTA-CERT -merkkiä tämän sertifikaatin laajuudessa tuotteissa, jotka täyttävät yllämainittujen standardien tai vaatimusasiakirjojen vaatimukset (tässä sertifikaatissa INSTA-CERT -merkin osalta mainittu pätee myös vastaavissa erityisohjeissa määriteltyjen merkkien osalta). Sertifikaatti on voimassa sillä edellytyksellä, että sertifikaatin haltija noudattaa INSTA-CERTin yleisiä ohjeita (GRC) ja sertifikaatissa mainittuja tuotetyyppejä koskevia erityisohjeita. Mikäli sertifikaatin haltijan valmistamasta tai myymästä INSTA-CERT -merkillä varustetusta tuotteesta aiheutuu vahinkoa, on sertifikaatin haltija vastuussa siitä, että INSTA-CERTin jäsenelle ei esitetä korvaus- tai muita vaatimuksia. Tämä koskee myös tuotteesta havaittuja vikoja tai puutteita.

Sertifikaatin voimassaolo jatkuu automaattisesti vuoden kerrallaan, ellei sitä ole irtisanottu. Sertifikaatin haltija ja/tai sertifioija voivat irtisanoa sertifikaatin kolme kuukautta ennen vuoden vaihdetta. Sertifikaatista julkaistaan uusi versio uudella päivämäärällä vain, mikäli sertifikaatin sisältö ja/tai sertifikaatin myöntämisehdot muuttuvat. Voimassaolevat sertifikaatit ovat nähtävissä INSTA-CERTin kotisivuilla osoitteessa [www.insta-cert.net](http://www.insta-cert.net).

Lupaa ei voi siirtää toiselle.

**INSTA-CERT –RYHMÄN JÄSEN:**  
INSPECTA SERTIFIointi OY

Maija Vanttaja, toimitusjohtaja

Sertifikaatin nro 4074-09

Myönnetty 2022-01-31

**Sertifikaatin haltija**

Krah Pipes OÜ  
Gaasi tee 11, Rae vald  
EE-75306 HARJUMAA

Tuotenimi Krah pipes

	Putket	Yhteet
Materiaali	PE	PE
Käyttökohdealue	U	U
Rengasjäykkyys	SN 8	SN 8
Seinämärakenne	Tyyppi B	Sileä
Mitat	Kokoryhmä 3 (600 mm ≤ DN/ID ≤ 1200 mm) Kokoryhmä 4 (DN/ID ≤ 1600 mm)	
		Yhderyhmä 1: kulma Kokoryhmä 3 (600 mm ≤ DN/ID ≤ 1200 mm) Kokoryhmä 4 (DN/ID ≤ 1600 mm)
		Yhderyhmä 2: Haarat Kokoryhmä 3 (600 mm ≤ DN/ID ≤ 1200 mm)

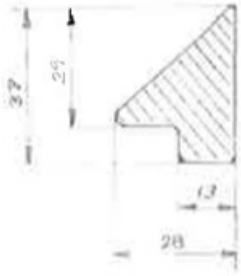
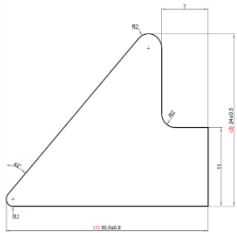
Sertifikaatin nro **4074-09**

Myönnetty 2022-01-31

**Sertifikaatin haltija**

Krah Pipes OÜ  
Gaasi tee 11, Rae vald  
EE-75306 HARJUMAA

**HYVÄKSYTYT TIIVISTEET JA LIITOKSET**

FORSHEDA 504 DN600, 800, 1000 ja 1200	SECIL S 504 24 mm DN 600 (ID: 523) SECIL S 504 24 mm DN 800 (ID: 689) SECIL S 504 24 mm DN 1000 (ID:856) SECIL S 504 24 mm DN 1200 (ID: 1023)
Materiaali: EPDM Kitemark lisenssi: KM 07740	Materiaali: EPDM Kovuusluokka: 40
	

Sähköhitsausliitos, DN/ID 1400 ja 1600 mm vain sähköhitsausliitos

**HYVÄKSYTYT RAAKA-AINEET**

Väri

- ulkopinta musta
- sisäpinta keltainen

Borealis Borsafe HE3490-LS IC-sertifikaatti nro 5018

**PUTKEN PROFILI**

PR-profiilit 34, 42, 54, 65, 75, 90 ja 110



Sertifikaatin nro **4074-09**

Myönnetty 2022-01-31

---

**Sertifikaatin haltija**

Krah Pipes OÜ  
Gaasi tee 11, Rae vald  
EE-75306 HARJUMAA

---

**TESTAUSSELOSTEET TAI MUUT SERTIFIKAATIN MYÖNTÄMISEN PERUSTEET**

4074 VTT-S-03965-10, VTT-S-01291-17, VTT-S-02030-17  
4074-01 - VTT-S-02555-13  
4074-05  
4074-06 Eurofins S-04766-18 ja S-04677-18  
4074-07 Eurofins EUFI29-19001178-T1, EUFI29-19001178-T2  
4074-08 Eurofins EUFI29-20004735-T1  
4074-09 EUFI29-21001264-T1, EUFI29-21004458-T1, EUFI29-21005090-T1