

NSKM Lähtökaulus tasopinnalle

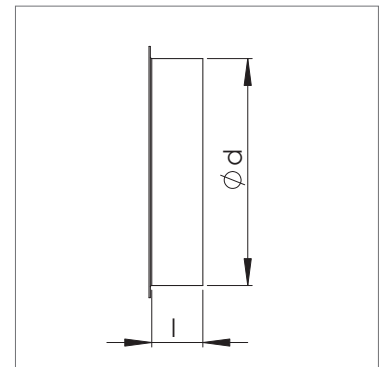
Lähtökaulus tasopinnasta kanavaosalle.

Nimellismitta		Paino,
D	l, mm	kg
100	40	0,06
125	40	0,08
160	40	0,16
200	40	0,21
250	50	0,45
315	50	0,71
400	75	1,1
500	75	1,6
630	75	2,0

Tuotemerkintä

NSKM	Ø D
Tuote	Halkaisija

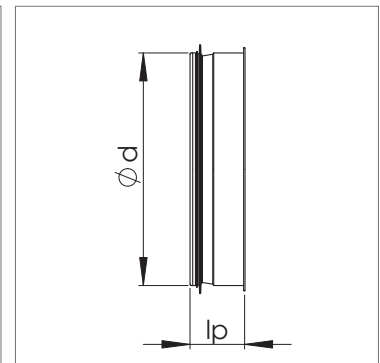
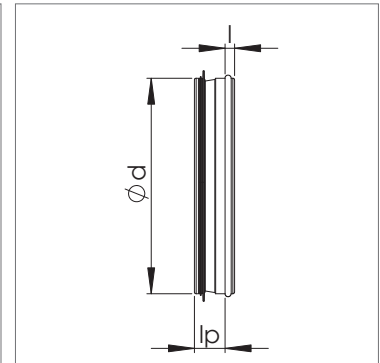
Esimerkki: NSKM 315



NAL Tulppa kanavalle

Tulppa ilmanvaihtokanavalle.

Nimellismitta			Paino,
d	lp, mm	l, mm	kg
100	35	15	0,1
125	35	15	0,19
160	35	15	0,26
200	35	15	0,35
250	55	15	0,6
315	55	15	0,9
400	75	15	1,2
500	55	-	1,8
630	55	-	2,8
800	96	-	5,4
1000	96	-	9,2
1250	96	-	13,0



Tuotemerkintä

NAL	Ø d
Tuote	Halkaisija

Esimerkki: NAL 315