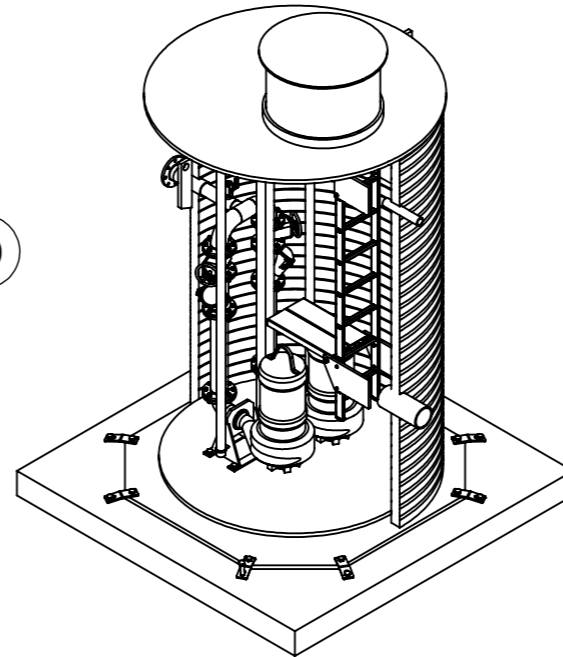
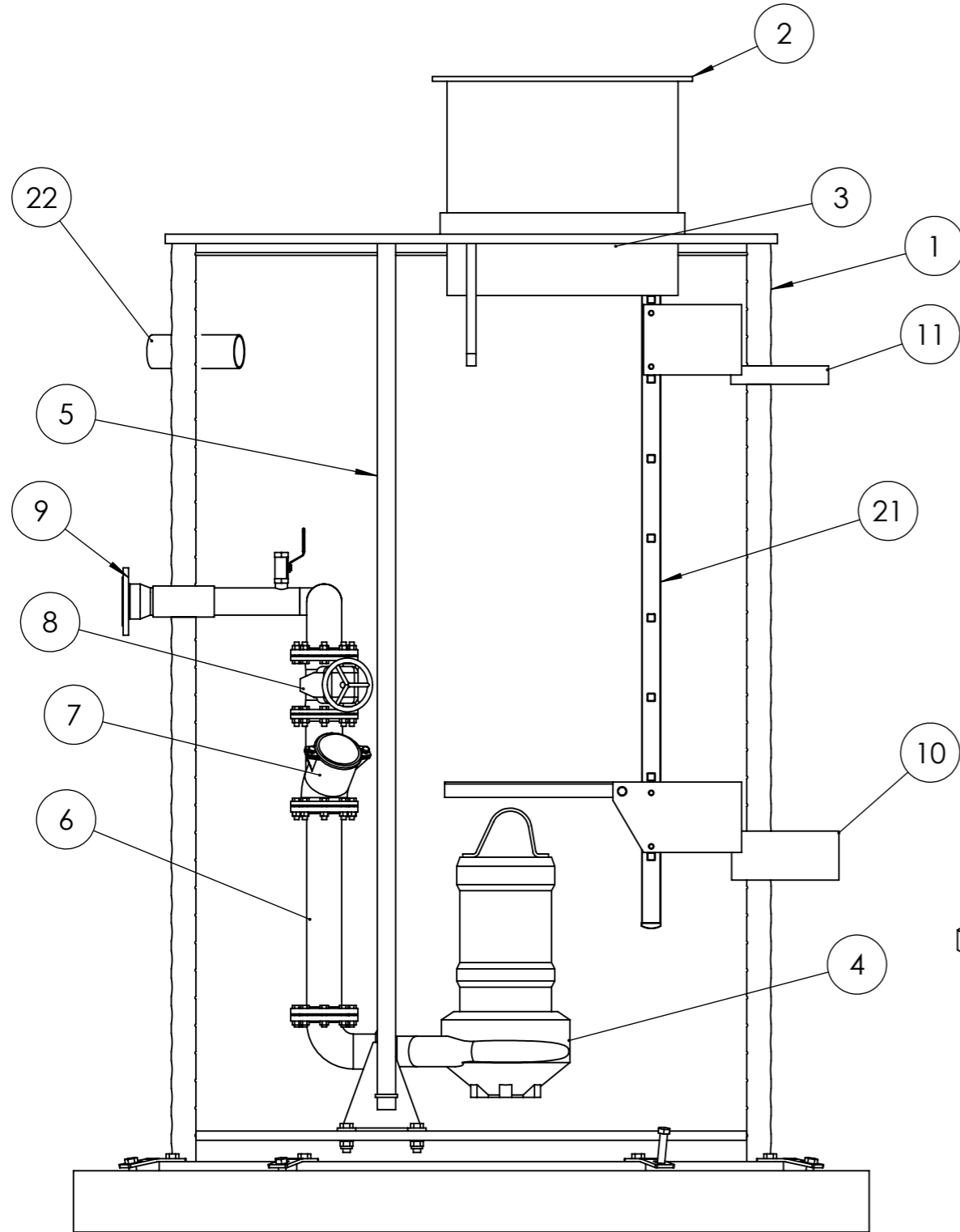


5200, PAVE SPIRO PUMPPAAMO, VALURAUTAKANSISTO

N:o	Laite	Malli	Kpl	Muuta
1	PAVE Spiro säiliö	PE-muovi	1	Ø 560-3000 h=1000-12000
2	Kansisto	Valurautakansisto 40t	1	Teleskoopilla
3	Lämpöeristeväläkansi	Uretaani	1	
4	Pumppu		1	
5	Johdekiskot	Zn	2	
6	Putkisto	RST	1	
7	Pallotakaiskuventtiili	Valurauta	1	
8	Sulkuventtiili		1	
9	Lähtöyhde		1	DN, h, suunta
10	Tuloyhde			DN, h, suunta
11	Sähköläpivienti			
12	Sähkökeskus			
13	Pinnansäätö			Vippa / Paineanturi
14	Pohjalaatta			
15	Tuuletusyhde			



LISÄVARUSTEET

N:o	Laite	Muuta
21	Alumiinitikkaat	Hoitotasolla
22	Tuuletusyhde	RST/PEH
23	Aloituskaide	
24	Ankkurikynnet	
25	Laponesto	
26		
27		

Rakennuskohteen nimi ja osoite		Muutos
		Piirustuksen sisältö
	Suunnittelija/ Piirtäjä	Tiedosto
		5200 Spiro Pumppaamo, valurauta
	Tarkastaja	Mittakaava
		A3

