

ASENNUS- JA KÄYTTÖOHJE

PUMPPAAMO PAVE 1300/800

1. TYYPPIKUVA

2. TOIMITUSSISÄLTÖ

3. VASTAANOTTO

4. ASENNUS

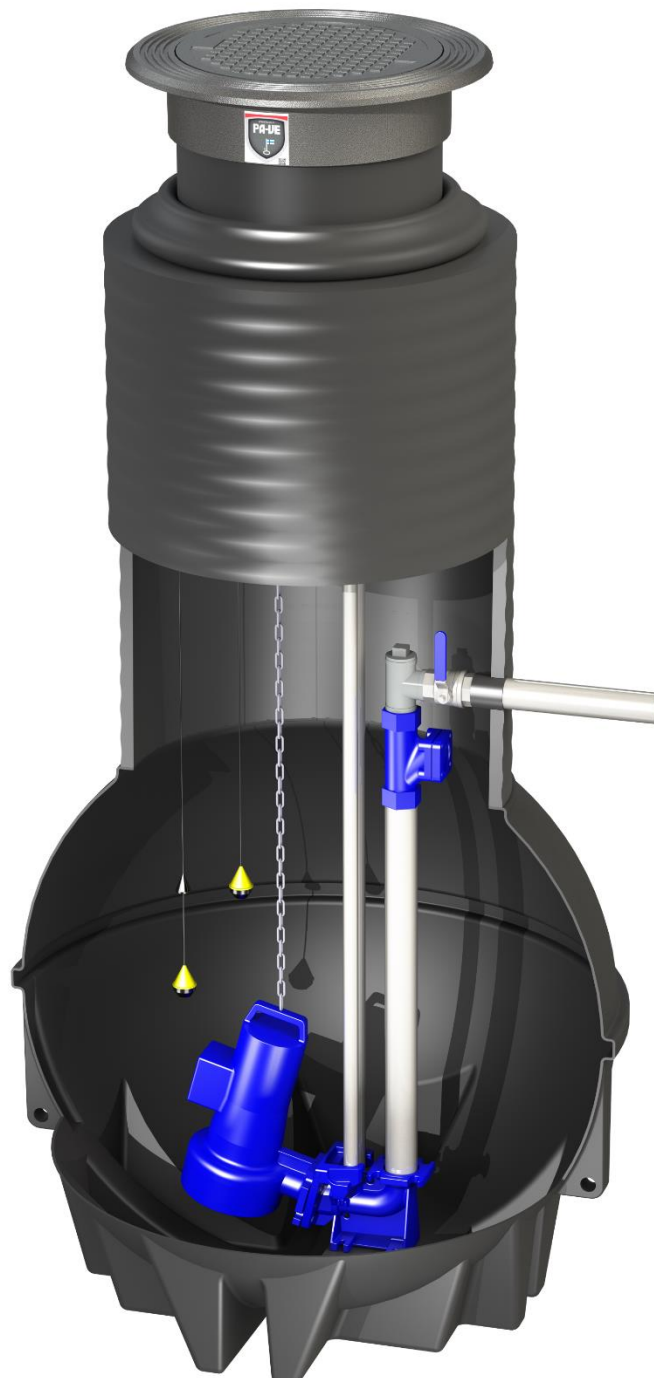
- 4.1. Ankkurointi
- 4.2. Maantäyttö
- 4.3. Pinnanohjaus
- 4.4. Pumppu
- 4.5. Käyttöönotto

5. HUOLTO

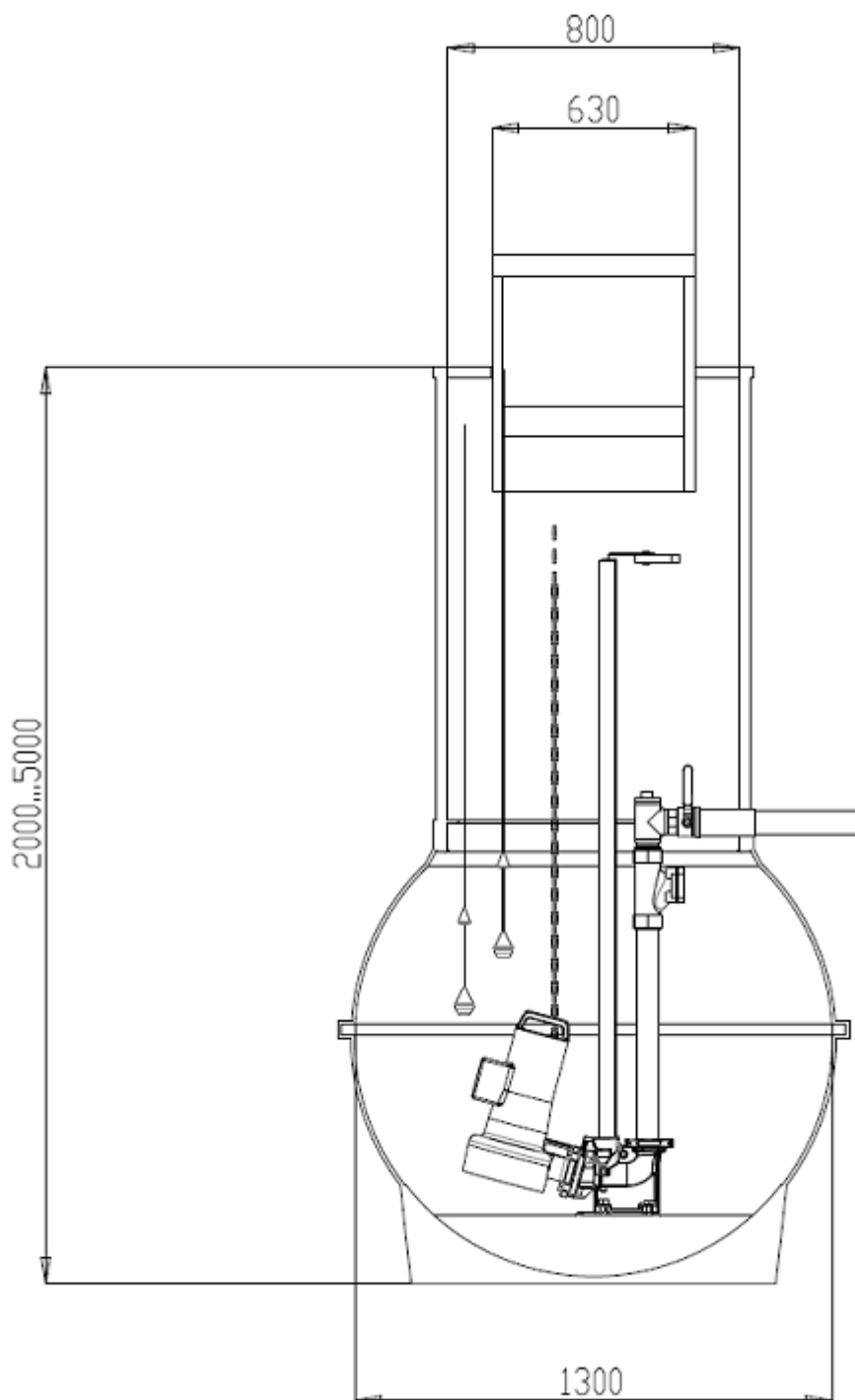
6. VIANMÄÄRITYS

7. TAKUUEHDOT

8. KÄYTTÖÖNOTTOPÖYTÄKIRJA



1. TYYPPIKUVA



2. TOIMITUSSISÄLTÖ

Tuote	Kpl	Sijainti
Pumppaamo runko	1	Kuormalava, kolli1 (vaaka-asennossa)
Pumppu + ohjekirja	1/2	Kuormalava, kolli2 (pahvilaatikko)
Teleskooppi (sis. kehys ja kansi)	1	Kuormalava, kolli2
Luistinkappale + pultit	1/2	Kuormalava, kolli2 (pahvilaatikko)
Seinäasenteinen sähkökeskus	1	Kuormalava, kolli2 (pahvilaatikko)
Pintavippa (Kari 2h tai Kari 3h)	1	Kuormalava, kolli2 (pahvilaatikko)
Hälytysvipa (Kari 1h)	1	Kuormalava, kolli2 (pahvilaatikko)
Kolmihuullostiiviste	1/2/3	Kuormalava, kolli2 (pahvilaatikko)
Kutistesukka	2	Kuormalava, kolli2 (pahvilaatikko)
Kaivokortti	1	Kuormalava, kolli2 (pahvilaatikko)
Asennus- ja käyttöohje	1	Kuormalava, kolli2 (pahvilaatikko)
Käyttöönottopöytäkirja	1	Kuormalava, kolli2 (pahvilaatikko)
Eristekansi (teleskoopin sisällä)	1	Kuormalava, kolli2

*toimitussisältö voi vaihdella tilauksittain.

Asennuskohteessa ollessa vaarana, että häiriötilanteessa pumppaamon tulviminen voi aiheuttaa vahinkoa (vesivahinko) kiinteistölle tai muulle omaisuudelle, niin kohdekohtaisesti tulee järjestää pumppaamolle lisäksi erillinen lisähälytys (kaukohälytys).

3. KULJETUS, VASTAANOTTO JA NOSTAMINEN

- Varmista tuotteiden vastaanoton yhteydessä toimitussisältö kohdan 2 mukaiseksi.
- Tarkista pumppaamo ulkoisesti mahdollisten kuljetusvaurioiden varalta.
- Ole yhteydessä puhelimitse numeroon 0207 199700 mikäli toimituksessa ilmenee puutteita. Tuotanto ja kuljetusvirheistä tulee ilmoittaa 14pv sisällä toimituksesta.

KULJETUSVAURIOT TULEE MERKATA RAHTIKIRJAAN ENNEN KUIN OTAT TUOTTEEN VASTAAN.

- Pumppaamon nostamiseen käytetään luvanvaraisia nostovaijereita tai nostoliinoja.
- Varmista ettei nostovaijerit vahingoita pumppaamon yhteitä noston aikana.
- Nosto tulee suorittaa pumppaamon nostokorvakkeista tai tavalla ettei pumppaamon runko vahingoitu.

NOSTA KAIVOA VAIN PYSTYSUUNNASSA.



4. ASENNUS

4.1. Ankkurointi

PAVE 1300/800 pumppaamo ei välttämättä tarvitse ankkuroida erikseen useassa kohteessa. Säiliön muodosta johtuen maakuorma usein kumoo säiliöön kohdistuvan maakuorman. Suositus on, että pumppaamon kaivantoon ei saa päästä tai muodostua pohjavettä. Salaojita kaivanto tarvittaessa!

Maaperän niin vaatiessa suosittelemma ankkurointia betonilaattaan.

Pohjaatan koko:

- 2000x2000x200mm

Pohjalaatan rakenne:

- Teräsbetonilaatta, jonka sisällä on kevyen vahvistetun raudoituksen kerros (kiinnitykset 200x200mm, langan halkaisija 7mm, 3,02kg/m²) vähimmäislujuuden ollessa 21 N/mm².

Sijoitus:

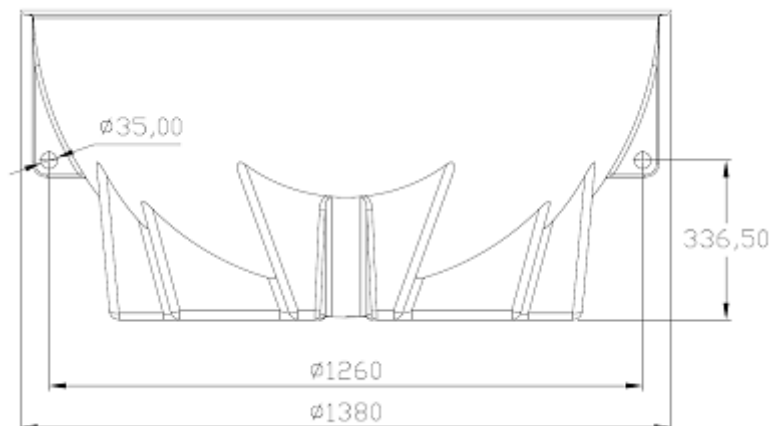
- Pohjalaatta asennetaan vaakasuoraan 300mm paksun vakiotiiviydestä mekaanisesti vähintään 95 % tiiviyteen tiivistetyn hiekkapatjan päälle.

Ankkurointi (4kpl):

- Kiila-ankkuri
- Betoniin valettu harjateräs

Kiinnitys:

- Säiliö kiinnitetään ankkurointipisteisiin (4kpl, kts. kuva) vaijerilla tai soveltuvilla liinoilla.



4.2. Maantäyttö

Kaivo lasketaan pystysuoraan kaivantoon pohjalaatan päälle ja suoritetaan ankkurointi. Maantäyttö soralla kerroksittain n.300mm välein tiivistäen. Raekoko 3-16mm.

HUOM! Suojaa pumppaamon avonainen suuaukko maantäytön ajaksi!

HUOM! Tärytyksen etäisyys PE-rungosta min.500mm!

Suorita putkikytkennät asianmukaisesti soveltuvilla liittimillä, yhteiden koot tilauskohtaisia.

- PEH = sähköhitsausmuhvilla
- RST kierre = muovikierrelittimillä
- RST laippa = vetokestävä laippaliitin

Tuloputken läpivientikumia varten porataan rasiaporalla sopiva reikä haluttuun korkoon ja suuntaan.

- Tiiviste \varnothing 110 = Rasiapora 125mm
- Tiiviste \varnothing 160 = Rasiapora 170mm

Tuloputken vesijuoksun täytyy olla pohjasta vähintään 800mm, suositeltu korkeus n.1000mm.

Pumppaamon sähkökaapelille kannattaa asentaa esim. \varnothing 75mm suojaputki, jotta tulevaisuudessa mahdolliset huoltotoimet ovat helpompi suorittaa ilman kaivuutöitä.

Sähkökuvat sijaitsevat toimitetun keskuksen kannen alla, tarkista syöttö keskukselle.

Keskuksen ja pumppaamon välinen kaapelointi suoritetaan maakaapelein esimerkiksi:

MCMK 4x2,5+2,5 / per pumppu (**Varmista kaapelin paksuus sähkösuunnittelijalta**)

MCMK 4x1,5+1,5 / per pintavippa tai paineanturi

Maan tiivistys tulee suorittaa huolellisesti yhteiden kohdilta, jotta ei jäisi tyhjättilaa.

Asenna routaeristys kaivon päälle teleskoopin alalaidan tasolle.

Säädä teleskoopilla pumppaamon korkeus maanpintaan nähden oikeaksi ja suorita maantäyttö loppuun.

Teleskooppia tulee lyhentää, mikäli kaivon sisälle menevä osuus on päälle 300mm.



Asennus liikennöidylle alueelle

Liikenteen aiheuttaman kuormituksen välttämiseksi on pumppaamon päälle asennettava paineentasauslaatta.

Pumppaamon päälle tulevan täyteaineen kerrospaksuuden tulee olla vähintään 300mm. Tämän päälle asennetaan vielä 150mm paksuinen teräsbetonilaatta. Laatan tulee ulottua joka suunnalta vähintään 500mm pumppaamoa ulommaksi.

4.3. Pinnanohjaus

Pumppua ohjataan joko pintavipalla tai paineanturilla. Ohjainten kytkentä- ja asennusohjeet sijaitsevat tuotekohtaisissa pahvilaatikoissa/pusseissa.

Pintavippojen asennuskorkeudet määritetään seuraavilla ehdoilla.

- Käynnistysvipan sammutusraja asetetaan pumpun puoliväliin.
- Käynnistysvipan käynnistysraja asetetaan tuloyhteen alapuolelle.
- Hälytysvipa asetetaan käynnistysvipan käynnistysrajan yläpuolelle.

Paineanturi tulee olla kaivossa omassa suojaputkessa.

Paineanturin alapään tulee olla 70mm kaivon pohjasta.

Paineanturi-keskuksen mukana tulee ohjeet paineanturin säätöä varten.

4.4. Pumppu

- Kiinnitä mukana tullut luisti ja nostoketju pumppuun. **Lue pumpun ohjeet.**
- Kytke pumppu keskuksen ohjeiden mukaisesti.
 - Mikäli kaivossa on välirasiointi, tulee tässä noudattaa soveltuvaa asennustapaa, jotta kosteus ei tule ongelmaksi.
- Tarkista pyörimissuunta pumpun ohjeiden mukaisesti, pumppu nytkähtää käynnistyessä nuolen vastaiseen suuntaan (vastapäivään).
- Jätä kaivoon riittävästi pumpun virtakaapelia, jotta pumppu on nostettavissa huolto varten kaivosta ylös.
- Kiinnitä kaivoon jäävä ylimääräinen kaapeli sopivaan paikkaan, jotta se ei häiritse pintavippojen/ paineanturin toimintaa.
- Laske pumppu liukukiskoja pitkin pohjakytkimeen. **Huomioi pumpun paino.**

Pumppua ei saa nostaa eikä laskea sähkökaapelista!



4.5. Käyttöönotto

Asennuskohteessa ollessa vaarana, että häiriötilanteessa pumppaamon tulviminen voi aiheuttaa vahinkoa (vesivahinko) kiinteistölle tai muulle omaisuudelle, niin kohdekohtaisesti tulee järjestää pumppaamolle lisäksi erillinen lisähälytys (kaukohälytys).

HUOM! Ennen käyttöönottoa pumppaamo on puhdistettava hiekasta ja kiintoaineesta.

- Sähkökytkennät saa tehdä ainoastaan alan ammattilainen, luvat omaava henkilö kuvien mukaisesti ja sähköturvallisuutta noudattaen.
- Sähköläpivienti tiivistetään sähkökitillä, kutisteella tai vastaavalla soveltuvalla tavalla. Sähköläpiviennin tiivistyksen tulee olla vedenpitävä.
- Sähkökytkentöjen jälkeen tarkistetaan, että pumpun pyörimissuunta on oikea.

HUOM! Moottorinsuojakytkimen arvo säädetään n. 10% enemmän kuin pumpun nimellisvirta.

Täytä mukana tullut käyttöönottopöytä ohjeiden mukaisesti ja toimita kopio sähköpostilla pumppaamo@meltex.fi tai postitse osoitteeseen: MELTEX Keuruu, Paanutie 8, 42700 KEURUU

5. HUOLTO

Huom.! Katkaise aina virta ennen pumpun tai laitteistojen huoltoa!

Oikein käytettynä pumppaamo on lähes huoltovapaa, mutta pumppaamon ja ohjauslaitteiden ylläpitämiseksi suositellaan seuraavia toimenpiteitä vuosittain:

- Pumppaamon sisäpuolinen vesipesu (esim. painepesurilla).
- Pintavippojen puhdistus rasvasta ja liasta sekä vapaan liikkuvuuden tarkistus.
- Ohjauslaitteiden toiminnan tarkastus.
- Käyntilaskurin lukeman tallentaminen

Pumpun perushuolto on suositeltavaa tehdä pumpusta riippuen n.300 käyttötunnin jälkeen. Pumpun huoltoon liittyvät ohjeet löytyvät pumpun ohjeista.



6. VIANMÄÄRITYS

HUOM! Katkaise aina virta ennen pumpun tai laitteistojen huoltoa!

TILANNE:

PUMPPU EI KÄY

- Lämpösulake lauennut, kuittaa toimintaan uudelleen.
- Tukkeuma pumpussa, nosta pumppu ja tarkista kunto.
- Pintavippa viallinen, tarkista liikkuvuus. Tarvittaessa vaihda uuteen.
- Kontaktori-vika, Ota yhteys sähköliikkeeseen.

PUMPPU KÄY VAJAATEHOISESTI

- Vaihe puuttuu, tarkista sulakkeet.
- Tukkeuma pumpussa, nosta pumppu ja tarkista kunto.
- Pumpun sisäinen vika, vaihda pumppu.

PUMPPU EI SAMMU

- Pintavippa ei pääse liikkumaan vapaasti, tarkista pumppaamosta.
- Takaiskuventtiili ei sulkeudu, avaa venttiilin koppa ja puhdista sisus.
- Pintavippa viallinen, vaihda uuteen.

PUMPPU KÄY MUTTA VESI EI VÄHENE

- Sulkuventtiili kiinni, avaa venttiili kaivosta.
- Takaiskuventtiili tukossa, avaa venttiilin koppa ja puhdista sisus.
- Pumppu pyörii väärään suuntaan, ota yhteys käyttöönoton suorittajaan.



7. TAKUUEHDOT

TAKUUNANTAJA

Meltex Oy
Puuppohlantie 111
40270 Jyväskylä

www.meltex.fi

TAKUUAIKA

Pumppaamoille myönnetään kahden (2) vuoden takuu ostopäivästä alkaen edellyttäen, että pumppaamon käyttöönottopöytäkirja on asianmukaisesti täytetty. Käyttöönottopöytäkirja tulee esittää pyydettyäessä valmistajalle.

TAKUUN SOVELTAMISALUE

Takuu on voimassa Suomen alueella.

TAKUUN SISÄLTÖ

Takuu kattaa takuuaikana takuunantajalle ilmoitettujen ja takuunantajan toteamat valmistuksesta tai raaka-aineesta johtuvien itse tuotteelle aiheuttamat viat. Takuunantaja korjaa virheen tai toimittaa virheettömän tuotteen/komponentin viallisen tilalle.

TAKUUN RAJOITUKSET

Takuu ei kata henkilö- tai esinevahinkoja. Takuu on voimassa edellyttäen, että tuotetta on käytetty sille tarkoitetuissa olosuhteissa ja käyttötarkoituksessa. Takuu ei ole voimassa, jos tuote on asennettu, sitä on käytetty, sen huolto on ollut puutteellista tai tuotteen käsittely on muuten ollut vääränlaista. Takuun ulkopuolelle jäävät käyttäjän aiheuttama ylikuormitus ja muut takuun antajasta riippumattomat tekijät, kuten esimerkiksi ukkosesta johtuva ylijännite. Takuuseen eivät kuulu sähköturvallisuusmääräysten noudattamatta jättämisestä johtuvat seuraukset. Takuu ei kata tuotteen toiminnan kannalta merkityksettömiä vikojen, kuten pintanaarmujen korjaamista. Takuu ei kata virheellisen tavaran vaihtamisesta aiheutuvia välillisiä kustannuksia (esim. maankaivuu, massojen vaihto, asennustyöt yms.)

MENETTELY VIRHETILANTEESSA

Ostajan pitää ilmoittaa virheestä takuunantajalle tai myyjälle 14 päivän kuluessa siitä, kun hän havaitsi virheen tai hänen olisi pitänyt havaita se. Viallisesta tuotteesta on ilmoitettava tuotetyyppi ja osoitettava sen ostopäivä ja ostopaikka. Ostajan pitää ilmoittaa tarkasti myös vianlaatu ja miten vika ilmenee.



8. Pumppaamon käyttöönottopöytäkirja

Kohteen nimi

Kohteen osoite

Pumppaamon tyyppi

Pumpun/pumppujen tyyppi

Pumpun/pumppujen sarjanumero

Pumpun/pumppujen nimellisvirta

Pumpun/pumppujen lämpösuojan säätöarvo

Maanrakennusurakointi

Sähköurakointi

LVI-urakointi

Tarkastuskohdat

Tarkastettu, OK

Pumppaamon yleiskunto ja putkiyhteet	<input type="checkbox"/>
Pumppaamossa ei ole sinne kuulumattomia esineitä, hiekkaa, roskia tai kiviä	<input type="checkbox"/>
Sisäputkiston liittimien oikea kiristys	<input type="checkbox"/>
Keskuksen lämpösuojan säätöarvo vastaa pumpun/pumppujen nimellisvirtaa	<input type="checkbox"/>
Pumpun/pumppujen pyörimissuunnan tarkastus	<input type="checkbox"/>
Vikavirtasuojan toiminnan tarkastus	<input type="checkbox"/>
Pumpun/pumppujen käynnistys- ja pysäytysvipan toiminnan tarkastus	<input type="checkbox"/>
Pumpun/pumppujen käynnistys- ja pysäytysvipan ylä- sekä alarajojen tarkastus	<input type="checkbox"/>
Ylärajahälytysvipan toiminnan tarkastus (lisävaruste), hälyttää keskukselle	<input type="checkbox"/>
Kaapeliläpiviennit tiivistetty ja suojaamattomia kaapelin liitoksia ei ole kaivossa	<input type="checkbox"/>

Huomioitavaa

Pvm

Allekirjoitus

Nimen selvennys

