

Kiertoliiketoimilaitte turvatoiminnolla peltien säätöön ilmastointijärjestelmissä

- Pellin koko maks. 0.8 m²
- Vääntömomentti moottori 4 Nm
- Nimellisjännite AC 230 V
- Ohjaus Auki-kiinni



Tekniset tiedot

Sähköiset tiedot	Nimellisjännite	AC 230 V
	Nimellisjännitteen taajuus	50/60 Hz
	Nimellinen jännitealue	AC 198...264 V
	Tehontarve ajossa	5 W
	Tehontarve pidossa	3 W
	Tehontarve Mitoitus	7 VA
	Tehontarve mitoitukseen, huomio	Imax 150 mA @ 10 ms
	Liitännät	Kaapeli 1 m, 2 x 0.75 mm ²
	Rinnakkaistoiminta	Kyllä (ota huomioon tehontarve)
Toimintatiedot	Vääntömomentti moottori	4 Nm
	Vääntömomentti turvatoiminto	4 Nm
	Moottorin toimintasuunta	valittavissa asennuksella V/O
	Turvatoiminnon liikesuunta	valittavissa asennuksella V/O
	Käsitkäyttö	Ei
	Kääntökulma	Maks. 95°
	Kääntökulma -huomio	Säädettävissä 37 - 100 % integroiduilla mekaanisella rajoituksella
	Toiminta-aika moottori	40...75 s / 90°
	Ajoaika turvatoiminto	<20 s / 90° <20 s @ -20...50°C / <60 s @ -30°C
	Äänen tehotaso, moottori	50 dB(A)
	Mekaaninen rajapinta	Yleiskiinnityspukki 8...16 mm
	Asennon osoitus	Mekaanisesti
	Käyttöikä	Väh. 60 000 turva-asentoa
Turvallisuustiedot	Suojausluokka IEC/EN	II, vahvistettu eristys
	Kotelointiluokka IEC/EN	IP54
	EMC	CE 2014/30/EU mukaan
	Pienjännitedirektiivi (LV-direktiivi)	CE 2014/35/EU mukaan
	Sertifiointi IEC/EN	IEC/EN 60730-1 ja IEC/EN 60730-2-14
	Käyttötapa	Type 1.B
	Nimellinen syöksyjännite syöttö / ohjaus	4 kV
	Likaantumisaste	3
	Ympäristön lämpötila	-30...50°C
	Säilytyslämpötila	-40...80°C
	Ympäristön kosteus	Enint. 95% suht. kosteus, ei kondensoiva
	Huolto	huoltovapaa
	Paino	Paino

Turvallisuushuomautukset



- Laitetta ei saa käyttää määritellyn sovellusalueen ulkopuolella, erityisesti ei lentokoneissa tai muissa ilmakuljetusvälineissä.
- Ulkoilmasovellus: mahdollista vain siinä tapauksessa, että laite ei altistu suoraan (meri-)vedelle, lumelle, jäälle, suoralle auringonsäteilylle tai aggressiivisille kaasuille, ja kun ympäristön olosuhteet pysyvät Teknisessä tuote-esitteessä ilmoitettujen raja-arvojen puitteissa.
- Huomio: syöttöjännite!
- Asennuksen saavat suorittaa vain valtuutetut asiantuntijat. Kaikkia sovellettavia lakimääräisiä ja muita asennussäännöksiä on asennuksen aikana noudatettava.
- Laitteen saa avata vain valmistajan toimipaikassa. Laite ei sisällä osia, joita käyttäjä voisi korjata tai vaihtaa.
- Kaapeleita ei saa irrottaa laitteesta.
- Vääntömomenttivaatimuksen laskentaa varten täytyy ottaa huomioon peltivalmistajien antamat tekniset määrittelyt koskien halkaisijaa, rakennetta, asennuspaikkaa ja ilmanvaihto-ominaisuuksia.
- Laitteessa on sähköisiä ja elektronisia osia, eikä sitä saa hävittää talousjätteiden mukana. Kaikkia paikallisia voimassa olevia sääntöjä ja vaatimuksia on noudatettava.

Tuotteen ominaisuudet

Toimintatila	Toimilaite kääntää pellin toiminta-asentoon virittäen samalla palautusjousen. Pelti käännetään takaisin turva-asentoon jousen voimalla, jos syöttöjännite katkeaa.
Yksinkertainen suora asennus	Yksinkertainen suora asennus pellin akselille yleiskiinnityspukin avulla, mukana toimitettavalla kiertymisenestolaitteella estetään toimilaitteen kiertyminen.
Säädettävä kääntökulma	Kääntökulma on säädettävissä mekaanisilla rajoittimilla.
Suuri toiminnallinen turvallisuus	Toimilaite on ylikuormitussuojattu, se ei tarvitse erillisiä rajakytkimiä ja pysähtyy automaattisesti, kun rajoitin saavutetaan.

Lisävarusteet

Sähköiset lisävarusteet	Kuvaus	Tyyppi
	Takaisinkytkentäpotentiometri 1 k Ω	P1000A-F
	Takaisinkytkentäpotentiometri 200 Ω	P200A-F
	Apukytin 2 x SPDT	S2A-F
Mekaaniset lisävarusteet	Kuvaus	Tyyppi
	Akselinjatke 170 mm \varnothing 10 mm pellin akselille \varnothing 6...16 mm	AV6-20
	Käännettävä kiinnityspukki, kiristysalue \varnothing 16...20 mm	K6-1
	Pallonivel sopii peltivivulle KH 8 / KH 10	KG10A
	Pallonivel sopii peltivivulle KH 8	KG8
	Vipu toimilaitteelle, kiristysalue \varnothing 8...16 mm, Aukon leveys 8.2 mm	KH-LF
	Peltivipu Aukon leveys 8.2 mm, kiristysalue \varnothing 10...18 mm	KH8
	Kiertymisenestomekanismi 180 mm, Multipak 20 kpl	Z-ARS180L
	Kääntökulman rajoitin, rajoittimella	ZDB-LF
	Sovite 8x8 mm	ZF8-LF
	Asennussarja vivuston käyttöön tasoasennukseen	ZG-LF1
	Asennussarja vivuston käyttöön sivuasennukseen Aukon leveys 6.2 mm	ZG-LF3

Sähköasennus

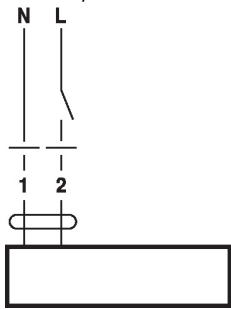


Huomio: syöttöjännite!

Muiden toimilaitteiden rinnankytkentä mahdollinen. Ota huomioon tehontarve.

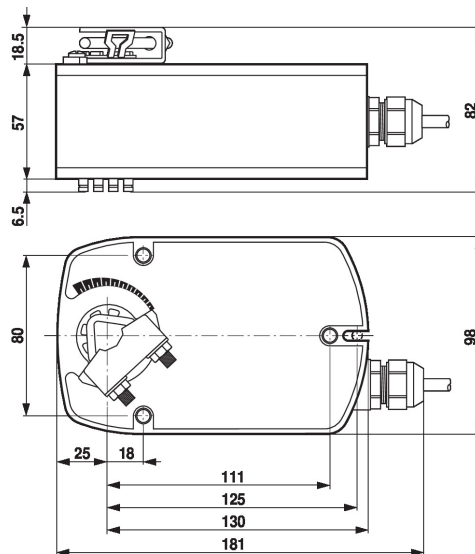
Kytentäkaaviot

AC 230 V, auki-kiinni

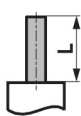

Kaapelivärit:

1 = sininen

2 = ruskea

Mitat
Mittapiirustukset

Kirstysalue

8...16	8...16

Akselin pituus


Min. 84



Min. 20