



TUOTESIVU

TRIOMONT XS WC-ASENNUSTELINE, MEKAANINEN GB1921102020

[HAE JÄLLEENMYYJÄT](#)



OMINAISUUDET

- Teräskehikko
- Testattu kantavuus 400 kg
- Lattia- tai seinäviemärille
- Ylä- ja alapuolinen seinäkiinnike muakana
- Kulmakiinnityskappaleet lisävarusteena
- Säädettävä istumakorkeus 410-610 mm

TUOTENIMI	TUOTENUMERO	LVI-NUMERO	EAN-KOODI
Triomont XS, wc-asennusteline 6L tai 3/6L huuhtelu	GB1921102020	5752491	8711778140813



INSTALLATION / MOUNTING



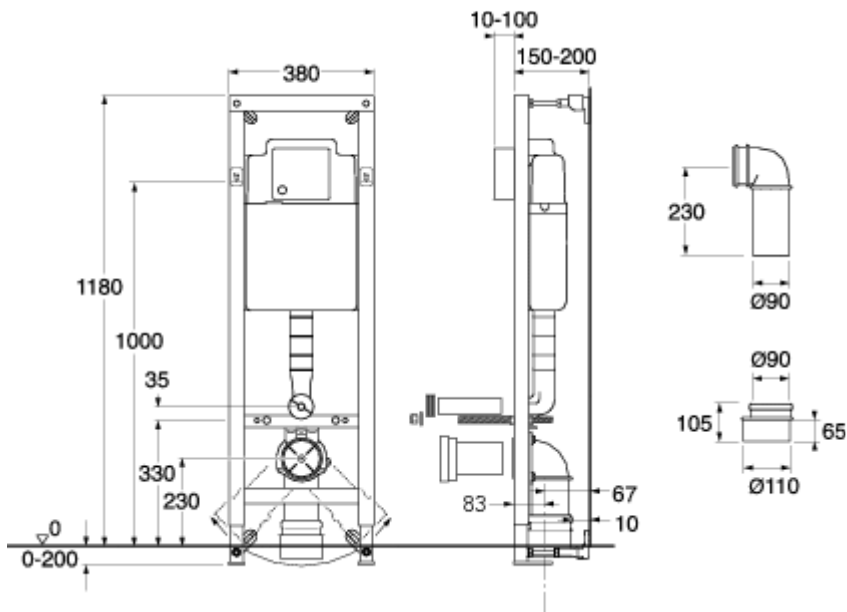
A MEMBER OF THE
VILLEROY & BOCH GROUP

Oy Gustavsberg Ab
Laippatie 14 B, 00880 Helsinki
Puh. / Tel. 09-32918811 | Faksi / Fax 09-32918850
www.gustavsberg.com/fi | myynti@gustavsberg.com



TUOTESIVU

DRAWING



[HAE JÄLLEENMYYJÄT](#)



A MEMBER OF THE
VILLEROY & BOCH GROUP

Oy Gustavsberg Ab
Laippatie 14 B, 00880 Helsinki
Puh. / Tel. 09-32918811 | Faksi / Fax 09-32918850
www.gustavsberg.com/fi | myynti@gustavsberg.com