

Puhdistusluukku

EPFH



Tuotekuvaus

Puhdistusluukku, joka sopii Safe-osaan.

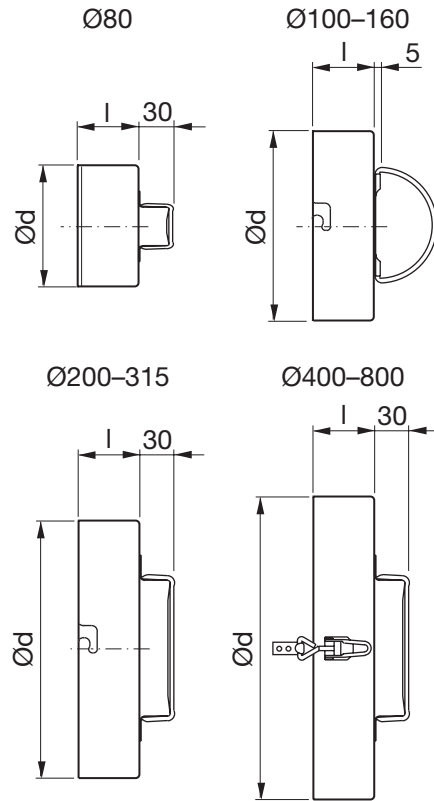
Koot Ø 100–315 on varustettu lukitushahlolla varman kiinnityksen turvaamiseksi.

Koot Ø 400–630 on varustettu lukituksella varman kiinnityksen turvaamiseksi myös ylipaine-kanavissa. Lukitusmekanismin koukut asennetaan osaan, johon puhdistusluukku kiinnitetään.

Ei Click-toimintoa.

Voidaan saavuttaa tiiviyoluokka D.

Mitat



Tilausesimerkki

Tuotetunnus	EPFH	250
Mitta Ød		

Ød nom	l [mm]	m kg	Kahva	Lukitus
80	48	0,09	1 kiinteä pieni	–
100	40	0,15	1 taittuva	hahlo
112	40	0,16	1 taittuva	hahlo
125	40	0,17	1 taittuva	hahlo
140	40	0,19	1 taittuva	hahlo
150	40	0,21	1 taittuva	hahlo
160	40	0,22	1 taittuva	hahlo
180	40	0,24	1 kiinteä	hahlo
200	40	0,32	1 kiinteä	hahlo
224	60	0,38	1 kiinteä	hahlo
250	60	0,55	2 kiinteää	hahlo
280	60	0,64	2 kiinteää	hahlo
300	60	0,69	2 kiinteää	hahlo
315	60	0,74	2 kiinteää	hahlo
355	60	0,87	2 kiinteää	hahlo
400	80	1,26	2 kiinteää	salpa
450	80	1,57	2 kiinteää	salpa
500	80	1,87	2 kiinteää	salpa
560	80	2,18	2 kiinteää	salpa
600	80	2,49	2 kiinteää	salpa
630	80	2,71	2 kiinteää	salpa

